



**UNIVERSIDAD TECNÓLOGICA
INDOAMÉRICA**

**FACULTAD DE INGENIERÍA Y TECNOLOGÍAS DE LA
INFORMACIÓN Y LA COMUNICACIÓN**

CARRERA DE INGENIERÍA INDUSTRIAL

TEMA:

“OPTIMIZACIÓN DEL PROCESO DE LIMPIEZA DE SUPERFICIES METÁLICAS MEDIANTE LA TÉCNICA DE SANDBLASTING EN LA EMPRESA ALVARADO LASCANO JOSÉ ERNESTO (JEAL CONSTRUCCIONES) UBICADA EN EL CANTÓN AMBATO”

Trabajo de titulación previo a la obtención del título de Ingeniero Industrial.

Autor

Guerrero Chimborazo Alex Javier

Tutor

Ing. Muzo Villacis Segundo Pedro, M.Sc.

AMBATO - ECUADOR

2020

**AUTORIZACIÓN POR PARTE DEL AUTOR PARA LA CONSULTA,
REPRODUCCIÓN PARCIAL O TOTAL, Y PUBLICACIÓN
ELECTRÓNICA DEL TRABAJO DE TÍTULACIÓN**

Yo, Alex Javier Guerrero Chimborazo, declaro ser autor de la propuesta metodológica, titulado **“OPTIMIZACIÓN DEL PROCESO DE LIMPIEZA DE SUPERFICIES METÁLICAS MEDIANTE LA TÉCNICA DE SANDBLASTING EN LA EMPRESA ALVARADO LASCANO JOSÉ ERNESTO (JEAL CONSTRUCCIONES) UBICADA EN EL CANTÓN AMBATO”** como requisito para optar al grado de “Ingeniero Industrial”, autoriza al Sistema de Bibliotecas de la Universidad Tecnológica Indoamérica, para que con fines netamente académicos divulgue esta obra a través del Repositorio Digital Institucional (RDI-UTI).

Los usuarios del RDI-UTI podrán consultar el contenido de este trabajo en las redes de información del país y del exterior, con las cuales la Universidad tenga convenios. La Universidad Tecnológica Indoamérica no se hace responsable por el plagio o copia del contenido parcial o total de este trabajo.

Del mismo modo, acepto que los Derechos de Autor, Morales y Patrimoniales, sobre esta obra, serán compartidos entre mi persona y la Universidad Tecnológica Indoamérica, y que no tramitaré la publicación de esta obra en ningún otro medio, sin autorización expresa de la misma. En caso de que exista el potencial de generación de beneficios económicos o patentes, producto de este trabajo, acepto que se deberán firmar convenios específicos adicionales, donde se acuerden los términos de adjudicación de dichos beneficios.

Para constancia de esta autorización, en la ciudad de Ambato, marzo de 2020, firmo conforme:

Autor: Alex Javier Guerrero Chimborazo

Firma:

Número de Cédula: 1803231669

Dirección: Av. Antonio Clavijo y Manuel Isaías Sánchez.

Correo Electrónico: alexjavierguerrero@gmail.com

APROBACIÓN DEL TUTOR

En mi calidad de Tutor del Trabajo de Titulación “OPTIMIZACIÓN DEL PROCESO DE LIMPIEZA DE SUPERFICIES METÁLICAS MEDIANTE LA TÉCNICA DE SANDBLASTING EN LA EMPRESA ALVARADO LASCANO JOSÉ ERNESTO (JEAL CONSTRUCCIONES) UBICADA EN EL CANTÓN AMBATO” presentado por ALEX JAVIER GUERRERO CHIMBORAZO, para optar por el Título de Ingeniero Industrial,

CERTIFICO

Que dicho trabajo de investigación ha sido revisado en todas sus partes y considero que reúne los requisitos y méritos suficientes para ser sometido a la presentación pública y evaluación por parte del Tribunal Examinador que se designe.

Ambato, 9 de marzo de 2020

.....
(Ing. Muzo Villacis Segundo Pedro, M.Sc.)

DECLARACIÓN DE AUTENTICIDAD

Quien suscribe, declaro que los contenidos y los resultados obtenidos en el presente trabajo de investigación, como requerimiento previo para la obtención del Título de Ingeniero Industrial, son absolutamente originales, auténticos y personales y de exclusiva responsabilidad legal y académica del autor.

Ambato, 9 de marzo de 2020

.....
Alex Javier Guerrero Chimborazo
1803231669

APROBACIÓN TRIBUNAL

El trabajo de Titulación, ha sido revisado, aprobado y autorizada su impresión y empastado, sobre el Tema: “OPTIMIZACIÓN DEL PROCESO DE LIMPIEZA DE SUPERFICIES METÁLICAS MEDIANTE LA TÉCNICA DE SANDBLASTING EN LA EMPRESA ALVARADO LASCANO JOSÉ ERNESTO (JEAL CONSTRUCCIONES) UBICADA EN EL CANTÓN AMBATO”, previo a la obtención del Título de Ingeniero Industrial, reúne los requisitos de fondo y forma para que el estudiante pueda presentarse a la sustentación del trabajo de titulación.

Ambato, 9 de marzo de 2020

.....

Ing. Fernando David Saá Tapia, M.Sc.
PRESIDENTE DEL TRIBUNAL

.....

Ing. José Luis Varela Aldás, M.sc.
VOCAL

.....

Ing. Manuel Ignacio Ayala, PhD.
VOCAL

DEDICATORIA

A mis Padres que ha sido mi apoyo para ser una persona con objetivos de superación, esfuerzo y dedicación.

Alex Javier Guerrero.

AGRADECIMIENTO

A todas las personas que me dieron su apoyo incondicional en mi proceso estudiantil. A la empresa “Jeal Construcciones” por brindarme su confianza y abrirme sus puertas. A mi querido hermano por su motivación para seguir adelante.

Gracias

ÍNDICE GENERAL DE CONTENIDOS

PORTADA.....	i
AUTORIZACIÓN POR PARTE DEL AUTOR	ii
APROBACIÓN DEL TUTOR.....	iii
DECLARACIÓN DE AUTENTICIDAD.....	iv
APROBACIÓN TRIBUNAL	v
DEDICATORIA	vi
AGRADECIMIENTO	vii
ÍNDICE DE TABLAS	xi
ÍNDICE DE GRÁFICOS	xiii
ÍNDICE DE IMÁGENES	xiv
ÍNDICE DE ANEXOS.....	xv
RESUMEN EJECUTIVO	xvi
ABSTRACT.....	xvii

CAPÍTULO I

INTRODUCCIÓN

Tema:.....	1
Introducción	1
Antecedentes	2
Justificación.....	3
Objetivos	4
Objetivo General	4
Objetivos Específicos.....	4

CAPÍTULO II

INGENIERÍA DEL PROYECTO

Diagnóstico de la situación actual de la empresa.....	5
---	---

Descripción del proceso actual de limpieza de superficies	5
Diagrama de flujo del proceso en el área de mantenimiento	8
Diagrama de proceso de pintado sin reparación mediante soldadura	9
Diagrama de proceso de pintado con reparación mediante soldadura	10
Cálculo del tiempo promedio observado.....	11
Cálculo del tiempo normal	13
Cálculo del tiempo estándar	16
Cálculo de la productividad	21
Área de estudio.....	22
Modelo Operativo	23

CAPÍTULO III

PROPUESTA Y RESULTADOS ESPERADOS

Desarrollo del modelo operativo	24
Obtención de datos	24
Procesamiento de datos	24
Productividad	24
Selección de la técnica de limpieza de superficies.....	24
Diseño y planeamiento de la propuesta.....	24
Selección del equipo	25
Selección del material	25
Presentación de la propuesta a la empresa	25
Construcción del equipo.....	25
Prueba y control	25
Entrega del equipo.....	26
Presentación de la propuesta	27
Elementos De la propuesta.....	28
Componentes del equipo sandblasting.....	29

Compresor de aire	29
Tanque de presurizado para material	30
Manómetro de presión.....	33
Válvula para aire y abrasivo.....	34
Regulador de aire - Separador de humedad	35
Mangueras reforzada sandblasting.....	35
Boquillas para sandblasting.....	36
Resultados esperados:	39
Diagrama de flujo de proceso en el área de mantenimiento	39
Diagrama de proceso sin reparación mediante soldadura (sandblasting)	40
Diagrama de procesos con reparación mediante soldadura (sandblasting).....	41
Cálculo del tiempo promedio observado (sandblasting).....	42
Cálculo del tiempo normal (sandblasting)	44
Cálculo del tiempo estándar (sandblasting)	47
Cálculo de la productividad (sandblasting).....	53
Cronograma de actividades	46
Análisis de costos.....	58

CAPÍTULO IV

CONCLUSIONES Y RECOMENDACIONES

Conclusiones	59
Recomendaciones.....	60
Bibliografía	61
Anexos	63

ÍNDICE DE TABLAS

Tabla N° 1: Tiempo promedio observado en lijado y pulido de superficies.....	12
Tabla N° 2: Tiempo promedio observado con soldadura.....	12
Tabla N° 3: Cálculo de tiempo promedio observado sin soldadura.....	13
Tabla N° 4: Tiempo normal en la actividad de lijado y pulido de superficies....	14
Tabla N° 5: Tiempo normal con soldadura	15
Tabla N° 6: Tiempo normal sin soldadura	15
Tabla N° 7: Tiempo estándar en la actividad de lijado y pulido de superficies...	16
Tabla N° 8: Tiempo estándar con reparación mediante soldadura.....	1
Tabla N° 9: Tiempo estándar sin reparación mediante soldadura.....	2
Tabla N° 10: Área de estudio	22
Tabla N° 11: Especificaciones técnicas del compresor.....	29
Tabla N° 12: Propiedades físicas de la partícula de arena	30
Tabla N° 13: Tabla de manómetros de presión.....	33
Tabla N° 14: Tipos de válvula de esfera	34
Tabla N° 15: Reguladores de aire – separador de humedad	35
Tabla N° 16: Tipos manguera para sandblasting	36
Tabla N° 17: Boquillas para sandblasting.....	37
Tabla N° 18: Precios de materiales y componentes	38
Tabla N° 19: Tiempo promedio observado en lijado y pulido de superficies.....	43
Tabla N° 20: Tiempo promedio observado con soldadura.....	43
Tabla N° 21: Tiempo promedio observado sin soldadura.....	44
Tabla N° 22: Tiempo normal en la actividad de lijado y pulido de superficies...	45
Tabla N° 23: Tiempo normal con soldadura	46
Tabla N° 24: Tiempo normal sin soldadura	46
Tabla N° 25: Tiempo estándar en la actividad de lijado y pulido de superficies.	47

Tabla N° 26: Tiempo estándar con reparación mediante soldadura.....	17
Tabla N° 27: Tiempo estándar sin reparación mediante soldadura.....	18
Tabla N° 28: Limpieza de superficies con reparación mediante soldadura	54
Tabla N° 29: Limpieza de superficies sin reparación mediante soldadura	55
Tabla N° 30: Cronograma de actividades de aplicación de la propuesta	46
Tabla N° 31: Costo de la propuesta - Limpieza de superficies	58

ÍNDICE DE GRÁFICOS

Gráfico N° 1: Diagrama de Flujo de Proceso en el área de mantenimiento.....	8
Gráfico N° 2: Diagrama de Proceso sin reparación mediante soldadura	9
Gráfico N° 3: Diagrama de Proceso con reparación mediante soldadura	10
Gráfico N° 4: Modelo Operativo.....	23
Gráfico N° 5: Diagrama de bloques de los elementos de la propuesta	28
Gráfico N° 6: Diagrama de Flujo de Proceso en el área de mantenimiento.....	39
Gráfico N° 7: Diagrama de proceso sin reparación soldadura (sandblasting)	40
Gráfico N° 8: Diagrama de proceso con reparación soldadura (sandblasting)	41
Gráfico N° 9: Limpieza de superficies con reparación mediante soldadura	55
Gráfico N° 10: Limpieza de superficies sin reparación mediante soldadura	56

ÍNDICE DE IMÁGENES

Imagen N° 1: Limpieza manual con cincel y espátula.....	7
Imagen N° 2: Limpieza con amoladora y soldadura.....	7
Imagen N° 3: Dibujo Ilustrativo de sandblasting.....	27
Imagen N° 4: Fotografía Ilustrativa de compresor.....	29
Imagen N° 5: Dibujo Ilustrativo de medidas de un cono truncado.....	31
Imagen N° 6: Dibujo 3D del tanque de presurizado.....	33

ÍNDICE DE ANEXOS

Anexo N° 1: Escala de valoración de ritmo de trabajo.....	64
Anexo N° 2: Escala de sistema de suplementos por descanso.....	65
Anexo N° 3: Elección de Sistema de suplementos por descanso porcentajes	66
Anexo N° 4: Maquinas portables de sandblasting	67
Anexo N° 5: Referencia para formulas	68
Anexo N° 6: Catálogo y especificaciones de válvulas esféricas.....	69
Anexo N° 7: Filtros Regulador con manómetro	72
Anexo N° 8: Catálogo de manómetros de presión.....	75
Anexo N° 9: Mangueras para sandblasting.....	79
Anexo N° 10: Componentes para sandblasting	81
Anexo N° 11: Planos de sandblasting.....	84

UNIVERSIDAD TECNOLÓGICA INDOAMÉRICA
FACULTAD DE INGENIERÍA Y TECNOLOGÍAS DE LA
INFORMACIÓN Y LA COMUNICACIÓN
CARRERA DE INGENIERÍA INDUSTRIAL

TEMA: “OPTIMIZACIÓN DEL PROCESO DE LIMPIEZA DE SUPERFICIES METÁLICAS MEDIANTE LA TÉCNICA DE SANDBLASTING EN LA EMPRESA ALVARADO LASCANO JOSÉ ERNESTO (JEAL CONSTRUCCIONES) UBICADA EN EL CANTÓN AMBATO”

AUTOR: Alex Javier Guerrero Chimborazo

TUTOR: Ing. Muzo Villacis Segundo Pedro M.Sc.

RESUMEN EJECUTIVO

El presente trabajo tiene como objetivo optimizar el proceso de limpieza de superficies metálicas de baldes de volqueta y maquinaria, puesto que en la actualidad se lo realiza de forma manual. Por esta razón, para mejorar este proceso se implementó la técnica de sandblasting en la empresa Alvarado Lascano José Ernesto (JEAL CONSTRUCCIONES). Se recolectó información del área de mantenimiento para diagnosticar la situación actual y se planteó un diagrama de flujo junto con un mapa del proceso. El resultado del análisis permitió determinar que los tiempos de trabajo en el proceso de limpieza de superficies son excesivos. En función de esto se implementó la técnica de sandblasting para limpieza de superficies, se diseñó la tolva de presurizado y se implementó los componentes necesarios para el funcionamiento del sistema sandblasting. Mediante esta técnica se optimizó el proceso de limpieza de superficies reduciendo en un 68 % los tiempos de operación en el área de mantenimiento, lo cual permite obtener beneficios económicos y aprovechar el recurso humano en otras áreas de la empresa.

DESCRIPTORES: Diseño, mapa de procesos, obtención de datos, optimizar, reducir tiempos, sandblasting.

UNIVERSIDAD TECNOLÓGICA INDOAMÉRICA
FACULTAD DE INGENIERÍA Y TECNOLOGÍAS DE LA
INFORMACIÓN Y LA COMUNICACIÓN
CARRERA DE INGENIERÍA INDUSTRIAL

THEME: “OPTIMIZATION OF THE METAL SURFACE CLEANING PROCESS THROUGH THE SANDBLASTING TECHNIQUE IN THE COMPANY “ALVARADO LASCANO JOSÉ ERNESTO (JEAL CONSTRUCCIONES)” LOCATED IN AMBATO CANTON”

AUTHOR: Alex Javier Guerrero Chimborazo

TUTOR: Ing. Muzo Villacis Segundo Pedro M.Sc.

ABSTRACT

The purpose of this work is to optimize the process of cleaning metal surfaces of dump buckets and machinery, since it is currently done manually. For this reason, to improve this process, the sandblasting technique was implemented in the company “Alvarado Lascano José Ernesto (JEAL CONSTRUCCIONES)”. Information from the maintenance area was collected to diagnose the current situation and a flow chart was presented along with a process map. The result of the analysis allowed determining that the work times in the surface cleaning process are excessive. Based on this, the sandblasting technique for surface cleaning was implemented, the pressurized hopper was designed and the components necessary for the operation of the sandblasting system were implemented. Through this technique, the surface cleaning process was optimized by reducing operating times in the maintenance area by 68%, which allows obtaining economic benefits and taking advantage of human resources in other areas of the company.

KEYWORDS: data collection, design, optimize, reduce times, process map, sandblasting.

CAPÍTULO I

INTRODUCCIÓN

Tema:

“OPTIMIZACIÓN DEL PROCESO DE LIMPIEZA DE SUPERFICIES METÁLICAS MEDIANTE LA TÉCNICA DE SANDBLASTING EN LA EMPRESA ALVARADO LASCANO JOSÉ ERNESTO (JEAL CONSTRUCCIONES) UBICADA EN EL CANTÓN AMBATO”

Introducción

El Sandblasting se conoce en Reino Unido, Inglaterra, desde el año 1871, donde Benjamín Chew Tilghman creó la primera máquina para sopleteo con chorros abrasivos que registró en Estados Unidos (Patente de Estados Unidos N° 108.408 - 'Mejora en el corte y grabado de piedra, metal, vidrio, etc. '), este aparato ha sufrido modificaciones con el pasar del tiempo, pero este siempre mantiene su principal objetivo de limpieza de superficies. (PLASTER, 1870).

En la Industria ecuatoriana el sandblasting se utiliza en la industria textil (jeans) y mediante esta técnica se da un aspecto de tela desgastada a las prendas, en la industria naviera se usa para la limpieza de los cascos de buques de mayor y menor calado, en la industria automotriz se utiliza como una herramienta para eliminar la pintura, el óxido de una superficie y que se pueda llegar al material original de la misma, con el menor desgaste posible.

JEAL Construcciones es una empresa Ambateña dedicada a la planificación, diseño y construcción de proyectos viales y obras civiles, en la zona de producción en el área de mantenimiento se hace necesario una limpieza superficial en la maquinaria, volquetas de transporte de asfalto y material pétreo, ya que con la constante carga y descarga de material hay oxidación e incrustaciones de asfalto que se eliminan con herramientas manuales tales como lijas, moladoras, espátulas, etc.

Antecedentes

El principio de limpieza de superficies se descubre y patenta por Tilghman, en 1871, hace más de 100 años ya se usa el proceso de limpieza de superficies con abrasivo.

En la restauración y mantenimiento de partes de motores y sistemas de vehículos se demuestra que la técnica de sandblasting es más efectiva que cualquier otro método de limpieza de superficies dando un acabado de calidad, con una reducción de tiempos muertos en los mantenimientos de sistemas de vehículos, con esta técnica la remoción de óxido es más efectiva y estos favorece a la vida útil de las partes de los motores de vehículos. (ALCÍVAR, 2016).

Los tiempos de operación que se reducen con la técnica de sandblasting son comprobables en toda empresa que adopte esta técnica.

La técnica de sandblasting que se estudia para la empresa Construcciones Industriales tapia, con el diseño de un prototipo básico de limpieza de superficies se ha obtenido resultados muy buenos con reducción de tiempo de operaciones al eliminan re-trabajos en la jornada laboral al aplicar la técnica de sandblasting, según sus resultados se observa un ahorro de un 47% en tiempos extras de uso de personal con los datos obtenidos con anterioridad previo al estudio, logrando una calidad en su proceso y beneficio para la empresa. (LUGO, 2017).

En la actualidad el mejor método de limpieza de superficies o chorro de arena lanzado a presión es el sandblasting.

En la empresa Industrias Vitales s.a.s. se observa que la implementación de la técnica de sandblasting da resultados esperados con el aumento de beneficios en

producción reduciendo pérdidas de materia prima y el aprovechamiento de horas de trabajo, con el consiguiente beneficio económico que según el informe es de un 50% en relación de rendimiento por m² con la inversión que se presenta y que es recuperable en poco tiempo. (NIÑO, 2016).

Justificación

En una empresa en el área de producción toda organización requiere un estudio para administrar sus recursos, en el área de mantenimiento con el proceso de limpieza de superficies, de ahí la **importancia** y la necesidad de este proyecto, con el fin de disminuir tiempos, obtener una rentabilidad económica y mejorar el proceso.

Jeal Construcciones es una empresa ambateña que siempre busca estar en constante innovación, mediante esta propuesta se pretende tener un **impacto** innovador en el proceso de limpieza de superficies utilizando la técnica de sandblasting, que deje de lado la obsoleta técnica de limpieza manual.

Con la presente propuesta el principal **beneficiario** será la empresa y conjuntamente los operarios en el área de mantenimiento, disminuyendo casi en su totalidad el uso de herramienta manual al ser remplazada por la técnica de sandblasting.

Resulta **factible** de realizar, ya que se cuenta con el conocimiento para el desarrollo de la propuesta, un acceso a toda la información de la empresa, la correcta guía del tutor y total aprobación y respaldo por parte de Jeal Construcciones.

La propuesta es de gran **utilidad** porque con la optimización del proceso mediante la técnica de sandblasting en el área de mantenimiento, se da un precedente, y por ende poder optimizar otros procesos dentro de la organización.

Objetivos

Objetivo General

Optimizar el proceso para limpieza de superficies metálicas mediante la técnica de sandblasting en la empresa “Jeal Construcciones” del cantón Ambato.

Objetivos Específicos

- Analizar el proceso de limpieza de superficies metálicas para reducir la pérdida de tiempos en la empresa Jeal Construcciones.
- Diseñar mediante un programa de diseño CAD 3D la tolva de presurizado y la selección de componentes para uso de la técnica de sandblasting y optimizar el proceso de limpieza de superficies metálicas.
- Determinar la productividad en el proceso para obtener datos informativos de la capacidad de producción cada operario y poder tener una mejor rentabilidad y reducción de costos en la empresa JEAL Construcciones.

CAPÍTULO II

INGENIERÍA DEL PROYECTO

Diagnóstico de la situación actual de la empresa

Actualmente la empresa en su área de mantenimiento, donde se realiza la limpieza de superficies para posteriormente proceder al recubrimiento con pintura, desde sus inicios no ha contado con un equipo de limpieza de superficies, simplemente lo realiza de forma mecánica manual; lo que esto conlleva es a tener largos tiempos de espera, excesivo uso de personal por maquinaria o volqueta que necesita una limpieza de superficie, habiendo en ocasiones retrasos en los despachos de material pétreo o asfalta para las obras.

Esto hace necesario mejorar el proceso mediante la técnica conocida como sandblasting, con esta técnica se mejora notablemente el proceso, planteando una solución en el zona de soldado y pintado, también una mejora económica en la implementación de esta técnica frente a las costosas opciones en el mercado.

Descripción del proceso actual de limpieza de superficies metálicas en la empresa

En la empresa Jeal Construcciones se tiene un código para cada maquinaria fija (trituradoras y asfalto) y maquinaria móvil (volquetas y tractores), una vez el Ing. Roberto Vintimilla encargado del área de producción observa la necesidad de enviar una maquinaria móvil a proceso de limpieza de superficie.

Este da la orden con el respectivo código de maquinaria al área de producción para que se proceda al paro de la maquinaria en cuestión y posteriormente sea llevada hacia el área de mantenimiento, esta operación se realiza una vez al mes según el estado en que se encuentra la maquinaria. Una vez el jefe de mantenimiento procede a la revisión de la maquinaria que requiere ser sometidas a limpieza de superficie y posterior pintado, en los casos de maquinarias y volquetas el área más deteriorada es la parte del balde que es donde hay más oxidación acumulada y restos de asfalto incrustado.

Después se procede a retirar el material grande incrustado ya sea con espátulas y cinceles, tratando de retirar lo más que se pueda, posterior a esto se procede a la limpieza propiamente dicha superficial con moladoras en las áreas grandes y planas, también se usa lijas para las zonas pequeñas y canales. Se utiliza cinceles, espátulas y el uso de moladoras dura alrededor de dos días retirando la mayor cantidad de óxido y material incrustado, la limpieza con lija de igual manera se realiza a la par dura dos a tres días con 4 personas.

Cuando ya está terminado se procede a un lavado o limpiado de las áreas lijadas con aire, agua y franela para después proceder a la operación de pintado final, posterior a esto se deja secar la pintura y por último se procede a la entrega de la maquinaria.

A continuación en las siguientes ilustraciones se observa en la Imagen N° 1 la actividad de limpieza manual que se realiza con espátula, lijas y cincel, en la Imagen N° 2 se tiene la limpieza con amoladora y reparación mediante soldadura, seguidamente en el Gráfico N° 1 se tiene el diagrama de flujo de proceso donde se describe todas las actividades que se realiza en el área de mantenimiento.



Imagen N° 1: Limpieza manual con cincel y espátula
Fuente: JEAL Construcciones



Imagen N° 2: Limpieza con amoladora y soldadura
Fuente: JEAL Construcciones

Diagrama de flujo del proceso en el área de mantenimiento

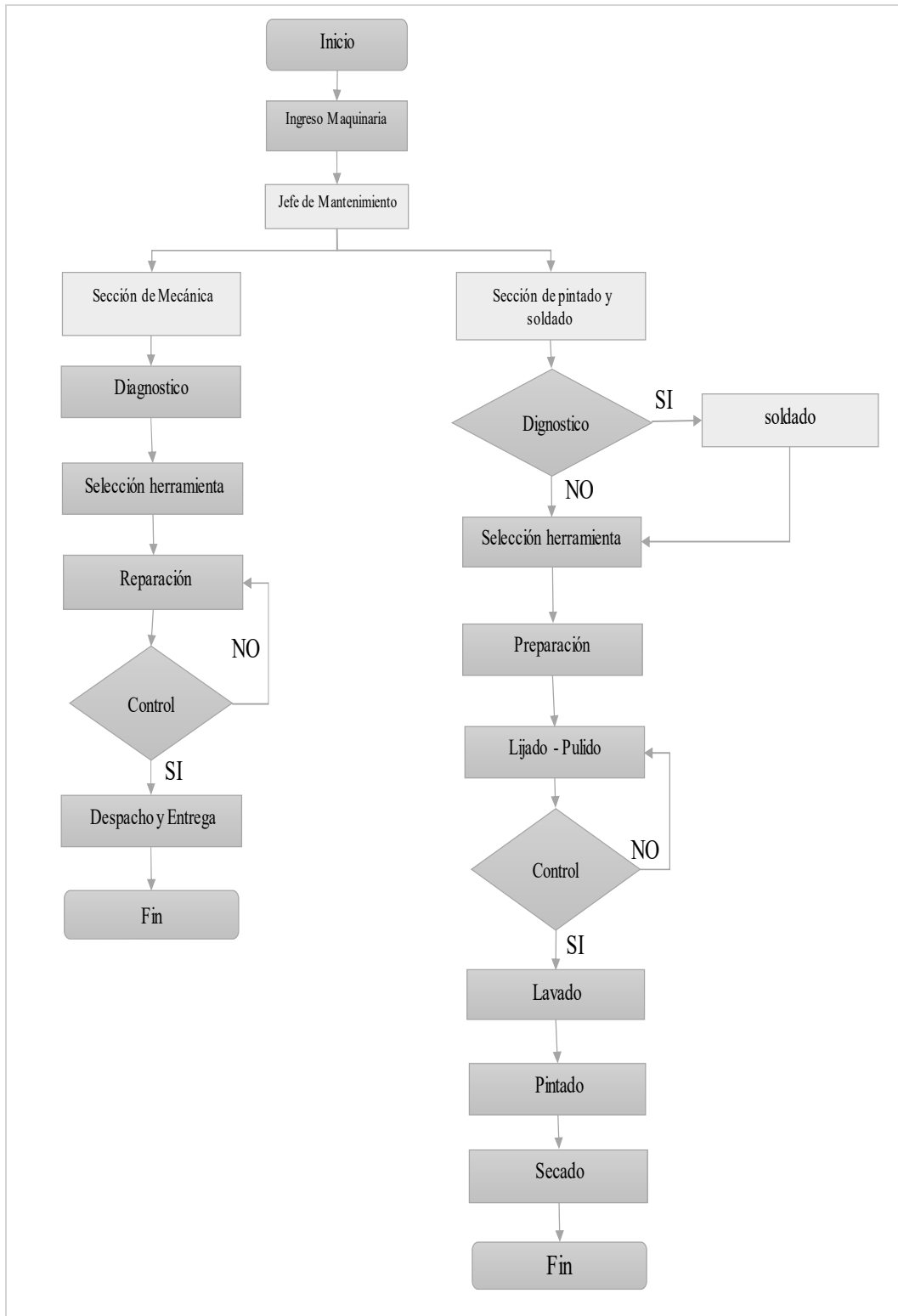


Gráfico N° 1: Diagrama de Flujo de Proceso en el área de mantenimiento
Fuente: El Investigador (Alex Guerrero)

Diagrama de proceso de pintado sin reparación mediante soldadura

DIAGRAMA DE PROCESO									
Proceso						Resumen			
Pintado sin reparación mediante soldadura									
Elaborado por: Alex Guerrero		Departamento		Producción		Actividades		Dist. (m)	Tiem. (min)
						OPERACIÓN		N/A	285
Revisado por:		Área	Mantenimiento			TRANSPORTE		10	5
						INSPECCIÓN		N/A	18
Método	Actual	Pagina		1 de 1		DEMORA		N/A	25
Fecha	03/02/2019					ALMACENAMIENTO		N/A	0
DESCRIPCIÓN DE ACTIVIDADES		SIMBOLOGIA					Dist. (m)	Tiem. (min)	OBSERVACIONES
		●	➔	■	◐	▼			
1	Diagnóstico					N/A	18		
2	Selección de Herramienta					10	5		
3	Preparación de herramienta para limpieza					N/A	15		
4	lijado y pulido de superficies					N/A	960		
5	Control de lijado y pulido					N/A	10		
6	Lavado de las áreas lijadas y pulidas					N/A	15		
7	Pintado de maquinaria					N/A	60		
8	Secado de maquinaria					N/A	60		
Total						10	1143		

Gráfico N° 2: Diagrama de Proceso de pintado sin reparación mediante soldadura
Fuente: El Investigador (Alex Guerrero)

Diagrama de proceso de pintado con reparación mediante soldadura

DIAGRAMA DE PROCESO									
Proceso					Resumen				
Pintado con reparación mediante soldaduras									
Elaborado por: Alex Guerrero		Departamento		Producción	Actividades	Dist. (m)	Tiem. (min)		
					OPERACIÓN	N/A	300		
Revisado por:		Área	Mantenimiento		TRANSPORTE	10	5		
					INSPECCIÓN	N/A	18		
Método	Actual	Página	1 de 1		DEMORA	N/A	25		
Fecha	03/02/2019				ALMACENAMIENTO	N/A	0		
DESCRIPCIÓN DE ACTIVIDADES		SIMBOLOGIA					Dist. (m)	Tiem. (min)	OBSERVACIONES
		●	➔	■	◐	▼			
1	Diagnóstico						N/A	18	
2	Soldado						N/A	30	
3	Selección de Herramienta						10	5	
4	Preparación de herramienta para limpieza						N/A	15	
5	lijado y pulido de superficies						N/A	960	
6	Control de lijado y pulido						N/A	10	
7	Lavado de las áreas lijadas y pulidas						N/A	15	
8	Pintado de maquinaria						N/A	60	
9	Secado de maquinaria						N/A	60	
					Total	10	1203		

Gráfico N° 3: Diagrama de Proceso de pintado con reparación mediante soldadura
Fuente: El Investigador (Alex Guerrero)

En el diagrama de proceso sin reparación (Gráfico N° 2), se puede observar que consta de 8 actividades y un tiempo total de 1143 minutos; es decir 19 horas y un recorrido de 10 metros. A continuación se tiene el diagrama de proceso con reparación (Gráfico N° 3), se puede observar que consta de 9 actividades y un tiempo total de 1203 minutos; es decir 20 horas y un recorrido de 10 metros.

Productividad

Antes de llegar a saber la productividad en el proceso de limpieza de superficies se debe antes obtener, el tiempo normal, el tiempo de ciclo y el cálculo de tiempo estándar del proceso.

Cálculo del tiempo promedio observado

Tiempo promedio observado (TO):

El tiempo promedio observado es el resultado final de la toma de todos los tiempos, que el observador anota estando de pie nunca sentado para moverse con mayor facilidad y seguir los movimientos del operario. (NIEBEL Benjamin W., 2009). A continuación se describe la fórmula del tiempo promedio observado.

$$TO = \frac{\sum TA}{N} \quad (\text{Ec. 1})$$

Donde:

TO = Tiempo promedio observado

TA = Tiempo de cada actividad

N = Número de mediciones

En la Tabla N° 1 se observa la toma de tiempo promedio observado en la actividad de lijado y pulido de superficies y a continuación el cálculo del tiempo promedio observado con su fórmula.

Tabla N° 1: Tiempo promedio observado en lijado y pulido de superficies

Actividades	Muestras tomadas							
	1	2	3	4	5	6	7	8
Lijado y pulido de superficies	960	950	960	950	950	900	960	950

Fuente: El Investigador (Alex Guerrero)

$$\sum TA = 7580$$

$$N = 8$$

$$TO = \frac{7580}{8}$$

$$TO = 947,50 \text{ min}$$

En la Tabla N° 2 se observa el cálculo del tiempo promedio observado con reparación mediante soldadura.

Tabla N° 2: Tiempo promedio observado con soldadura

PROCESO DE PINTADO CON SOLDADURA											
N°	Actividades	Muestras tomadas								T. O. (min)	T. Total (min)
		1	2	3	4	5	6	7	8		
1	Diagnostico	17	17,5	18	18	17	18	18	16	17,44	139,5
2	Soldado	28,5	30,5	31	32	28	29	30	31	30	240
3	Selección de Herramienta	5	6	7	5	4	5	4,5	5	5,19	41,5
4	Preparación de herramienta para limpieza	14	14,8	15,9	14	14,6	15,6	15	15,3	14,9	119,2
5	Lijado y pulido de superficies	960	950	960	950	950	900	960	950	947,5	7580
6	Control de lijado y pulido	9,8	10	11	9,5	9,8	10	10	10	10,01	80,1
7	Limpieza de las áreas lijadas y pulidas	15	15,8	15	15	14	14,7	15	15,4	14,99	119,9
8	Pintado de maquinaria	61	62	60	62	60	59	63	60	60,88	487
9	Secado de maquinaria	60	61	59	60	60	59	60	62	60,13	481
Total										1161,03	

Fuente: El Investigador (Alex Guerrero)

En la Tabla N° 3 se observa el cálculo del tiempo promedio observado sin reparación mediante soldadura.

Tabla N° 3: Cálculo de tiempo promedio observado sin soldadura

PROCESO DE PINTADO SIN SOLDADURA											
N°	Actividades	Muestras tomadas								T. O (min)	T. Total (min)
		1	2	3	4	5	6	7	8		
1	Diagnostico	17	17,5	18	18	17	18	18	16	17,44	139,5
2	Selección de Herramienta	5	6	7	5	4	5	4,5	5	5,19	41,5
3	Preparación de herramienta para limpieza	14	14,8	15,9	14	14,6	15,6	15	15,3	14,9	119,2
4	Lijado y pulido de superficies	960	950	960	950	950	900	960	950	947,5	7580
5	Control de lijado y pulido	9,8	10	11	9,5	9,8	10	10	10	10,01	80,1
6	Limpieza de las áreas lijadas y pulidas	15	15,8	15	15	14	14,7	15	15,4	14,99	119,9
7	Pintado de maquinaria	61	62	60	62	60	59	63	60	60,88	487
8	Secado de maquinaria	60	61	59	60	60	59	60	62	60,13	481
								Total		1130,9	

Fuente: El Investigador (Alex Guerrero)

Cálculo del tiempo normal

Tiempo normal (TN):

El principio básico al calificar el desempeño es ajustar el tiempo medio observado (TO) para cada elemento ejecutado durante el estudio al tiempo normal (TN) que requeriría un operario calificado para realizar el mismo trabajo, donde *C* es la calificación del desempeño del operario que se expresa como porcentaje, donde el 100 % corresponde al desempeño estándar de un operario calificado. (NIEBEL Benjamin W., 2009). A continuación se describe la fórmula del tiempo normal.

$$TN = TO * C/100 \quad (\text{Ec. 2})$$

Donde:

TN = Tiempo normal

TO = Tiempo promedio observado

C = Calificación del desempeño del operario

En la Tabla N° 4 se observa la toma de tiempo normal en la actividad de lijado y pulido de superficies y a continuación el cálculo del tiempo normal con su fórmula.

La escala de valores del ritmo de trabajo o desempeño ver (Anexo N° 1).

Tabla N° 4: Tiempo normal en la actividad de lijado y pulido de superficies

Actividades	Descripción del desempeño	Muestras tomadas								T. O. (min)	Desempeño
		1	2	3	4	5	6	7	8		
Lijado y pulido de superficies	ACTIVIDAD ÓPTIMA	960	950	960	950	950	900	960	950	947,5	1

Fuente: El Investigador (Alex Guerrero)

$$TO = 947,50$$

$$C = 100$$

$$TN = 947,50 * \frac{100}{100}$$

$$TN = 947,50 * 1$$

$$TN = 947,50 \text{ min}$$

En las Tablas N° 5 y 6 la calificación del desempeño del operario es acorde al tipo de actividad que desarrolla cada obrero, calificándolo de acuerdo al desempeño del mismo. Para este proceso se requiere de un obrero promedio calificado por lo cual se le da una calificación de actividad optima ver (Anexo N° 1).

Cálculo del tiempo normal en el proceso con y sin reparación mediante soldadura.

Tabla N° 5: Tiempo normal con soldadura

PROCESO DE PINTADO CON SOLDADURA													
N°	Actividades	Descripción del desempeño	Muestras tomadas								T. O. (min)	Desemp. del operario	T. Normal
			1	2	3	4	5	6	7	8			
1	Diagnostico	ACTIVIDAD ÓPTIMA	17	17,5	18	18	17	18	18	16	17,44	1	17,44
2	Soldado	ACTIVIDAD ÓPTIMA	28,5	30,5	31	32	28	29	30	31	30,00	1	30,00
3	Selección de Herramienta	ACTIVIDAD ÓPTIMA	5	6	7	5	4	5	4,5	5	5,19	1	5,19
4	Preparación de herramienta para limpieza	ACTIVIDAD ÓPTIMA	14	14,8	15,9	14	14,6	15,6	15	15,3	14,90	1	14,90
5	Lijado y pulido de superficies	ACTIVIDAD ÓPTIMA	960	950	960	950	950	900	960	950	947,50	1	947,50
6	Control de lijado y pulido	ACTIVIDAD ÓPTIMA	9,8	10	11	9,5	9,8	10	10	10	10,01	1	10,01
7	Limpieza de áreas lijadas y pulidas	ACTIVIDAD ÓPTIMA	15	15,8	15	15	14	14,7	15	15,4	14,99	1	14,99
8	Pintado de maquinaria	ACTIVIDAD ÓPTIMA	61	62	60	62	60	59	63	60	60,88	1	60,88
9	Secado de maquinaria	ACTIVIDAD ÓPTIMA	60	61	59	60	60	59	60	62	60,13	1	60,13
Total										1161,03		1161,03	

Fuente: El Investigador (Alex Guerrero)

Tabla N° 6: Tiempo normal sin soldadura

PROCESO DE PINTADO SIN SOLDADURA													
N°	Actividades	Descripción del desempeño	Muestras tomadas								T.O. (min)	Desemp. del operario	T. Normal
			1	2	3	4	5	6	7	8			
1	Diagnostico	ACTIVIDAD ÓPTIMA	17	17,5	18	18	17	18	18	16	17,44	1	17,44
2	Selección de Herramienta	ACTIVIDAD ÓPTIMA	5	6	7	5	4	5	4,5	5	5,19	1	5,19
3	Preparación de herramienta para limpieza	ACTIVIDAD ÓPTIMA	14	14,8	15,9	14	14,6	15,6	15	15,3	14,90	1	14,90
4	Lijado y pulido de superficies	ACTIVIDAD ÓPTIMA	960	950	960	950	950	900	960	950	947,50	1	947,50
5	Control de lijado y pulido	ACTIVIDAD ÓPTIMA	9,8	10	11	9,5	9,8	10	10	10	10,01	1	10,01
6	Limpieza de las áreas lijadas y pulidas	ACTIVIDAD ÓPTIMA	15	15,8	15	15	14	14,7	15	15,4	14,99	1	14,99
7	Pintado de maquinaria	ACTIVIDAD ÓPTIMA	61	62	60	62	60	59	63	60	60,88	1	60,88
8	Secado de maquinaria	ACTIVIDAD ÓPTIMA	60	61	59	60	60	59	60	62	60,13	1	60,13
Total										1131,03		1131,03	

Fuente: El Investigador (Alex Guerrero)

Cálculo del tiempo estándar

Tiempo estándar (TE):

El tiempo estándar se encuentra mediante la suma del tiempo normal más suplementos para las necesidades personales (como descansos para ir al baño), las demoras inevitables en el trabajo (como averías del equipo o falta de materiales) y la fatiga del trabajador (física o mental). (CHASE, JACOBS, AQUILANO, 2009). A continuación se describe la fórmula del tiempo estándar.

$$TE = TN * (1 + SUPLEMENTOS) \quad (\text{Ec. 3})$$

Donde:

TE = Tiempo estándar

TN = Tiempo normal

SUPLEMENTOS = Suplementos para las necesidades personales

En la Tabla N° 7 se observa el cálculo del tiempo estándar en la actividad de lijado y pulido de superficies, el personal de producción de Jeal Construcciones en su totalidad son hombres, Una vez se obtiene la calificación de cada actividad dividimos para el 100% de eficiencia del operario.

Suplementos extraídos de “Introducción al Estudio del trabajo – segunda edición, OIT” (Anexo N° 2) y (Anexo N° 3).

Tabla N° 7: Tiempo estándar en la actividad de lijado y pulido de superficies

Actividades	Muestras tomadas								T. O. (min)	T. Total (min)	Desempeño del operario	T. Normal	Suplementos	T. Estándar
	1	2	3	4	5	6	7	8						
Lijado y pulido de superficies	960	950	960	950	950	900	960	950	947,5	7580	1	947,5	16	1099,1

Fuente: El Investigador (Alex Guerrero)

$$TN = 947,50$$

$$\text{SUPLEMENTOS} = 16$$

$$TE = 947,50 * \left(1 + \frac{16}{100}\right)$$

$$TE = 1099,10 \text{ min}$$

A continuación en la Tabla N° 8 y la Tabla N° 9 se observa el cálculo del tiempo estándar, con la elección de suplementos para cada actividad (Anexo N° 3), esta elección se la realiza considerando la fatiga, trabajar de pie, ruido, necesidades personales. La calificación se la realiza dependiendo si en los puestos de trabajo lo ocupa un hombre o una mujer, Considerando que en Jeal construcciones se trabaja exclusivamente solo hombres, luego de obtener el valor final de calificación al igual que se realizó en la Tabla N° 7 se divide para el 100% de eficiencia del operario.

Tabla N° 8: Tiempo estándar con reparación mediante soldadura

Toma de datos suplemento de “Introducción al Estudio del trabajo – segunda edición, OIT” (Anexo N° 2).

PROCESO DE PINTADO CON SOLDADURA															
N°	Actividades	Muestras tomadas								T. Promedio Observado (min)	T. Total (min)	Desempeño del operario	T. Normal	Suplementos	T. Estándar
		1	2	3	4	5	6	7	8						
1	Diagnostico	17	17,5	18	18	17	18	18	16	17,44	139,50	1	17,44	13	19,70
2	Soldado	28,5	30,5	31	32	28	29	30	31	30,00	240,00	1	30,00	13	33,90
3	Selección de Herramienta	5	6	7	5	4	5	4,5	5	5,19	41,50	1	5,19	13	5,86
4	Preparación de herramienta para limpieza	14	14,8	15,9	14	14,6	15,6	15	15,3	14,90	119,20	1	14,90	13	16,84
5	Lijado y pulido de superficies	960	950	960	950	950	900	960	950	947,50	7580	1	947,50	16	1099,10
6	Control de lijado y pulido	9,8	10	11	9,5	9,8	10	10	10	10,01	80,10	1	10,01	13	11,31
7	Limpieza de las áreas lijadas y pulidas	15	15,8	15	15	14	14,7	15	15,4	14,99	119,90	1	14,99	13	16,94
8	Pintado de maquinaria	61	62	60	62	60	59	63	60	60,88	487,00	1	60,88	13	68,79
9	Secado de maquinaria	60	61	59	60	60	59	60	62	60,13	481,00	1	60,13	13	67,94
Total									Total	1161,03			1161,03		1340,38

Fuente: El Investigador (Alex Guerrero)

Tabla N° 9: Tiempo estándar sin reparación mediante soldadura

Toma de suplemento de “Introducción al Estudio del trabajo – segunda edición, OIT” (Anexo N° 2).

PROCESO DE PINTADO SIN SOLDADURA															
N°	Actividades	Muestras tomadas								T. Promedio Observado (min)	T. Total (min)	Desempeño del operario	T. Normal	Suplementos	T. Estándar
		1	2	3	4	5	6	7	8						
1	Diagnostico	17	17,5	18	18	17	18	18	16	17,44	139,50	1	17,44	13	19,70
2	Selección de Herramienta	5	6	7	5	4	5	4,5	5	5,19	41,50	1	5,19	13	5,86
3	Preparación de herramienta para limpieza	14	14,8	15,9	14	14,6	15,6	15	15,3	14,90	119,20	1	14,90	13	16,84
4	Lijado y pulido de superficies	960	950	960	950	950	900	960	950	947,50	7580	1	947,50	16	1099,10
5	Control de lijado y pulido	9,8	10	11	9,5	9,8	10	10	10	10,01	80,10	1	10,01	13	11,31
6	Limpieza de las áreas lijadas y pulidas	15	15,8	15	15	14	14,7	15	15,4	14,99	119,90	1	14,99	13	16,94
7	Pintado de maquinaria	61	62	60	62	60	59	63	60	60,88	487,00	1	60,88	13	68,79
8	Secado de maquinaria	60	61	59	60	60	59	60	62	60,13	481,00	1	60,13	13	67,94
Total									Total	1130,90			11130,90		1306,48

Fuente: El Investigador (Alex Guerrero)

Una vez se obtiene el tiempo estándar de las dos operaciones se procede al cálculo de tiempo de ciclo y posteriormente la productividad.

El tiempo de ciclo en la actividad de lijado y pulido de superficies se calcula con la siguiente fórmula.

$$\text{Tiempo de ciclo} = TE / 1 \text{ unidad} \quad (\text{Ec. 4})$$

$$\text{Tiempo de ciclo} = 1099,10/1$$

$$\text{Tiempo de ciclo} = 1099,10 \text{ min/unid}$$

$$\text{Tiempo de ciclo} = 18,32 \text{ horas / unid.}$$

A continuación se procede al cálculo del tiempo de ciclo de todas las actividades de pintado con y sin reparación.

Tiempo de ciclo total del proceso de pintado con soldadura.

$$\text{Tiempo de ciclo} = \sum TE / 1 \text{ unidad}$$

$$\text{Tiempo de ciclo} = 1340,38/1$$

$$\text{Tiempo de ciclo} = 1340,38 \text{ min/unid}$$

$$\text{Tiempo de ciclo} = 22,34 \text{ horas / unid.}$$

El tiempo de ciclo total del proceso de pintado sin soldadura.

$$\text{Tiempo de ciclo} = \sum TE / 1 \text{ unidad}$$

$$\text{Tiempo de ciclo} = 1306,48/1$$

$$\text{Tiempo de ciclo} = 1306,48 \text{ min/unid}$$

$$\text{Tiempo de ciclo} = 21,77 \text{ horas / unid.}$$

Cálculo de la productividad

Productividad:

La productividad implica la mejora del proceso productivo, la mejora significa una comparación entre la cantidad de recurso, la cantidad de bienes utilizados y servicios producidos. (MARIN-GARCIA) (CARRO PAZ). A continuación se describe la fórmula de productividad.

$$Productividad = \frac{\# Piezas fabricadas}{Tiempo empleado en fabricar * \text{número de operarios}} \quad (\text{Ec. 5})$$

En el Gráfico N° 2 se tiene el tiempo de cada actividad del proceso y se puede observar que en la actividad número 4 de lijado y pulido de superficies es la que mayor tiempo utiliza, por lo tanto, en la totalidad del proceso tenemos un tiempo de 1143 minutos en el proceso de pintado sin soldadura.

En la empresa JEAL Construcciones en el área de mantenimiento en la sección de pintura y soldado la actividad de lijado y pulido de superficies, se realiza 3 volquetas al mes, trabajan 4 personas, de 6 a 8 horas de trabajo de lijado y pulido de superficies.

Productividad de la operación de lijado y pulido de superficies.

Productividad = # unidad (maquinaria o volqueta)/ tiempo ciclo * # de trabajadores

Productividad = 3 unidad / 18,32 * 4

Productividad = 0,04

Productividad de la operación de pintado con reparación mediante soldadura.

Productividad = # unidad (maquinaria o volqueta)/ tiempo ciclo * # de trabajadores

Productividad = 3 unidad / 22,34 * 4

Productividad = 0,033

Productividad de la operación de pintado sin reparación mediante soldadura.

Productividad = # unidad (maquinaria o volqueta)/ tiempo ciclo * # de trabajadores

Productividad = 3 unidad / 21,77 * 4

Productividad = 0,034

La empresa “JEAL construcciones”, en el área de mantenimiento en la actualidad mantiene una productividad por hombre de 0,033 unidades en operación de pintado con reparación y de 0,034 unidades en la operación de pintado sin reparación, con estos resultados del análisis se puede deducir que no se aprovecha el recurso humano y hay pérdidas de tiempo en esta área.

Área de estudio

A continuación se describe en la Tabla N° 10 las áreas de estudio del proyecto.

Tabla N° 10: Área de estudio

ÁREA DE ESTUDIO	
Objetivo de estudio	Optimizar el proceso para limpieza de superficies metálicas mediante la técnica de sandblasting
Dominio	Tecnología y Sociedad
Campo	Ingeniería Industrial
Aspecto	Productividad
Línea de investigación	Empresarial y productividad
Área de estudio	Proceso Productivo
Periodo de análisis	Diciembre – Julio 2019

Elaborado por: Alex Guerrero

Fuente: Jeal Construcciones

Modelo Operativo

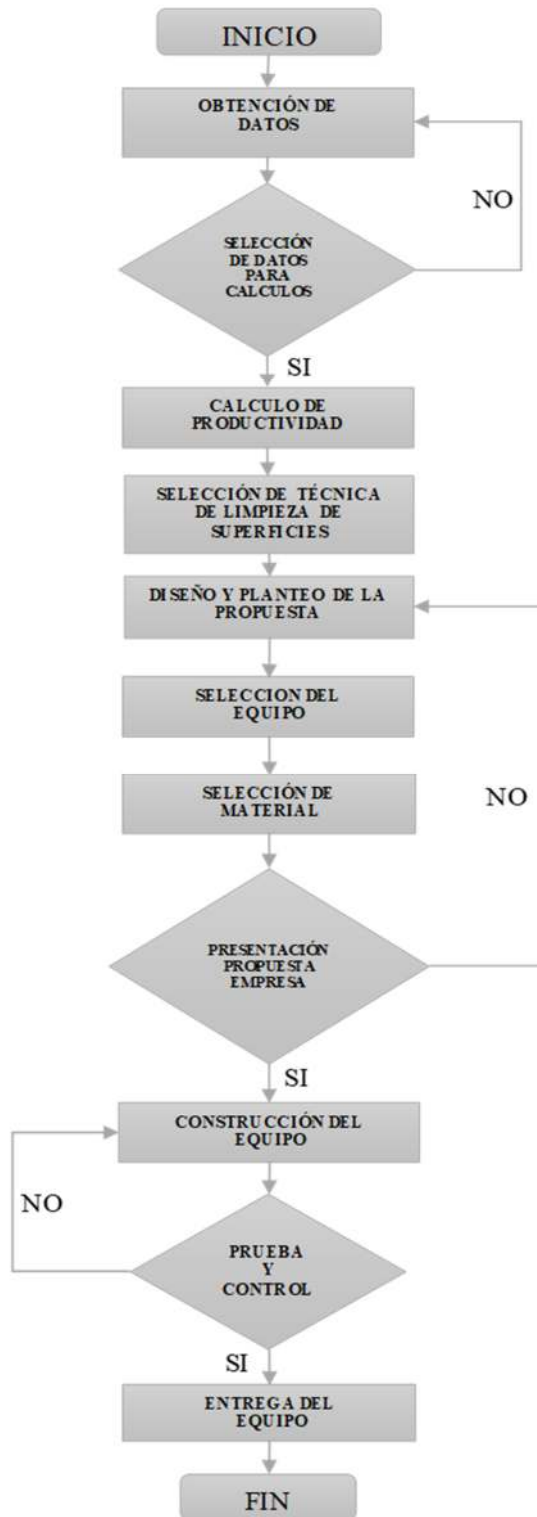


Gráfico N° 4: Modelo Operativo
Fuente: El Investigador (Alex Guerrero)

Desarrollo del modelo operativo

Obtención de datos

En la obtención de datos en la empresa Jeal Construcciones en el área de mantenimiento en la sección de pintado y soldado, se procede a recopilar información mediante la observación directa a cada operario en su puesto de trabajo y toma de tiempos mediante cronometro en todas las actividad de esta sección.

Procesamiento de datos

Una vez se obtiene los datos se verifica todos los tiempos tomados para obtener valores lo más cercanos a los entornos reales del proceso y poder decidir qué datos sirven y cuáles no, todo esto, se realiza con la introducción de todos los tiempos en tablas de excel para poder obtener los tiempos totales del proceso, acuerdo a la necesidad que tiene la empresa de reducir los tiempos en dicha actividad de lijado y pulido de superficies.

Productividad

La productividad quiere decir mejorar un proceso productivo, con la cantidad de recursos y bienes utilizados para la obtención de un producto o servicio. Con la importancia que hay que darle a esta propuesta, se procede al cálculo de la productividad de este proceso, mediante el cual se pretende mejorar su producción, reducir tiempos y así mejorar el proceso.

Selección de la técnica de limpieza de superficies

Para la selección de la técnica adecuado para limpieza de superficies se observa la mejor opción según las necesidades que tiene la empresa, en el mercado existen otras opciones como la técnica de chorro de agua, para este caso no sería factible, ya que la empresa no posee un suministros de agua suficiente en el área de mantenimiento, con la selección de la técnica esta también puede ser usada en otras secciones de la empresa, pero principalmente centrada en el área de mantenimiento.

Diseño y planeamiento de la propuesta

El diseño en esta etapa es muy importante, este se lo realiza mediante un programa de diseño CAD 3D (diseño asistido por computadora) para modelar piezas, ensamblajes, planos en 3D y 2D. Con este programa se usa todas las medidas

necesarias, componentes y sub componentes según los requerimientos de fabricación de la técnica de sandblasting, para posteriormente presentarla a empresa y obtener su aprobación.

Selección del equipo

La elección del equipo adecuado externo en este caso el compresor y mangueras, se lo realiza por sus característica, funcionalidad, precio, forma de uso, seguridad, todo esto adecuado a las características requeridas para el diseño propuesto con anterioridad y acorde con lo que se necesita para realizar la actividad de limpieza de superficies.

Selección del material

El material que se adquiere cumple con todas las especificaciones técnicas del fabricante de resistencia, durabilidad, forma de trabajo, dicho esto, la elección de componentes externos y material de fabricación se lo realiza mediante la obtención de datos y fichas técnicas.

Presentación de la propuesta a la empresa

Una vez se termina la recopilación de datos necesario y el diseño de los planos 2D, 3D del tanque presurizado y selección del material según sus fichas técnicas, se presenta a la directiva de la empresa, con esto se demuestra lo factible de la propuesta de sandblasting y con su beneplácito se procede a concretar la fase final de este proyecto.

Construcción del equipo

Se obtiene los materiales necesarios, diseño, la aprobación de la empresa, adquisición de las partes y construcción de la tolva de presurizado para el equipo de sandblasting, todo esto se lo realiza siguiendo las instrucciones de los planos 2D diseñados con anterioridad y el uso de herramienta proporcionadas en las instalaciones de la propia empresa en su área de mantenimiento.

Prueba y control

Se realiza prueba y control del equipo en las instalaciones de Jeal Construcciones, se procede al encendido del equipo y se observa el comportamiento de mismo

mientras se realiza una primera limpieza de superficies con esta técnica de sandblasting, por si existe alguna pequeña anomalía en el equipo.

Entrega del equipo

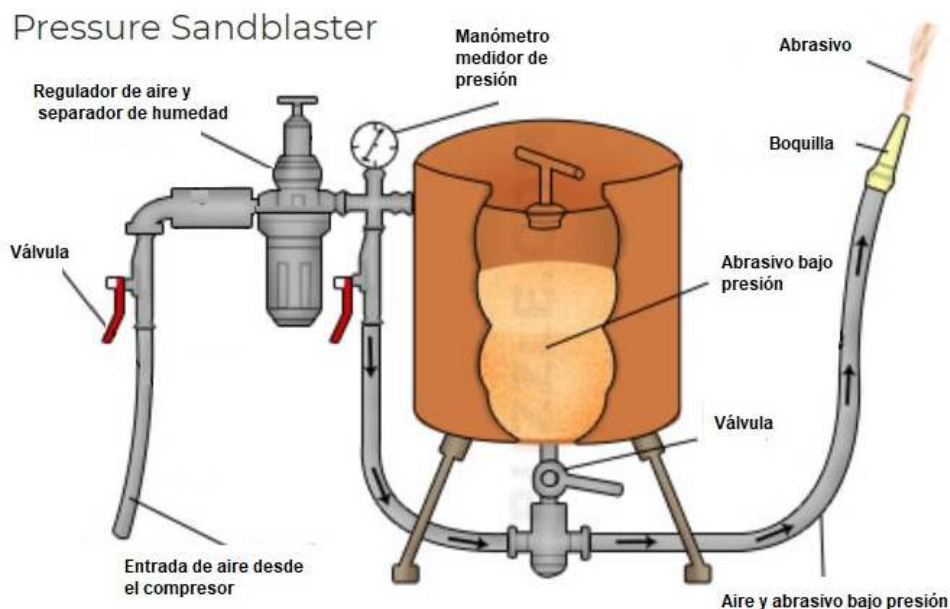
Con toda la documentación lista, el equipo probado y sin ningún inconveniente se procede a la entrega del equipo a la empresa Jeal Construcciones para su uso normal.

CAPÍTULO III

PROPUESTA Y RESULTADOS ESPERADOS

Presentación de la propuesta

El propósito de la presente propuesta es la de reducir tiempos en el proceso limpieza de superficies mediante la técnica de sandblasting, se eligió el método de sandblasting a presión (Imagen 3) por su bajo coste en la construcción y buenos resultados, se realiza el diseño la tolva de presurizado de la misma y consta de unas partes principales que se mencionan a continuación.



CHORRO DE ARENA A PRESIÓN

Imagen N° 3: Dibujo Ilustrativo de sandblasting
Fuente: (Solanki, 2018)

El chorro de arena a presión o sandblasting está constituido por la entrada de aire que llega desde el compresor así una válvula, a continuación de esta se encuentra el regulador de aire y separador de humedad este cumple la función de regular el aire que ingresa al tanque y separar posibles gotitas de agua que circule en el aire seguidamente hay un manómetro el cual mide a que presión esta nuestro tanque, en el interior del mismo se encuentra el abrasivo que es introducido por la parte superior. La parte inferior es cónica que se une a un acople con otra válvula y está a la manguera por donde se mesclan el aire y abrasivo bajo presión, circulan hasta la boquilla, que mediante esta toma una mayor velocidad y fuerza logrando un incremento de eficiencia en la limpieza de superficies.

Elementos De la propuesta

Como se observa en el Gráfico N° 5, básicamente, el funcionamiento del chorro de arena reside en el uso de aire a presión, el cual es suministrado por el compresor y este se dirige a la tolva de presurizado, para que conjuntamente con el abrasivo que se introdujo con anterioridad al tanque y de este modo, la mezcla se dirige mediante una manguera de sandblasting así la boquilla y expulsa la mezcla de abrasivo y aire a presión directamente a la superficie a limpiar.

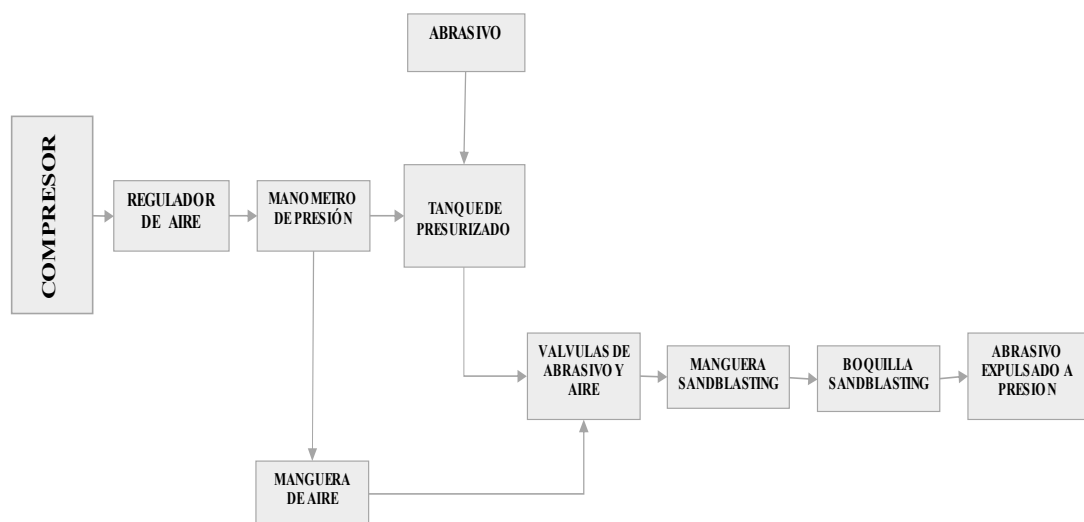


Gráfico N° 5: Diagrama de bloques de los elementos de la propuesta
Fuente: El Investigador (Alex Guerrero)

Componentes del equipo sandblasting

Compresor de aire

Este es el encargado de proporcionar aire al tanque de presurizado de material y a la pistola de sandblasting, es la parte primordial para el funcionamiento de esta técnica.

En la empresa Jeal Construcciones dispone de un compresor de tornillo de la marca Atlas copco xas185, para su funcionamiento el tipo de combustibles que se usa es diésel en la Tabla N° 11 se observa sus especificaciones técnicas.

Tabla N° 11: Especificaciones técnicas del compresor

ESPECIFICACIONES TÉCNICAS DEL COMPRESOR DE AIRE		
Modelo de compresor	XAS 185	
Presión normal de trabajo efectiva	100 psi	7 Bar
Máxima presión de trabajo de descarga	125 psi	8.6 Bar
Entrega de aire libre real	185 CFM	87.3L/S - 5.24 M3/Min
sistema de refrigeración	(Aire - Aceite)	
Capacidad de aceite	2 Galones	7.6 Litros
Caballos de fuerza	49 hp	35.5 kW

Fuente: Atlas Copco



Imagen N° 4: Fotografía Ilustrativa de compresor

Fuente: Atlas Copco

Tanque de presurizado para material

Es de forma cilíndrica hecho de acero, en el cual se almacena el material abrasivo (arena seca) y con la presión del aire al abrasivo para el trabajo de sandblasting. El tanque consta en su parte superior ahondada para que sea más fácil la carga al interior del tanque, la parte baja interna es en forma de cono que es para aumentar la presión del material y facilitar su salida por la parte inferior para que se mezcle aire y abrasivo. Para el diseño y construcción de nuestro tanque se tomó como referencia a los fabricantes (SANDBLASTINGMACHINES, 2019) (BLASTLINEINDIA, 2019).

A continuación se realiza el cálculo para el tanque de presurizado cilíndrico, para saber que material se puede usar, dado que la empresa dispone de tubería de acero ASTM A 53 cedula SCH 40 que se usa en conducción de agua, aire, gas a altas y bajas presiones, se aprovecha esta para la reducción de costos de fabricación, de acuerdo a las dimensiones de la tubería y al volumen de abrasivo que se necesita, que es 10,5 ft³ para trabajar 75 minutos sin recarga de abrasivo en el tanque (Anexo 4), podremos calcular la altura del cilindro y cono de nuestro tanque.

Para cálculo de la altura del cono truncado inferior del tanque se observa los datos en la Tabla N° 12.

Tabla N° 12: Propiedades físicas de la partícula de arena

PROPIEDADES FÍSICAS DE LAS PARTÍCULAS DE ARENA				
Material	Peso Específico	Tamaño en pulgadas	Angulo de reposo	Abrasividad
Arena Sílica	1140 -1600	fino menor a 1/8 "	35 grados	Muy Abrasivo

Fuente: (Edilberto, 2017)

Para un diámetro mayor del cono de 24 pulgadas o 61 cm y un diámetro inferior de abertura de salida del abrasivo de 2 pulgadas o 5 cm, en la Imagen N° 5 se observa un dibujo ilustrativo de un cono trunco.

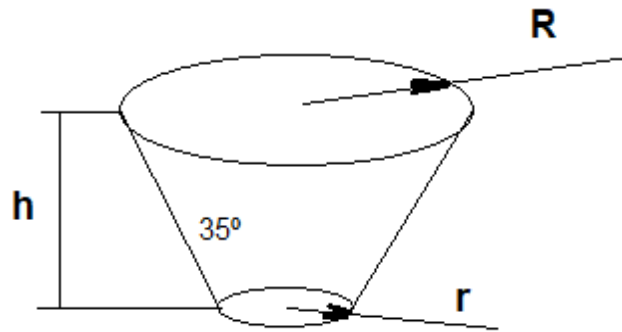


Imagen N° 5: Dibujo Ilustrativo de medidas de un cono truncado
Fuente: El Investigador (Alex Guerrero)

Calculamos la altura h del cono como se expresa (EDILBERTO, 2018). A continuación se expresa en la siguiente fórmula.

$$h = \frac{R-r}{\tan 35} \quad (\text{Ec. 6})$$

$$h = \frac{30.5-2.5}{\tan 35}$$

$$h = 40 \text{ cm}$$

Altura del en milímetros

$$h = 400 \text{ mm}$$

Cálculo del volumen de cono truncado que se expresa en la siguiente formula.

$$V = \frac{1}{3} \pi h (R^2 + r^2 + Rr) \quad (\text{Ec. 7})$$

Donde:

V = Volumen

h = Altura

R = Radio mayor

r = Radio menor

$$V = \frac{1}{3} \pi 40 (30,5^2 + 2,5^2 + 30,5 * 2,5)$$

$$V = 41,88cm (1012,75cm^2)$$

$$V = 42413,9 cm^3$$

En pies cúbicos

$$V = 1,5 ft^3$$

Para cálculo de la altura del cilindro del tanque se inicia desde la fórmula de volumen de un cilindro que se expresa a continuación y se procede.

$$V = \pi * r^2 h \quad (\text{Ec. 8})$$

Donde:

$$V = 10,5 ft^3 - 1,5ft^3 = 9 ft^3 = 254851.52 cm^3$$

Π = Constante

$$r = 30,5 cm$$

h = altura

De la fórmula de volumen (Ec. 8) se despeja h para saber la altura del tanque y tenemos la siguiente formula.

$$h = \frac{V}{\pi * r^2} \quad (\text{Ec. 9})$$

$$h = \frac{254851,52cm^3}{\pi*(30,5cm)^2}$$

$$h = 87,20 cm$$

Altura en milímetros

$$h = 872 mm$$

Una vez obtenido la altura del cono y del cilindro se procede a realizar los planos con el software de diseño en 2D y 3D de la máquina para sandblasting, en la siguiente imagen se muestra como queda el tanque de presurizado (Imagen N° 6) y se indica los planos (Anexo N° 11) en adelante.

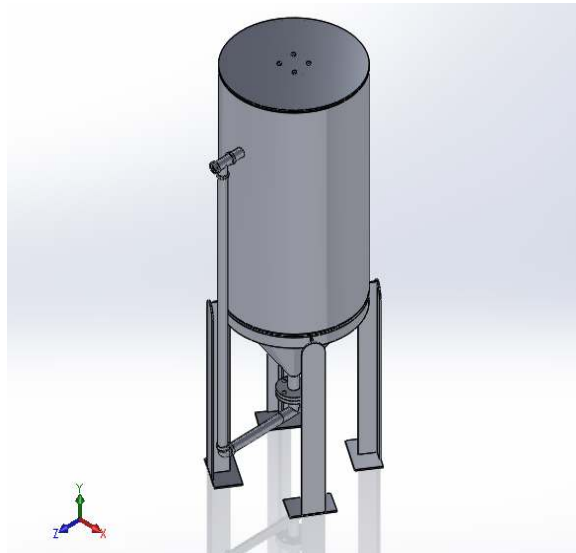



Imagen N° 6: Dibujo 3D del tanque de presurizado
Fuente: El Investigador (Alex Guerrero)

Manómetro de presión

Sirve para monitorizar la presión que está dentro del tanque y mantener un control de la presión de aire, que conlleva al correcto mezclado del material abrasivo y aire.

Tabla N° 13: Tabla de manómetros de presión

MANOMETROS DE PRESIÓN				
	Modelo	Material	Presión de trabajo	Temperatura de proceso
	Process	Fenólica negra con tapa trasera expulsable	20 psi/bar, psi/kg/cm ²	-40°C a 65°C
	Premum	Acero Inoxidable 304	600 psi/bar, psi/kg/cm ²	Glicerina: -20°C a 65°C
	Quality	Acero Inoxidable 304	100 psi/bar, psi/kg/cm ²	Seco/Con Glicerina: -25°C a 65°C
	Economy	Acero pintado de negro	300 psi/bar, psi/kg/cm ²	-40°C a 65°C
	Baja presión	Aluminio pintado de negro	vacío hasta 10psi/bar	-40°C a 65°C

Fuente: Winters


En el tanque, la presión máxima interna a la que se trabaja ronda los 80 -85 psi y dado que el tanque esta al aire libre es aconsejable usar acero inoxidable, por tanto de la Tabla N° 13 el manómetro a seleccionar es el Quality por ser de acero inoxidable a 100 psi.

Válvula para aire y abrasivo

Esta es la encargada de dar paso al abrasivo y que sea mezclado con el aire, mediante su llave de paso permite la regulación del abrasivo y solo pase la cantidad necesaria para la operación de sandblasting. Están fabricadas de acero inoxidable para soportar altas presiones.

Para la selección de las válvulas se verifica la presión a la que se va a trabajar. De la Tabla N° 14 se selecciona la que más se ajuste a la necesidad requerida.

Tabla N° 14: Tipos de válvula de esfera

TIPOS DE VÁLVULAS DE ESFERA						
	Refe. / Mod.	Medida	DN	Peso (kg)	P. Max	T. de trabajo
	3030i - 04	1/2"	15	0,149	25 bar	-20 ° C a 110 ° C
	3030i - 05	3/4"	20	0,244	25 bar	-20 ° C a 110 ° C
	3030i - 06	1"	25	0,374	25 bar	-20 ° C a 110 ° C
	3030i - 07	1 1/4"	32	0,589	25 bar	-20 ° C a 110 ° C
	3030i - 08	1 1/2"	40	0,855	25 bar	-20 ° C a 110 ° C
	3030i - 09	2"	50	1,349	25 bar	-20 ° C a 110 ° C

Fuente: Genebre

El compresor seleccionado debe entregar una presión de 100 psi (7 bar) y la tubería que es de 1 1/4", para obtener una correcta entrada de aire y abrasivo en la parte inferior del tanque y evitar obstrucciones de material según el fabricante (BLASTLINEINDIA, 2019), por este motivo seleccionamos de la Tabla N° 14 la que más se ajuste a lo que se requiere para este caso es la válvula con referencia 3030i-07 1 1/4" DN 32.

Regulador de aire - Separador de humedad

Este puede estar ubicado en la salida de aire del compresor o en un lateral del tanque este sirve para separar la humedad o partículas de agua microscópicas que se genera de la condensación del aire que sale del compresor.

Se selecciona el regulador según la presión de trabajo del compresor que es de 7 bares o 100 psi. A continuación en la Tabla N° 15 se puede observar los tipos de reguladores.

Tabla N° 15: Reguladores de aire – separador de humedad

REGULADOR DE AIRE - SEPARADOR DE HUMEDAD							
	Modelo	Conexión (Pulg.)	Grado de filtración	Fluido	Presión Max. De Trabajo	T. de Trabajo	
	AWG 20	1/8 ; 1/4	5 um	Aire	1 Mpa	- 5 a 60 °C	
	AWG 30	1/4 ; 3/8	5 um	Aire	1 Mpa	- 5 a 60 °C	
	AWG 40	1/4 ; 3/8 ; 1/2	5 um	Aire	1 Mpa	- 5 a 60 °C	

Fuente: SMC World


En el mercado no se dispone de medidas de conexión de 1 pulgada de diámetro que es la media interna de la manguera de aire, se opta por elegir la que más se ajusta a lo que se necesita, de la Tabla N° 15 se obtiene en este caso el modelo AWG 40 de ½ pulgada que será colocada con acoples en la salida de la manguera y entrada a la tolva. Y obtener óptima entrega de aire en el tanque,

Mangueras reforzada sandblasting

Se encarga de trasportar la mezcla de material abrasivo y aire para ser expulsado por medio de la pistola. Está Diseñado para uso en todas las actividades de abrasivos, hechas de caucho negro con alta resistencia a la abrasión.

Para la selección de manguera para abrasivo se tiene en cuenta la presión de trabajo a la que está sometida y el diámetro interno por donde circula la mezcla de aire y abrasivo. En la Tabla N° 16 se escoge la que más idónea.

Tabla N° 16: Tipos manguera para sandblasting

TIPOS DE MANGUERAS PARA SANDBLASTING					
Serie MA Manguera de Abrasivo	Clave	Diámetro Interior. (pulgadas)	Diámetro Exterior. (mm)	Presión de trabajo	Peso Kg/m
	MANGUERA PARA ABRASIVO DE 2 CAPAS				
	MA -1/2	1/2"	31.98	200 PSI	0.860
	MA - 1	3/4"	38.33	200 PSI	1.110
	MA - 2	1"	47.46	200 PSI	1.700
	MA - 3	1-1/4"	53.81	175 PSI	1.960
	MA - 4	1-1/2"	60.15	150PSI	2.250


Fuente: (chipaxa)

Como esta manguera se encuentra en la parte inferior del tanque, lleva la mezcla de aire y abrasivo hasta la boquilla y para una operación de sandblasting optima se necesita una presión es de 100 psi la cual proporciona el compresor y un diámetro interno de 1 pulgada para una mezcla homogénea de aire y abrasivo. Por la cual de la Tabla N° 16 se escoge la manguera MA – 2 de 1” 200 psi.

Boquillas para sandblasting

Las boquillas para sandblasting aceleran el aire y el abrasivo a medida que la mezcla sale del extremo de la manguera. El cono y la longitud de la entrada y la salida de la boquilla determinan el patrón y la velocidad del abrasivo que sale de la boquilla, mientras que la composición del material del revestimiento determina su resistencia al desgaste. (SANDBLASTINGMACHINES, 2019). En la Tabla N° 17 se escoge la más idónea.

Tabla N° 17: Boquillas para sandblasting

	Diámetro de boquilla	Presión en la boquilla (psi)								Requerimientos
		50	60	70	80	90	100	125	150	
	N° 2 1/8"	11	13	15	17	18,5	20	25	30	Aire (cfm)
		67	77	88	101	112	123	152	182	Abrasivo (lbr/hr)
		2,5	3	3,5	4	4,5	5	5,5	6,6	Compresor (hp)
	N° 3 3/16"	26	30	33	38	41	45	55	66	Aire (cfm)
		150	171	196	216	238	264	319	383	Abrasivo (lbr/hr)
		6	7	8	9	10	10	12	14	Compresor (hp)
	N° 4 1/4"	47	54	61	68	74	81	98	118	Aire (cfm)
		268	312	354	408	448	494	608	730	Abrasivo (lbr/hr)
		11	12	14	16	17	18	22	26	Compresor (hp)
	N° 5 5/16"	77	89	101	113	126	137	168	202	Aire (cfm)
		468	534	604	672	740	812	982	1178	Abrasivo (lbr/hr)
		18	20	23	26	28	31	37	44	Compresor (hp)
	N° 6 3/8"	108	126	143	161	173	196	237	284	Aire (cfm)
		668	764	864	960	1052	1152	1393	1672	Abrasivo (lbr/hr)
		24	28	32	36	39	44	52	62	Compresor (hp)
	N° 7 7/16"	147	170	194	217	240	254	314	377	Aire (cfm)
		896	1032	1176	1312	1448	1584	1931	2317	Abrasivo (lbr/hr)
		33	38	44	49	54	57	69	83	Compresor (hp)
	N° 8 1/2"	195	224	252	280	309	338	409	491	Aire (cfm)
		1160	1336	1512	1680	1856	2024	2459	2951	Abrasivo (lbr/hr)
		44	50	56	63	69	75	90	108	Compresor (hp)

Fuente: Columbec.com

Para la elección de la boquilla depende de la cantidad de aire disponible de nuestro (CFM) o entrada de aire libre real del compresor que es de 185, también la fuerza del compresor de 45 hp y el diámetro interno (ID) de la manguera de sandblasting 1 pulgada, con estos datos según la Tabla N° 17 se opta por elegir la numero 5 para una presión de 100 psi.

A continuación, en la Tabla N° 18 se detalla los precios de los materiales y componentes de sandblasting.

Tabla N° 18: Precios de materiales y componentes

Cantidad	Detalle	Precio unidad (\$)	Valor total (\$)
1	Plancha de acero	50	50
5	Válvula esférica	4	20
1	Regulador separador de aire	30	30
2	Manguera para sandblasting	100	200
1	Manómetro de presión	30	30
3	Boquilla para sandblasting	120	360
Total			682

Fuente: El Investigador (Alex Guerrero)

Resultados esperados:

Diagrama de flujo de proceso en el área de mantenimiento

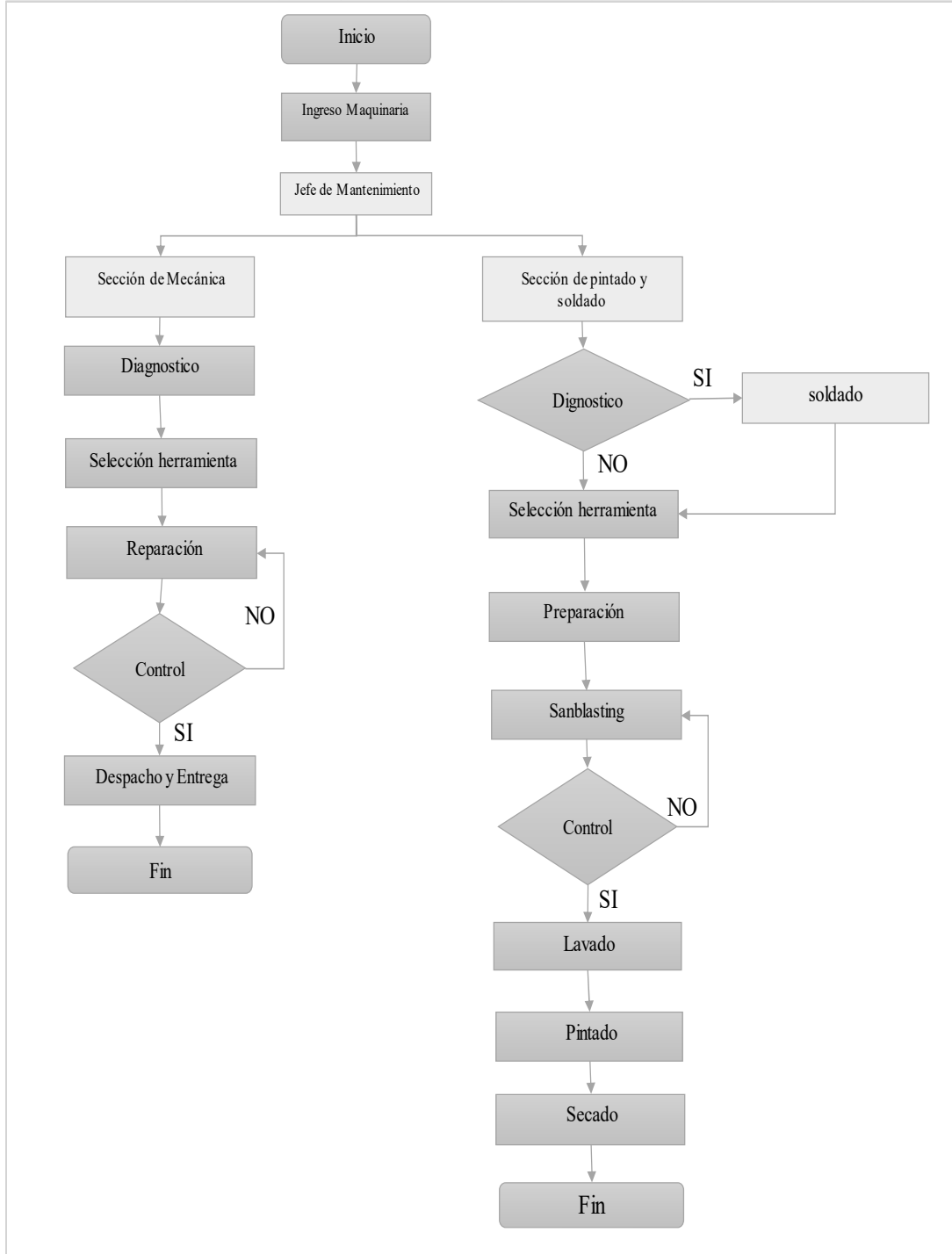


Gráfico N° 6: Diagrama de Flujo de Proceso en el área de mantenimiento mejorado
Fuente: El Investigador (Alex Guerrero)

Diagrama de proceso sin reparación mediante soldadura (sandblasting)

DIAGRAMA DE PROCESO											
Proceso					Resumen						
Pintado sin reparación mediante soldadura											
Elaborado por: Alex Guerrero		Departamento		Producción		Actividades		Dist. (m)	Tiem. (min)		
Revisado por:		Área		Mantenimiento		OPERACIÓN		N/A	310		
Método		Propuesto		Pagina		1 de 1		TRANSPORTE		10	5
Fecha		03/07/2019						INSPECCIÓN		N/A	18
								DEMORA		N/A	25
								ALMACENAMIENTO		N/A	0
DESCRIPCIÓN DE ACTIVIDADES		SIMBOLOGIA					Dist. (m)	Tiem. (min)	OBSERVACIONES		
1	Diagnóstico	●	➔	■	◐	▼	N/A	18			
2	Selección de Herramienta						10	5			
3	Preparación de herramienta para limpieza						N/A	15			
4	limpieza de superficies (sandblasting)						N/A	180			
5	Control de limpieza de superficies						N/A	10			
6	Lavado de áreas sometidas a sandblasting						N/A	15			
7	Pintado de maquinaria						N/A	60			
8	Secado de maquinaria						N/A	60			
Total							10	363			

Gráfico N° 7: Diagrama de proceso sin reparación mediante soldadura (sandblasting)

Fuente: El Investigador (Alex Guerrero)

Diagrama de procesos con reparación mediante soldadura (sandblasting)

DIAGRAMA DE PROCESO										
Proceso						Resumen				
Pintado con reparación mediante soldadura										
Elaborado por: Alex Guerrero		Departamento		Producción		Actividades	Dist. (m)	Tiem. (min)		
						OPERACIÓN	N/A	340		
Revisado por:		Área	Mantenimiento			TRANSPORTE	10	5		
						INSPECCIÓN	N/A	18		
Método	Propuesto	Página		1 de 1		DEMORA	N/A	25		
Fecha	03/07/2019					ALMACENAMIENTO	N/A	0		
DESCRIPCIÓN DE ACTIVIDADES		SIMBOLOGIA					Dist. (m)	Tiem. (min)	OBSERVACIONES	
		●	➔	■	◐	▼				
1	Diagnóstico					N/A	18			
2	Soldado					N/A	30			
3	Selección de Herramienta					10	5			
4	Preparación de herramienta para limpieza					N/A	15			
5	Limpieza de superficies (sandblasting)					N/A	180			
6	Control de limpieza de superficies					N/A	10			
7	Lavado de áreas sometidas a sandblasting					N/A	15			
8	Pintado de maquinaria					N/A	60			
9	Secado de maquinaria					N/A	60			
Total						10	393			

Gráfico N° 8: Diagrama de proceso con reparación mediante soldadura (sandblasting)

Fuente: El Investigador (Alex Guerrero)

En el diagrama de proceso sin reparación (Gráfico 6), se puede observar que consta de 8 actividades y un tiempo total de 363 minutos; es decir 6 horas y un recorrido de 10 metros. A continuación se tiene el diagrama de proceso con reparación (Gráfico 7), se puede observar que consta de 9 actividades y un tiempo total de 393 minutos; es decir 6 horas 55 minutos y un recorrido de 10 metros.

Productividad

Antes de llegar a saber la productividad en el proceso de limpieza de superficies debemos antes obtener, el tiempo normal, el tiempo de ciclo y el cálculo de tiempo estándar del proceso.

Cálculo del tiempo promedio observado (sandblasting)

Tiempo promedio observado:

El tiempo promedio observado es el resultado final de la toma de todos los tiempos, que el observador anota estando de pie nunca sentado para moverse con mayor facilidad y seguir los movimientos del operario. (NIEBEL Benjamin W., 2009). A continuación se describe la fórmula del tiempo promedio observado.

$$TO = \frac{\sum TA}{N} \quad (\text{Ec. 1})$$

Donde:

TO = Tiempo promedio observado

TA = Tiempo de cada actividad

N = Número de mediciones

En la Tabla N° 19 se observa la toma de tiempo promedio observado en la actividad de lijado y pulido de superficies y a continuación el cálculo del tiempo promedio observado con su fórmula

Tabla N° 19: Tiempo promedio observado en lijado y pulido de superficies

Actividades	Muestras tomadas							
	1	2	3	4	5	6	7	8
limpieza de superficies (sandblasting)	176,5	180	185	175	181	180	179	180

Fuente: El Investigador (Alex Guerrero)

$$\sum TA = 1436,50$$

$$N = 8$$

$$TO = \frac{1436,50}{8}$$

$$TO = 179,56 \text{ min}$$

En la Tabla N° 20 se observa el cálculo del tiempo promedio con reparación mediante soldadura.

Tabla N° 20: Tiempo promedio observado con soldadura

PROCESO DE PINTADO CON SOLDADURA											
N°	Actividades	Muestras tomadas								T. O. (min)	T. Total (min)
		1	2	3	4	5	6	7	8		
1	Diagnostico	17	17,5	18	18	17	18	18	16	17,44	139,50
2	Soldado	28,5	30,5	31	32	28	29	30	31	30,00	240,00
3	Selección de Herramienta	5	6	7	5	4	5	4,5	5	5,19	41,50
4	Preparación de herramienta para limpieza	14	14,8	15,9	14	14,6	15,6	15	15,3	14,90	119,20
5	limpieza de superficies (sandblasting)	176,5	180	185	175	181	180	179	180	179,56	1436,50
6	Control de limpieza de superficies	9,8	10	11	9,5	9,8	10	10	10	10,01	80,10
7	Lavado de áreas sometidas a sandblasting	15	15,8	15	15	14	14,7	15	15,4	14,99	119,90
8	Pintado de maquinaria	61	62	60	62	60	59	63	60	60,88	487,00
9	Secado de maquinaria	60	61	59	60	60	59	60	62	60,13	481,00
									Total	393,09	

Fuente: El Investigador (Alex Guerrero)

En la Tabla N° 21 se observa el cálculo del tiempo promedio sin reparación mediante soldadura.

Tabla N° 21: Tiempo promedio observado sin soldadura

PROCESO DE PINTADO SIN SOLDADURA											
N°	Actividades	Muestras tomadas								T. O (min)	T. Total (min)
		1	2	3	4	5	6	7	8		
1	Diagnostico	17	17,5	18	18	17	18	18	16	17,44	139,50
2	Selección de Herramienta	5	6	7	5	4	5	4,5	5	5,19	41,50
3	Preparación de herramienta para limpieza	14	14,8	15,9	14	14,6	15,6	15	15,3	14,90	119,20
4	limpieza de superficies (sandblasting)	176,5	180	185	175	181	180	179	180	179,56	1436,50
5	Control de limpieza de superficies	9,8	10	11	9,5	9,8	10	10	10	10,01	80,10
6	Lavado de áreas sometidas a sandblasting	15	15,8	15	15	14	14,7	15	15,4	14,99	119,90
7	Pintado de maquinaria	61	62	60	62	60	59	63	60	60,88	487,00
8	Secado de maquinaria	60	61	59	60	60	59	60	62	60,13	481,00
								Total		363,09	

Fuente: El Investigador (Alex Guerrero)

Cálculo del tiempo normal (sandblasting)

Tiempo normal:

El principio básico al calificar el desempeño es ajustar el tiempo medio observado (TO) para cada elemento ejecutado durante el estudio al tiempo normal (TN) que requeriría un operario calificado para realizar el mismo trabajo, donde *C* es la calificación del desempeño del operario expresada como porcentaje, donde el 100 % corresponde al desempeño estándar de un operario calificado. (NIEBEL Benjamin W., 2009). A continuación se describe la fórmula del tiempo normal.

$$TN = TO * C/100 \quad (\text{Ec. 2})$$

Donde:

TN = Tiempo normal

TO = Tiempo promedio observado

C = Calificación del desempeño del operario

En la Tabla N° 22 se observa la toma de tiempo normal en la actividad de lijado y pulido de superficies y a continuación el cálculo del tiempo normal con su fórmula.

La escala de valores del ritmo de trabajo o desempeño ver (Anexo 1).

Tabla N° 22: Tiempo normal en la actividad de lijado y pulido de superficies

Actividades	Descripción del desempeño	Muestras tomadas								T. O. (min)	Desempeño
		1	2	3	4	5	6	7	8		
Lijado y pulido de superficies	ACTIVIDAD ÓPTIMA	176,5	180	185	175	181	180	179	180	176,5	1

Fuente: El Investigador (Alex Guerrero)

TO = 176,50

C = 100

$$TN = 176,50 * \frac{100}{100}$$

$$TN = 176,50 * 1$$

$$TN = 176,50 \text{ min}$$

En las Tablas N° 23 y 24 la calificación del desempeño del operario es acorde al tipo de actividad que desarrolla cada obrero, calificándolo de acuerdo al desempeño del mismo. Para este proceso se requiere de un obrero promedio calificado por lo cual se le da una calificación de actividad optima ver (Anexo 1).

Cálculo del tiempo normal en el proceso con y sin reparación mediante soldadura.

Tabla N° 23: Tiempo normal con soldadura

PROCESO DE PINTADO CON SOLDADURA													
N°	Actividades	Descripción del desempeño	Muestras tomadas								T. O. (min)	Desemp. del operario	T. Normal
			1	2	3	4	5	6	7	8			
1	Diagnostico	ACTIVIDAD ÓPTIMA	17	17,5	18	18	17	18	18	16	17,44	1	17,44
2	Soldado	ACTIVIDAD ÓPTIMA	28,5	30,5	31	32	28	29	30	31	30,00	1	30,00
3	Selección de Herramienta	ACTIVIDAD ÓPTIMA	5	6	7	5	4	5	4,5	5	5,19	1	5,19
4	Preparación de herramienta para limpieza	ACTIVIDAD ÓPTIMA	14	14,8	15,9	14	14,6	15,6	15	15,3	14,90	1	14,90
5	limpieza de superficies (sandblasting)	ACTIVIDAD ÓPTIMA	176,5	180	185	175	181	180	179	180	179,56	1	179,56
6	Control de limpieza de superficies	ACTIVIDAD ÓPTIMA	9,8	10	11	9,5	9,8	10	10	10	10,01	1	10,01
7	Lavado de áreas sometidas a sandblasting	ACTIVIDAD ÓPTIMA	15	15,8	15	15	14	14,7	15	15,4	14,99	1	14,99
8	Pintado de maquinaria	ACTIVIDAD ÓPTIMA	61	62	60	62	60	59	63	60	60,88	1	60,88
9	Secado de maquinaria	ACTIVIDAD ÓPTIMA	60	61	59	60	60	59	60	62	60,13	1	60,13
Total										393,09		393,09	

Fuente: El Investigador (Alex Guerrero)

Tabla N° 24: Tiempo normal sin soldadura

PROCESO DE PINTADO SIN SOLDADURA													
N°	Actividades	Descripción del desempeño	Muestras tomadas								T.O. (min)	Desemp. del operario	T. Normal
			1	2	3	4	5	6	7	8			
1	Diagnostico	ACTIVIDAD ÓPTIMA	17	17,5	18	18	17	18	18	16	17,44	1	17,44
2	Selección de Herramienta	ACTIVIDAD ÓPTIMA	5	6	7	5	4	5	4,5	5	5,19	1	5,19
3	Preparación de herramienta para limpieza	ACTIVIDAD ÓPTIMA	14	14,8	15,9	14	14,6	15,6	15	15,3	14,90	1	14,90
4	limpieza de superficies (sandblasting)	ACTIVIDAD ÓPTIMA	176,5	180	185	175	181	180	179	180	179,56	1	179,56
5	Control de limpieza de superficies	ACTIVIDAD ÓPTIMA	9,8	10	11	9,5	9,8	10	10	10	10,01	1	10,01
6	Lavado de áreas sometidas a sandblasting	ACTIVIDAD ÓPTIMA	15	15,8	15	15	14	14,7	15	15,4	14,99	1	14,99
7	Pintado de maquinaria	ACTIVIDAD ÓPTIMA	61	62	60	62	60	59	63	60	60,88	1	60,88
8	Secado de maquinaria	ACTIVIDAD ÓPTIMA	60	61	59	60	60	59	60	62	60,13	1	60,13
Total										363,09		363,09	

Fuente: El Investigador (Alex Guerrero)

Cálculo del tiempo estándar (sandblasting)

Tiempo estándar:

El tiempo estándar se encuentra mediante la suma del tiempo normal más suplementos para las necesidades personales (como descansos para ir al baño), las demoras inevitables en el trabajo (como averías del equipo o falta de materiales) y la fatiga del trabajador (física o mental). (CHASE, JACOBS, AQUILANO, 2009).

A continuación se describe la fórmula del tiempo estándar.

$$TE = TN * (1 + SUPLEMENTOS) \quad (\text{Ec. 3})$$

Donde:

TE = Tiempo estándar

TN = Tiempo normal

SUPLEMENTOS = Suplementos para las necesidades personales

En la Tabla N° 25 se observa el cálculo del tiempo estándar en la actividad de lijado y pulido de superficies, el personal de producción de Jeal Construcciones en su totalidad son hombres, Una vez se obtiene la calificación de cada actividad dividimos para el 100% de eficiencia del operario.

Suplementos extraídos de “Introducción al Estudio del trabajo – segunda edición, OIT” (Anexo 2) y (Anexo 3).

Tabla N° 25: Tiempo estándar en la actividad de lijado y pulido de superficies

Actividad	Muestras tomadas								T. O. (min)	T. Total (min)	Desempeño del operario	T. Normal	Suplementos	T. Estándar
	1	2	3	4	5	6	7	8						
limpieza de superficies (sandblasting)	176,5	180	185	175	181	180	179	180	179,56	1436,5	1	179,56	16	208,29

Fuente: El Investigador (Alex Guerrero)

$$TN = 179,56$$

$$SUPLEMENTOS = 16$$

$$TE = 179,56 * \left(1 + \frac{16}{100}\right)$$

$$TE = 208,29 \text{ min.}$$

A continuación en la Tabla N° 26 y la Tabla N° 27 se observa el cálculo del tiempo estándar, con la elección de suplementos para cada actividad (Anexo 3), esta elección se la realiza considerando la fatiga, trabajar de pie, ruido, necesidades personales. La calificación se la realiza dependiendo si en los puestos de trabajo lo ocupa un hombre o una mujer, Considerando que en Jeal construcciones trabajan solo hombres, luego de obtener el valor final de calificación al igual que se realizó en la Tabla N° 25 se divide para el 100% de eficiencia del operario.

Tabla N° 26: Tiempo estándar con reparación mediante soldadura

Toma de datos suplemento de “Introducción al Estudio del trabajo – segunda edición, OIT” (Anexo 2).

PROCESO DE PINTADO CON SOLDADURA															
N°	Actividades	Muestras tomadas								T. Promedio Observado (min)	T. Total (min)	Desempeño del operario	T. Normal	Suplementos	T. Estándar
		1	2	3	4	5	6	7	8						
1	Diagnostico	17	17,5	18	18	17	18	18	16	17,44	139,50	1	17,44	13	19,70
2	Soldado	28,5	30,5	31	32	28	29	30	31	30,00	240,00	1	30,00	13	33,90
3	Selección de Herramienta	5	6	7	5	4	5	4,5	5	5,19	41,50	1	5,19	13	5,86
4	Preparación de herramienta para limpieza	14	14,8	15,9	14	14,6	15,6	15	15,3	14,90	119,20	1	14,90	13	16,84
5	limpieza de superficies (sandblasting)	176,5	180	185	175	181	180	179	180	179,56	1436,50	1	179,56	16	208,29
6	Control de limpieza de superficies	9,8	10	11	9,5	9,8	10	10	10	10,01	80,10	1	10,01	13	11,31
7	Lavado de áreas sometidas a sandblasting	15	15,8	15	15	14	14,7	15	15,4	14,99	119,90	1	14,99	13	16,94
8	Pintado de maquinaria	61	62	60	62	60	59	63	60	60,88	487,00	1	60,88	13	68,79
9	Secado de maquinaria	60	61	59	60	60	59	60	62	60,13	481,00	1	60,13	13	67,94
Total									Total	393,09			332,96		449,57

Fuente: El Investigador (Alex Guerrero)

Tabla N° 27: Tiempo estándar sin reparación mediante soldadura

Toma de suplemento de “Introducción al Estudio del trabajo – segunda edición, OIT” (Anexo 2).

PROCESO DE PINTADO SIN SOLDADURA															
N°	Actividades	Muestras tomadas								T. Promedio Observado (min)	T. Total (min)	Desempeño del operario	T. Normal	Suplementos	T. Estándar
		1	2	3	4	5	6	7	8						
1	Diagnostico	17	17,5	18	18	17	18	18	16	17,44	139,50	1	17,44	13	19,70
2	Selección de Herramienta	5	6	7	5	4	5	4,5	5	5,19	41,50	1	5,19	13	5,86
3	Preparación de herramienta para limpieza	14	14,8	15,9	14	14,6	15,6	15	15,3	14,90	119,20	1	14,90	13	16,84
4	limpieza de superficies (sandblasting)	176,5	180	185	175	181	180	179	180	179,56	1436,50	1	179,56	16	208,29
5	Control de limpieza de superficies	9,8	10	11	9,5	9,8	10	10	10	10,01	80,10	1	10,01	13	11,31
6	Lavado de áreas sometidas a sandblasting	15	15,8	15	15	14	14,7	15	15,4	14,99	119,90	1	14,99	13	16,94
7	Pintado de maquinaria	61	62	60	62	60	59	63	60	60,88	487,00	1	60,88	13	68,79
8	Secado de maquinaria	60	61	59	60	60	59	60	62	60,13	481,00	1	60,13	13	67,94
Total								Total	363,09				363,09		415,67

Fuente: El Investigador (Alex Guerrero)

Una vez obtenido el tiempo estándar de las dos operaciones procedemos al cálculo de tiempo de ciclo y posteriormente la productividad.

Tiempo de ciclo en la actividad de limpieza de superficies (sandblasting), se calcula con la siguiente fórmula.

$$\text{Tiempo de ciclo} = TE / 1 \text{ unidad} \quad (\text{Ec. 4})$$

$$\text{Tiempo de ciclo} = 208,29/1$$

$$\text{Tiempo de ciclo} = 208,29 \text{ min/unid}$$

$$\text{Tiempo de ciclo} = 3,47 \text{ horas / unid.}$$

A continuación calculamos en tiempo de ciclo de toda la operación de pintado con y sin reparación mediante soldadura.

Tiempo de ciclo total de la operación de pintado con soldadura.

$$\text{Tiempo de ciclo} = \sum TE / 1 \text{ unidad}$$

$$\text{Tiempo de ciclo} = 449,57/1$$

$$\text{Tiempo de ciclo} = 449,57 \text{ min/unid}$$

$$\text{Tiempo de ciclo} = 7,49 \text{ horas / unid.}$$

Tiempo de ciclo total de la operación de pintado sin soldadura.

$$\text{Tiempo de ciclo} = \sum TE / 1 \text{ unidad}$$

$$\text{Tiempo de ciclo} = 415,67/1$$

$$\text{Tiempo de ciclo} = 415,67 \text{ min/unid}$$

$$\text{Tiempo de ciclo} = 6,92 \text{ horas / unid.}$$

Cálculo de la productividad (sandblasting)

Productividad:

La productividad implica la mejora del proceso productivo, la mejora significa una comparación entre la cantidad de recurso, la cantidad de bienes utilizados y servicios producidos. (MARIN-GARCIA) (CARRO PAZ). A continuación se describe la fórmula de productividad.

$$Productividad = \frac{\# Piezas fabricadas}{Tiempo empleado en fabricar * \text{número de operarios}} \quad (\text{Ec. 5})$$

En el Gráfico N° 6 podemos observar el tiempo de cada actividad del proceso y observamos que en la actividad número 4 que es la de limpieza de superficies (sandblasting) es la que mayor tiempo se utiliza, y en la totalidad del proceso tenemos un tiempo de 363 minutos en todo el proceso de pintado sin reparación de maquinaria.

En la empresa JEAL Construcciones en el área de mantenimiento en la sección de pintura y soldado la actividad de lijado y pulido de superficies, se realiza 3 volquetas al mes, trabajan 4 personas, de 6 a 8 horas de trabajo.

Productividad de la operación de limpieza de superficies (sandblasting).

Productividad = # unidad (maquinaria o volqueta)/ tiempo ciclo * # de trabajadores

$$Productividad = 3 \text{ unidad} / 3,47 * 2$$

$$Productividad = 0,43$$

Productividad de la operación de pintado con reparación mediante soldadura.

Productividad = # unidad (maquinaria o volqueta)/ tiempo ciclo * # de trabajadores

$$Productividad = 3 \text{ unidad} / 7,49 * 2$$

$$Productividad = 0,20$$

Productividad de la operación de pintado sin reparación mediante soldadura.

Productividad = # unidad (maquinaria o volqueta)/ tiempo ciclo * # de trabajadores

Productividad = 3 unidad / 6,92 * 2

Productividad = 0,21

La empresa “JEAL construcciones”, en la área de mantenimiento con la técnica de sandblasting mantiene una productividad hombre de 0,24 unidades en la operación de pintado con reparación y de 0,25 unidades en la operación de pintado sin reparación mucho más aprovechada, revisando estos resultados podemos deducir que gracias a la técnica de sandblasting se ha reducido considerablemente el tiempo en el proceso en esta área.

Se realiza una comparativa de las mismas actividades del proceso con limpieza manual y la técnica de limpieza sandblasting, se puede observar que la toma de datos en la actividad de lijado y pulido de superficies el tiempo es mayor en limpieza manual y una vez optimizando con la técnica de limpieza sandblasting se nota una reducción notable del tiempo. A continuación en la Tabla N° 28 y Tabla N° 29 se describe los tiempos de limpieza con soldado y sin soldado al igual en el Gráfico N° 9 y el Gráfico N° 10 se observa la comparativa de tiempos.

Tabla N° 28: Limpieza de superficies con reparación mediante soldadura

Limpieza de superficies con soldadura		
Actividades	Limpieza Manual Tiempo (min)	Limpieza Sandblasting Tiempo (min)
Diagnostico	18	18
Soldado	30	30
Selección de Herramienta	5	5
Preparación de herramienta para limpieza	15	15
lijado y pulido de superficies	960	180
Control de lijado y pulido	10	10
Lavado de las áreas lijadas y pulidas	15	15
Pintado de maquinaria	60	60
Secado de maquinaria	60	60
TOTAL	1173	393

Fuente: El Investigador (Alex Guerrero)

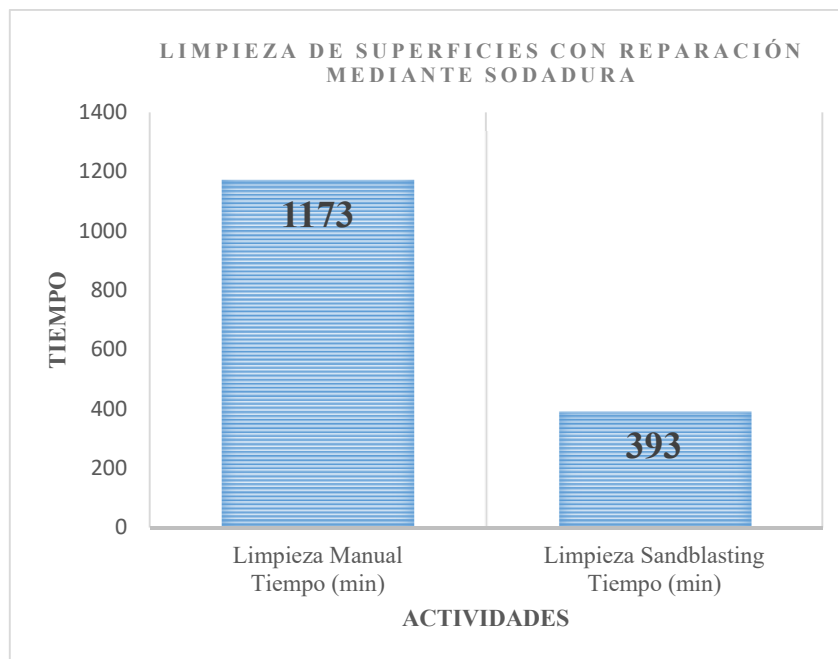


Gráfico N° 9: Limpieza de superficies con reparación mediante soldadura
Fuente: El Investigador (Alex Guerrero)

Tabla N° 29: Limpieza de superficies sin reparación mediante soldadura

Limpieza de superficies sin soldado		
Actividades	Limpieza Manual Tiempo (min)	Limpieza Sandblasting Tiempo (min)
Diagnostico	18	18
Selección de Herramienta	5	5
Preparación de herramienta para limpieza	15	15
lijado y pulido de superficies	960	180
Control de lijado y pulido	10	10
Lavado de las áreas lijadas y pulidas	15	15
Pintado de maquinaria	60	60
Secado de maquinaria	60	60
TOTAL	1143	363

Fuente: El Investigador (Alex Guerrero)

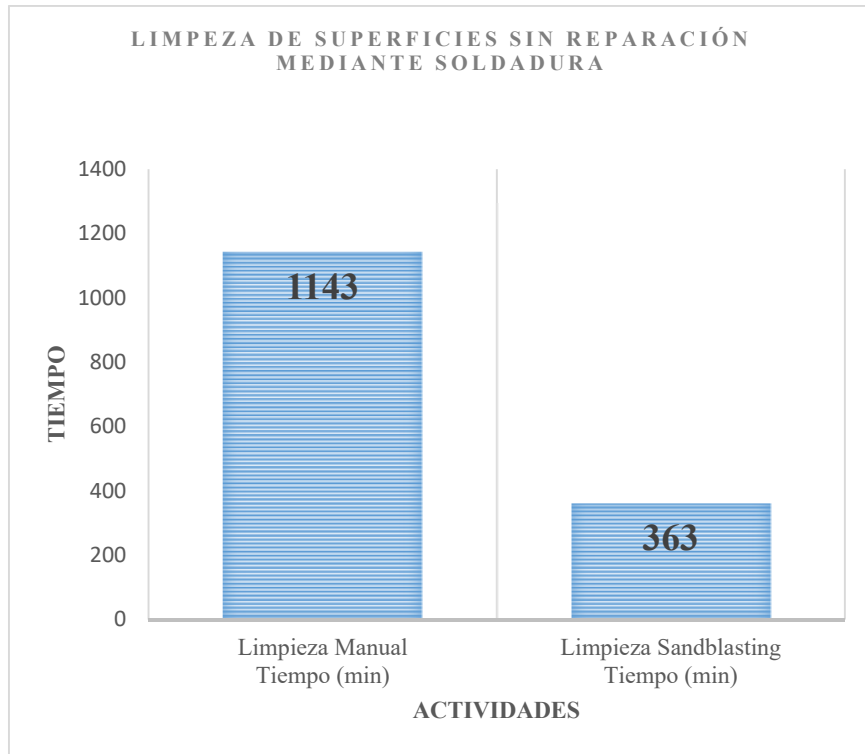


Gráfico N° 10: Limpieza de superficies sin reparación mediante soldadura
Fuente: El Investigador (Alex Guerrero)

Cronograma de actividades

Tabla N° 30: Cronograma de actividades de aplicación de la propuesta

TIEMPO ACTIVIDAD	1° MES				2° MES				3° MES				4° MES				5° MES				6° MES				7° MES				8° MES			
	1	2	3	4	1	2	3	4	1	2	3	4	1	2	3	4	1	2	3	4	1	2	3	4	1	2	3	4	1	2	3	4
Presentación de la propuesta a la Empresa	■	■	■	■																												
Entrega de documentación de la propuesta					■	■	■	■																								
Socialización de la propuesta a la empresa JEAL Construcciones									■	■	■	■																				
Diseño e implementación de la propuesta para la Empresa													■	■	■	■	■	■	■	■												
Capacitación al personal en la actividad de sandblasting																					■	■	■	■								
Retroalimentación																									■	■	■	■				
Ejecución de la propuesta.																													■	■	■	■

Fuente: El Investigador (Alex Guerrero)

Análisis de costos

En la Tabla N° 23 se representa el costo de la propuesta.

Tabla N° 31: Costo de la propuesta - Limpieza de superficies

COSTO DE LA PROPUESTA			
Descripción	Cantidad	Precio unitario (\$)	Precio Total (\$)
Propuesta • Optimización de proceso de limpieza de superficies mediante la técnica de sandblasting	1	1000,00	1000,00
Capacitación • Socialización de la propuesta	2	395,00	790,00
Manuales (material físico) • Diseño • Transcripción • Impresión • Encuadernación	5	60,00	300,00
SUBTOTAL			2.090,00
INPROVISTOS 10%			209,00
COSTE TOTAL			2.299,00

Fuente: El Investigador (Alex Guerrero)

CAPÍTULO IV

CONCLUSIONES Y RECOMENDACIONES

Conclusiones

- Mediante el análisis del proceso y toma de tiempos se determinó que en el sección de pintado y soldado se eliminó las demoras en lijado y pulido de superficies, estos retrasan el tiempo total del proceso que es de 1143 minutos en pintado sin reparación mediante soldado, 1203 minutos en pintado con reparación mediante soldado y que se logró reducir con esta propuesta obteniendo un resultados de 363 minutos en pintado sin reparación mediante soldado, 393 minutos en pintado con reparación mediante soldado.
- Con ayuda de un programa de dibujo CAD 2D, 3D se diseñó el tanque de presurizado (Anexo N° 11), también se realizó la selección de componentes, siguiendo las especificaciones técnicas de ciertos fabricantes de máquina de chorro abrasivo o sandblasting (Anexos N° 9), (Anexos N° 10), todo esto con el fin de reducir tiempos en el proceso de limpieza de superficies de la empresa.
- Se determinó la productividad en el proceso, la cual fue 0,033 unidades y su tiempo de ciclo es 22,34 horas en la operación de pintado con reparación mediante soldadura, 0,034 unidades y su tiempo de ciclo 21,77 horas en la

operación de pintado sin reparación mediante soldadura, dicho esto se pudo verificar que se tiene un desperdicio de tiempo y recurso humano, al presentar la propuesta de la técnica de sandblasting la productividad es de 0,20 unidades y un tiempo de ciclo de 7,49 horas en la operación de pintado con reparación mediante soldado,0,21 unidades y su tiempo de ciclo 6.92 horas en la operación de pintado sin reparación mediante soldadura.

Recomendaciones

- Se recomienda monitorear las operaciones de selección de herramienta y preparación de herramienta para limpieza, debido a que entre estas dos operaciones se registró valores de tiempo que se podrían reducir, teniendo la herramienta necesaria en el mismo puesto de trabajo para poder usarlo en el momento que se lo necesite y esto conlleve a reducir el tiempo de transporte en el proceso.
- Se sugiere un mantenimiento periódico de los componentes y la tolva de presurizado ya que está en constante fricción y contacto con material abrasivo, por ende sus componentes pueden sufrir desgastes y ocasionar accidentes a los operarios que controlan la maquinaria, todo esto con el fin de evitar demoras o pérdidas de tiempo por el mal funcionamiento de la tolva de presurizado o alguno de sus componentes.
- Se recomienda aplicar el método de análisis de tiempos en otras áreas de la empresa, tal como se puede evidenciar este método es efectivo a la hora de medir los tiempos en el proceso pudiendo llegar a determinar que operaciones o actividades hay pérdidas de tiempo, dicho esto, mediante esto poder llegar a un desempeño óptimo y el aprovechamiento del personal en todas las áreas de la empresa.

Bibliografía

ALCÍVAR, JOSÉ ADRIÁN MARÍN. 2016. Reposito Digital UTE. *Reposito Digital UTE.* [En línea] Junio de 2016. http://repositorio.ute.edu.ec/bitstream/123456789/14194/1/67017_1.pdf.

BLASTLINEINDIA. 2019. blastlineindia. *blastlineindia.* [En línea] 2019. <https://www.blastlineindia.com/>.

CARRO PAZ, ROBERTO. Nulan (Portal de promoción y difusión pública de conocimiento académico y científico). [En línea] [Citado el: 10 de 02 de 2019.] http://nulan.mdp.edu.ar/1607/1/02_productividad_competitividad.pdf.

CHASE, JACOBS, AQUILANO, RICAR, ROBERT, NICHOLAS. 2009. *administración de operaciones. Producción y cadena de suministros.* México, D.F. : McGRAW-HILL / INTERAMERICANA EDITORES, S.A. DE C.V., 2009. ISBN: 978-970-10-7027-7.

CHIPAXA, GRUPO INDUSTRIAL. chipaxa. *chipaxa.* [En línea] <http://www.chipaxa.com/paginas/Mangueras.htm>.

EDILBERTO, AGUILAR HERRERA. 2017. repositorio.ucv.edu.pe. *repositorio.ucv.edu.pe.* [En línea] 2017. http://repositorio.ucv.edu.pe/bitstream/handle/UCV/26936/Aguilar_HE.pdf?sequence=1&isAllowed=y.

LUGO, ING. EDAGAR SARABIA. 2017. conacyt. *conacyt.* [En línea] Diciembre de 2017. <https://ciateq.repositorioinstitucional.mx/jspui/bitstream/1020/103/1/SarabiaLugoEdgar%20MMANAV%202017.pdf>.

NIEBEL BENJAMIN W. 2009. *ingeniería industrial: métodos, estándares y diseño del trabajo.* México, d. f. : mcgraw-hill/interamericana editores, s.a. de c.v., 2009. ISBN 978-970-10-6962-2.

NIÑO, JORGE DAVID MARTÍNEZ. 2016. fundación universidad de américa. *fundación universidad de américa.* [En línea] Agosto de 2016.

<http://repository.uamerica.edu.co/bitstream/20.500.11839/810/1/4091153-2016-2-IM.pdf>.

PLASTER, H. J. 1870. shotpeener. *shotpeener*. [En línea] 1870. <https://www.shotpeener.com/library/pdf/1993055.pdf>.

SANDBLASTINGMACHINES. 2019. sandblastingmachines. *sandblastingmachines*. [En línea] 2019. <https://sandblastingmachines.com>.

SOLANKI, PARUL. 2018. [En línea] 22 de 03 de 2018. <https://hobbyzeal.com/how-to-build-sandblaster>.

ANEXOS

Anexo N° 1: Escala de valoración de ritmo de trabajo

INTRODUCCIÓN AL ESTUDIO DEL TRABAJO

Cuadro 17. Ejemplos de ritmos de trabajo expresados según las principales escalas de valoración

Escalas				Descripción del desempeño	Velocidad de marcha comparable ¹	
60-80	75-100	100-133	0-100 (norma británica)		(mi/h)	(km/h)
0	0	0	0	Actividad nula		
40	50	67	50	Muy lento; movimientos torpes, inseguros; el operario parece medio dormido y sin interés en el trabajo	2	3,2
60	75	100	75	Constante, resuelto, sin prisa, como de obrero no pagado a destajo, pero bien dirigido y vigilado; parece lento, pero no pierde tiempo adrede mientras lo observan	3	4,8
80	100	133	100 (Ritmo tipo)	Activo, capaz, como de obrero calificado medio, pagado a destajo; logra con tranquilidad el nivel de calidad y precisión fijado	4	6,4
100	125	167	125	Muy rápido; el operario actúa con gran seguridad, destreza y coordinación de movimientos, muy por encima de las del obrero calificado medio	5	8,0
120	150	200	150	Excepcionalmente rápido; concentración y esfuerzo intenso sin probabilidad de durar por largos períodos; actuación de «virtuoso», sólo alcanzada por unos pocos trabajadores sobresalientes	6	9,6

¹ Partiendo del supuesto de un operario de estatura y facultades físicas medias, sin carga, que camine en línea recta, por terreno llano y sin obstáculos.

Fuente: Adaptación de un cuadro publicado por la Engineering and Allied Employers (West of England) Association, Department of Work Study.

8. Cómo se efectúa la valoración

La cifra 100 representa el desempeño tipo. Si el analista opina que la operación se está realizando a una velocidad inferior a la que en su concepto es la norma, aplicará un factor inferior a 100, digamos 90 o 75 o lo que le parezca representar

Anexo N° 2: Escala de sistema de suplementos por descanso

Escala de sistema de suplementos por descanso porcentajes de los Tiempos Básicos1 Organización Internacional del trabajo

SISTEMA DE SUPLEMENTOS POR DESCANSO					
SUPLEMENTOS CONSTANTES	HOMBRE	MUJER	SUPLEMENTOS VARIABLES	HOMBRE	MUJER
Necesidades personales	5	7	e) Condiciones atmosféricas		
Básico por fatiga	4	4	Índice de enfriamiento, termómetro de		
			Kata (milicalorías/cm ² /segundo)		
SUPLEMENTOS VARIABLES	HOMBRE	MUJER			
a) Trabajo de Pie			16	0	
Trabajo de pie	2	4	14	0	
			12	0	
b) Postura anormal			10	3	
Ligeramente incómoda	0	1	8	10	
Incómoda (inclinado)	2	3	6	21	
Muy incómoda (echado, estirado)	7	7	5	31	
			4	45	
c) Uso de la fuerza o energía muscular (levantar, tirar o empujar)			3	64	
Peso levantado por kilogramo			2	100	
2.5	0	1	f) Tensión visual		
5	1	2	Trabajos de cierta precisión	0	0
7.5	2	3	Trabajos de precisión o fatigosos	2	2
10	3	4	Trabajos de gran precisión	5	5
12.5	4	6	g) Ruido		
15	5	8	Continuo	0	0
17.5	7	10	Intermitente y fuerte	2	2
20	9	13	Intermitente y muy fuerte	5	5
22.5	11	16	Estridente y muy fuerte	7	7
25	13	20 (máx.)	h) Tensión mental		
30	17	-	Proceso algo complejo	1	1
33.5	22	-	Proceso complejo o atención dividida	4	4
			Proceso muy complejo	8	8
d) Iluminación			i) Monotonía mental		
Ligeramente por debajo de la potencia calculada	0	0	Trabajo algo monótono	0	0
Bastante por debajo	2	2	Trabajo bastante monótono	1	1
Absolutamente insuficiente	5	5	Trabajo muy monótono	4	4
			j) Monotonía física		
			Trabajo algo aburrido	0	0
			Trabajo aburrido	2	1
			Trabajo muy aburrido	5	2


Anexo N° 3: Elección de Sistema de suplementos por descanso porcentajes

Elección de Sistema de suplementos por descanso porcentajes de los Tiempos Básicos con limpieza de superficies metálicas de forma manual.

Sistema de suplementos por descanso porcentajes de los Tiempos Básicos PROCESO DE PINTADO Y SOLDADO CON LIMPIEZA DE SUPERFICIES METÁLICAS						
N°	Actividades	SUPLEMENTOS CONSTANTES	%	SUPLEMENTOS VARIABLES	%	TOTAL %
1	Entrada de maquinaria	A. Suplemento por necesidades personales	5	A. Suplemento por trabajar de pie	2	13
		B. Suplemento base por fatiga	4	G. Ruido (Intermitente y fuerte)	2	
2	Detección de áreas a limpiar	A. Suplemento por necesidades personales	5	A. Suplemento por trabajar de pie	2	13
		B. Suplemento base por fatiga	4	G. Ruido (Intermitente y fuerte)	2	
3	Solicitar Herramienta a bodega	A. Suplemento por necesidades personales	5	A. Suplemento por trabajar de pie	2	13
		B. Suplemento base por fatiga	4	G. Ruido (Intermitente y fuerte)	2	
4	Preparación de Herramienta para limpieza	A. Suplemento por necesidades personales	5	A. Suplemento por trabajar de pie	2	13
		B. Suplemento base por fatiga	4	G. Ruido (Intermitente y fuerte)	2	
5	Lijado y pulido de superficies	A. Suplemento por necesidades personales	5	A. Suplemento por trabajar de pie	2	16
				B. Suplemento por postura anormal (incómoda inclinado)	2	
		B. Suplemento base por fatiga	4	C. Uso de fuerza/energía muscular (Levantar, tirar, empujar) 5KG	1	
				G. Ruido (Intermitente y fuerte)	2	
6	Control de lijado y pulido	A. Suplemento por necesidades personales	5	A. Suplemento por trabajar de pie	2	13
		B. Suplemento base por fatiga	4	G. Ruido (Intermitente y fuerte)	2	
7	Limpieza de las áreas lijadas y pulidas	A. Suplemento por necesidades personales	5	A. Suplemento por trabajar de pie	2	13
		B. Suplemento base por fatiga	4	G. Ruido (Intermitente y fuerte)	2	
8	Pintado de maquinaria	A. Suplemento por necesidades personales	5	A. Suplemento por trabajar de pie	2	13
		B. Suplemento base por fatiga	4	G. Ruido (Intermitente y fuerte)	2	

Anexo N° 4: Maquinas portables de sandblasting

PORTABLE BLASTING MACHINES



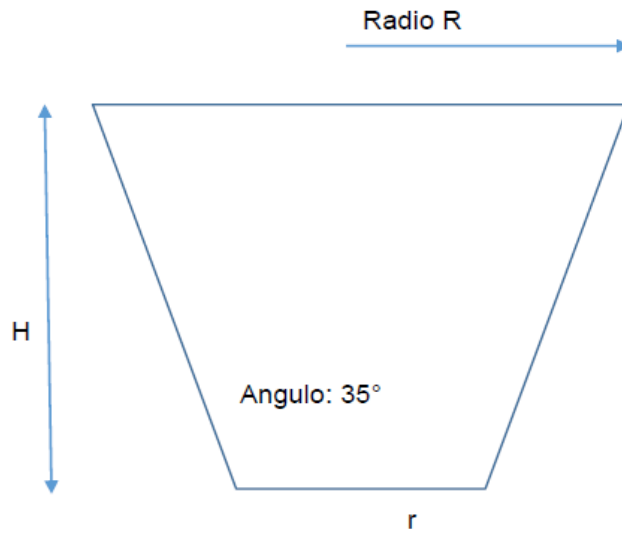
Blastline offers a range of portable blasting machines able to cope with virtually all types of outdoor blasting environment, which requires maneuverability, or fixed variants for working in an environment like a blast room. Tried and tested throughout the world the blastline range of blast machines combines rugged efficient operation with maximum site safety. Hydrotested twice to the working pressure, it comes with a test certificate, MDR (Manufacturer's Data Report) and a comprehensive operations manual. A choice of automatic or manually operated machines are available fitted either with a grit valve or flat sand valve.

Model Number	Machine Capacity (Litres)	Height (mm)	Diameter (mm)	Description
BL1080	20	711	254	Smallest in our range, this machine is ideal for remedial work, glass etching and general maintenance. Easily transportable, this machine has a blast time of approx.10-15 minutes.
BL14180	50	1061	357	With a continuous blast time of 20-25 minutes, this machine is ideal for the small to medium contract where mobility yet high production is required.
BL20300	100	1061	508	This machine is designed for the medium contractor. It has a continuous blast time of 35-40 minutes.
BL24650	200	1346	610	A robust machine for the professional contractor offers a continuous blast time of 45-50 minutes. Ideal for shipyards, oil refineries, gas and heavy fabrication industries.
BL24800	300	1575	610	The largest portable machine of our product range offers a continuous blast time of 60-75 minutes. It is designed for continuous production, maximum output, minimum downtime between abrasive refilling.

← BLASTLINE BORN PRODUCT GUIDELINE →

2

Anexo N° 5: Referencia para formulas



La altura h, se expresa:

$$h = \frac{(R - r)}{\tan 35}$$

Reemplazando valores, se tiene:

$$h = \frac{(0.5 - 0.125)}{0.47} = 0.79 \text{ m}$$

El volumen de almacenamiento de la tolva será:

$$V = \left(\frac{0.79 * 3.14}{3}\right) * (0.5^2 + 0.125^2 + 0.5 * 0.125) = 0.274 \text{ m}^3$$

Anexo N° 6: Catálogo y especificaciones de válvulas esféricas

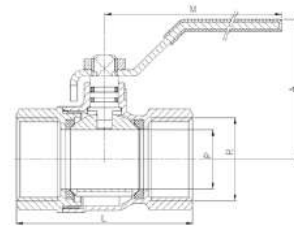
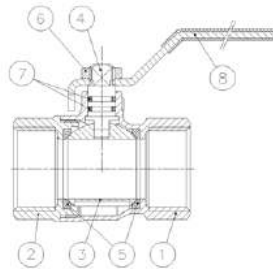
GENEBRE

GENEBRE S.A. · Avda. Joan Carles I, 46-48 · EDIFICIO GENE BRE
Tel. +34 93 298 80 00/01 · Fax +34 93 298 80 06
08908 L'HOSPITALET DE LLOBREGAT Barcelona (Spain)
e-mail: genebre@genebre.es
internet: <http://www.genebre.es>

Art.: 3030i

Válvula de esfera / Ball valve

Características	Features
1. Válvula esfera con paso total.	1. Ball valve with full bore.
2. Construcción en latón s/ UNE-EN 12165 niquelado.	2. Brass construction acc./ UNE-EN12165 nickel plated.
3. Extremos rosca gas (BSP) hembra-hembra (H-H) según ISO 228/1.	3. Gas (BSP) threaded female-female (F-F) ends according ISO 228/1.
4. Eje con doble o-ring NBR.	4. Stem with double NBR o-ring.
5. Accionamiento mediante palanca de acero inoxidable AISI 304.	5. Working by means of AISI 304 stainless steel lever handle.
6. Temperatura de trabajo desde -20°C a 110°C.	6. Working temperature from -20°C to 110°C.
7. Presión máxima de trabajo 25 bar (PN-25).	7. Maximum working pressure 25 bar (PN-25).
8. Asientos PTFE.	8. PTFE Seats.



Nº	Denominación / Name	Material	Acabado Superficial / Surface Treatment
1	Cuerpo / Body	Latón / Brass (CW617N)	Granallado + Niquelado Peened + Nickel plated
2	Tapa / Cap	Latón / Brass (CW617N)	Granallado + Niquelado Peened + Nickel plated
3	Esfera / Ball	Latón / Brass (CW617N)	Niquelado / Nickel plated
4	Eje / Stem	Latón / Brass (CW617N)	Niquelado / Nickel plated
5	Asientos / Ball seats	PTFE	-
6	Tuerca / Nut	AISI 304	-
7	Tórica / O-Ring	NBR	-
8	Maneta / Handle	AISI 304	-

Ref.	Medida / Size		Dimensiones / Dimensions (mm)				Peso / Weight (Kg)
	R	DN	P	A	L	M	
3030i 04	1/2"	15	14	45	49	84	0,149
3030i 05	3/4"	20	19	53	56	93	0,244
3030i 06	1"	25	24	56	70	93	0,374
3030i 07	1 1/4"	32	30	68	79	115	0,589
3030i 08	1 1/2"	40	37	77	89	126	0,855
3030i 09	2"	50	46,5	86	104	158	1,349

GENEBRE S.A.

FECHA DE REVISIÓN: 08/02/2018

NUMERO DE REVISION: R0

DIAGRAMA PÉRDIDA DE CARGA / HEAD LOSS CHART

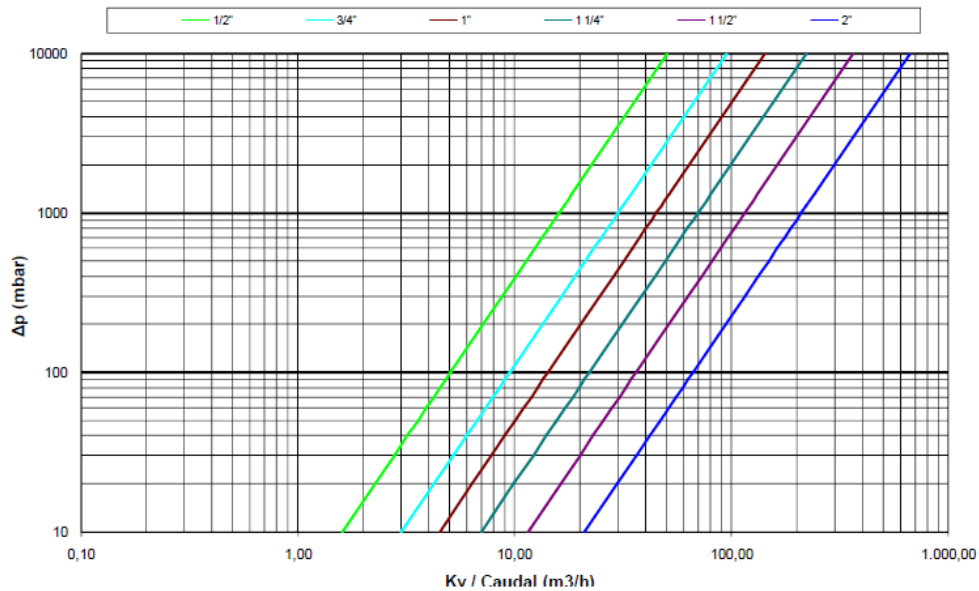
(Válvulas paso total roscadas / Threaded ends full bore ball valves)

Valores de Kv / Kv Values:

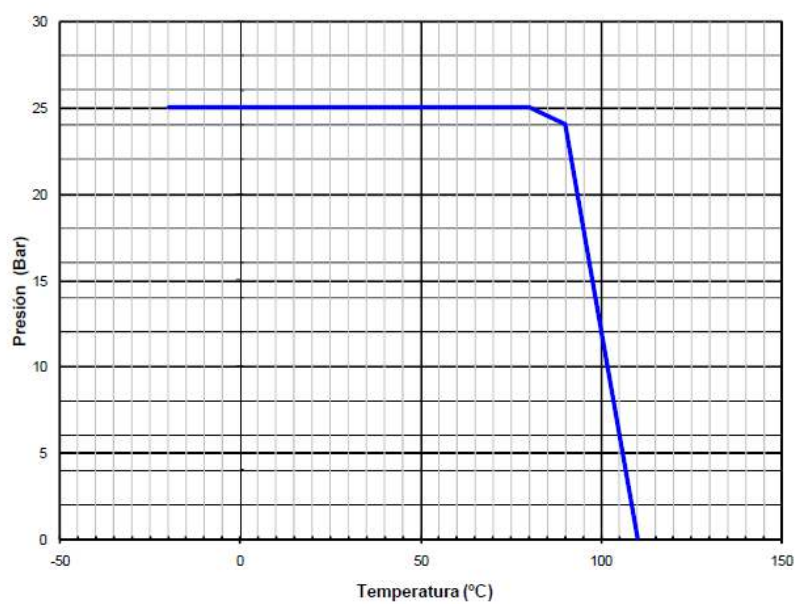
Kv = Es la cantidad de metros cúbicos por hora que pasará a través de la válvula generando una pérdida de carga de 1 bar.

Kv = The flow rate of water in cubic meters per hour that will generate a pressure drop of 1 bar across the valve.

Medida / Size	1/2"	3/4"	1"	1 1/4"	1 1/2"	2"
Kv	16	30	45	70	115	210





CURVA PRESIÓN - TEMPERATURA / PRESSURE - TEMPERATURE RATING



Anexo N° 7: Filtros Regulador con manómetro

Modelo modular Filtro/Regulador con manómetro incorporado **Serie AWG**

Filtro/Regulador con manómetro incorporado Serie AWG	Modelo	Conexión	Grado de filtración nominal	Accesorio
 Págs. 30 a 33	AWG20	1/8, 1/4	5 µm	Fijación Purga automática tipo flotador Tuerca de fijación para modificar el ángulo de montaje de los manómetros
	AWG30	1/4, 3/8		
	AWG40	1/4, 3/8, 1/2		
 Págs. 34 a 38	AWG20K	1/8, 1/4		
	AWG30K	1/4, 3/8		
	AWG40K	1/4, 3/8, 1/2		

Filtro/Regulador con manómetro incorporado

Serie **AWG20/30/40**



Forma de pedido

AWG 30 **03** **G1**

Tamaño del cuerpo

Símbolo	Conexión
20	1/8
30	3/8
40	1/2

Tipo de rosca

Símbolo	Tipo
- (1)	Rc
N (2)	NPT
F (3)	G

Nota 1) La guía de purga es Rc1/8 para AWG20 y Rc1/4 para AWG30 y 40.

Nota 2) La guía de purga es NPT1/8 para AWG20 y NPT1/4 para AWG30 y 40.

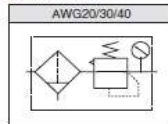
La conexión de purga automática está provista de una conexión instantánea ø3.8" (aplicable para AWG30 y 40).

Nota 3) La guía de purga es G1/8 para AWG20 y G1/4 para AWG30 y 40.

Conexión

Símbolo	Conexión	Tamaño del cuerpo		
		20	30	40
01	1/8	●	—	—
02	1/4	●	●	●
03	3/8	—	●	●
04	1/2	—	—	●

Símbolo JIS



Opción

Símbolo	Descripción	Modelo aplicable
-	—	—
1 (4)	Regulación de 0.02 a 0.2 MPa	AWG20 a 40
2	Vaso metálico	AWG20 a 40
6	Vaso de nylon	AWG20 a 40
8	Vaso metálico con manómetro de nivel	AWG30, 40
C	Con protección del vaso	AWG20
J (5)	Con guía de purga	AWG20 a 40
N	Sin alivio	AWG20 a 40
W	Grifo de purga con conexión con boquilla: tubo de nylon ø6 x ø4	AWG30, 40
Z (6)	Placa de identificación y de precaución para el vaso y manómetro en unidades inglesas (PSI, F)	AWG20 a 40

* Cuando se requiera más de una especificación, enumérelas por orden alfabético ascendente.
Nota 4) El muelle de ajuste y el manómetro (extensión completa de 0.3 MPa) son diferentes de los de la característica estándar.

La presión de salida puede aumentar todavía en 0.2 MPa o más.

Nota 5) Sin función de válvula.

Nota 6) Para rosca NPT.

Este producto está destinado exclusivamente al mercado extranjero, de acuerdo con la nueva Ley de Medida. (Para el uso en Japón se suministra el modelo con unidades SI.)

Accesorio (2)

Símbolo	Descripción	Modelo aplicable
-	—	—
H	Con tuerca de fijación	AWG20 a 40

Accesorio (1)

Símbolo	Descripción	Modelo aplicable
-	—	—
B	Con fijación (con tuercas)	AWG20 a 40
C	Purga automática tipo flotador (normalmente cerrada)	AWG20 a 40
D	Purga automática tipo flotador (normalmente abierta)	AWG30, 40

Cuando se requiera más de una especificación, enumérelas en orden alfabético.

Ángulo de montaje del manómetro

Símbolo	G1	G2	G3	G4
Ángulo de montaje	0°	90°	180°	270°
Vista del ángulo de montaje				

* Es posible modificarlo a los ángulos de montaje opcionales.

Para más detalles, consulte la página del anexo 6, "Procedimiento para sustituir o modificar el ángulo de montaje de un manómetro".

Accesorios/Combinaciones opcionales

Características opcionales/accesorios	Combinación	Símbolo	Accesorio				Opción								Regulador de filtro aplicable		
			B	C	D	H	1	2	6	8	C	J	N	W	Z	AWG20	AWG30/40
Con fijación	B	●	○	○	○	○	○	○	○	○	○	○	○	○	○	○	○
Purga automática tipo flotador (normalmente cerrada)	C	○	○	○	○	○	○	○	○	○	○	○	○	○	○	○	○
Purga automática tipo flotador (normalmente abierta)	D	○	○	○	○	○	○	○	○	○	○	○	○	○	○	○	○
Con tuerca de fijación	H	○	○	○	○	○	○	○	○	○	○	○	○	○	○	○	○
Regulación de 0.02 a 0.2 MPa	-1	○	○	○	○	○	○	○	○	○	○	○	○	○	○	○	○
Vaso metálico	-2	○	○	○	○	○	○	○	○	○	○	○	○	○	○	○	○
Vaso de nylon	-6	○	○	○	○	○	○	○	○	○	○	○	○	○	○	○	○
Vaso metálico con manómetro de nivel	-8	○	○	○	○	○	○	○	○	○	○	○	○	○	○	○	○
Con protección del vaso	-C	○	○	○	○	○	○	○	○	○	○	○	○	○	○	○	○
Guía de purga	-J	○	○	○	○	○	○	○	○	○	○	○	○	○	○	○	○
Modelo sin alivio	-N	○	○	○	○	○	○	○	○	○	○	○	○	○	○	○	○
Grifo de purga con conexión con boquilla	-W	○	○	○	○	○	○	○	○	○	○	○	○	○	○	○	○
Placa de identificación y de precaución para el vaso y manómetro en unidades inglesas (PSI, F)	-Z	△	△	△	△	△	△	△	△	△	△	△	△	△	△	△	△

Serie AWG20/30/40

Características técnicas estándar

Modelo	AWG20	AWG30	AWG40
Conexión	1/8, 1/4	1/4, 3/8	1/4, 3/8, 1/2
Fluido	Aire		
Presión de prueba	1.5 MPa		
Presión máx. de trabajo	1.0 MPa		
Rango de presión de regulación	0.05 a 0.85 MPa		
Presión de alivio	Presión de disparo + 0.05 MPa (caudal nominal de alivio de 0.1 l/min (ANR))		
Temperatura ambiente y de fluido	-5 a 60°C (sin congelación)		
Grado de filtración nominal	5 µm		
Capacidad de purga (cm ³)	8	25	45
Material del vaso	Policarbonato		
Protector del vaso	Opcional	Estándar	
Construcción	Modelo de alivio		
Peso (kg)	0.38	0.51	0.86

Referencia del accesorio

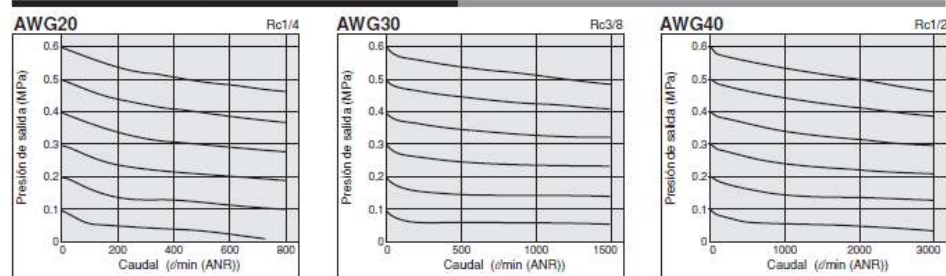
Modelo aplicable			AWG20	AWG30	AWG40	
Accesorio						
Conjunto de fijación ⁽¹⁾			ARG20P-270AS	ARG30P-270AS	ARG40P-270AS	
Tuerca de fijación			ARG20P-260S	ARG30P-260S	ARG40P-260S	
Manómetro	Rango de display del manómetro	Estándar	0 a 1.0 MPa	GB2-10AS	GB3-10AS	GB4-10AS
			0 a 0.3 MPa	GB2-3AS	GB3-3AS	GB4-3AS
		Opcional	0 a 150 PSI	GB2-P10AS	GB3-P10AS	GB4-P10AS
			0 a 45 PSI	GB2-P3AS	GB3-P3AS	GB4-P3AS
Purga automática tipo flotador ⁽²⁾						
			Normalmente abierta	AD38	AD48	
			Normalmente cerrada	AD27	AD37	AD47

Nota 1) El conjunto incluye una fijación y tuercas de fijación.

Nota 2) Presión mín. de trabajo: modelo N.A.-0.1 MPa; modelo N.C.-0.1 MPa (AD27) y 0.15 MPa (AD37/47). Consulte con SMC acerca de las unidades PSI y °F.

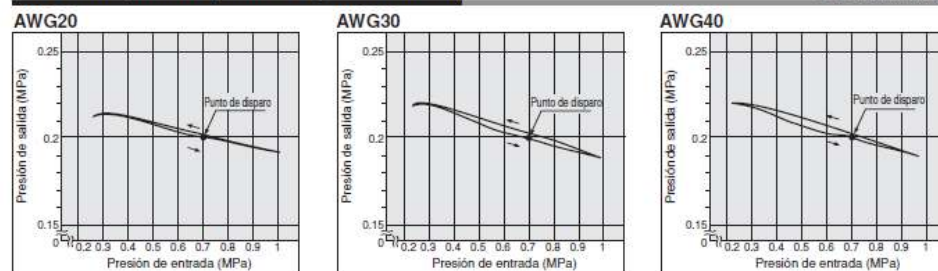
Curvas de caudal (valores representativos)

Condiciones: Presión de entrada de 0.7 MPa



Curvas de presión (valores representativos)

Condiciones: Presión de entrada de 0.7 MPa, Presión de salida de 0.2 MPa, Caudal de 20 l/min (ANR)



Anexo N° 8: Catálogo de manómetros de presión



WINTERS
Since 1953
We're There.

www.winters.com



CATALOGO DE PRODUCTOS

WINTERS INSTRUMENTS
MANUFACTURER OF INDUSTRIAL INSTRUMENTATION



Descripción:

- Caja fenólica negra con tapa trasera expulsable (blowout), frente sólido
- Relleno con glicerina o seco (rellenable en campo)
- Exactitud de 0,5%
- Internos de Acero Inoxidable 316
- Puntero Micrométrico Ajustable
- Aguja Micrométrica Ajustable
- Tornillo restrictor
- Escalas disponibles: psi/bar, psi/kg/cm2

Aplicaciones:

- Industrias de proceso, química y petrolera
- Ambientes de alta corrosión

Especificaciones	Internos Acero Inoxidable	Internos Latón
Carátula	4.5" (115mm) aluminio blanco con marcaciones en rojo y negro	4.5" (115mm) aluminio blanco con marcaciones en rojo y negro
Caja	Fenólica negra con tapa trasera expulsable (blowout), frente sólido, brida posterior integrada	Fenólica negra con tapa trasera expulsable (blowout), frente sólido, brida posterior integrada
Frente Sólido	Fenólico	Fenólico
Lente	Polycarbonato	Polycarbonato
Aro	Fenólico	Fenólico
Aguja	Aluminio color negro, ajustable micrometricamente	Aluminio color negro, ajustable micrometricamente
Conector	Acero Inoxidable 316	Latón 58 OT
Conexión	1/4" NPT o 1/2" NPT Standard, Inferior	1/4" NPT o 1/2" NPT Standard, Inferior
Tubo de Bourdon	Acero Inoxidable 316	Bronce al fosforo
Movimientos	Acero Inoxidable 304	Acero Inoxidable 304
Materiales del Gasket	Silicona	Silicona
Soldaduras	TIG	Aleación de plata
Límite de Sobrepresión	25% para presiones hasta 1500psi/Bar 15% para presiones de 1501 a 8700psi/Bar 10% para presiones por encima de 8701psi/Bar	25% para presiones hasta 1500psi/Bar 15% para presiones de 1501 a 8700psi/Bar 10% para presiones por encima de 8701psi/Bar
Presión de Trabajo	Máximo 75% de fondo de escala	Máximo 75% de fondo de escala
Temperatura de Proceso	Seco: -40°C a 93°C (-40°F a 200°F) - Relleno de Glicerina: -20°C a 65°C (-4°F a 150°F)	Seco: -40°C a 93°C (-40°F a 200°F) - Relleno de Glicerina: -20°C a 65°C (-4°F a 150°F)
Exactitud	0.5%	0.5%
Grado de Protección	IP65	IP65



1. Opcional Brida en U (U-Clamp)
2. Opcional Brida Frontal (Front Flange)

Descripción:

- Caja acero inoxidable 304
- Internos de latón o acero inoxidable 316
- Cierre repujado
- Relleno con glicerina (opcional seco)
- Tornillo restrictor
- Escalas disponibles: psi/bar, psi/kg/cm2
- Grampas opcionales de sujeción trasera y frontales

Aplicaciones:

- Donde existe vibraciones y/o fluctuación constante de presión
- Bombas, compresores, prensas y maquinaria hidraulica, motores, montacargas, etc

Especificaciones	
Carátula	1.5" (40mm), 2" (50mm), 2.5" (63mm), 4" (100mm) aluminio blanco con marcaciones en rojo y negro
Caja	Acero inoxidable 304
Lente	Policarbonato
Aro	Acero inoxidable 304 repujado
Conector	Acero inoxidable 316 o Latón OT 58
Conexión	1/8" NPT, 1/4"NPT o 1/2" NPT Standard con orificio restrictor
Fluido de Relleno	Glicerina
Tubo de Bourdon	1.5" (40mm), 2" (50mm): Latón para presiones hasta 600psi/bar; acero inoxidable para presiones superiores a 600psi/bar. 2.5" (63mm), 4" (100mm): Bronce al fósforo para presiones hasta 600psi/bar a menos que posea internos de acero inoxidable, acero inoxidable 316 para presiones hasta 1000psi/bar y acero inoxidable 316 espiralado para presiones por encima de 1000psi/bar
Movimientos	Acero inoxidable 316 o Latón OT 59
Aguja	Aluminio negro
Soldaduras	Aleación de plata para presiones por debajo de 600psi, Acero inoxidable 316 TIG Argon para presiones mayores a 600psi
Límite de Sobrepresión	25% para presiones hasta 1400psi/bar - 15% para presiones por encima de 1400psi/bar
Material de la junta	Goma siliconada para el conector, EPDM para el lente, tapón de relleno
Presión de Trabajo	Maximo 75% de fondo de escala
Temperatura de Proceso	Seco/Con Glicerina: -25°C a 65°C (-14°F a 150°F)
Exactitud	1.5" (40mm), 2" (50mm): 2.5% de fondo de escala 2.5" (63mm), 4" (100mm): 1.5% de fondo de escala
Grado de Protección	IP65

PEM Manómetro Economy



Descripción

- Caja de acero
- Internos y conexión de latón
- Secos (no apto para ser rellenado)
- Diales desde 1.5" (40mm) hasta 4" (100mm)
- Manómetro estándar de múltiples usos
- Escalas disponibles: psi/bar, psi/kg/cm²

Aplicaciones

- Medición de aire, aceite, agua, OEM, hidráulica, etc

Especificaciones

Carátula	1.5" (40mm), 2" (50mm), 2.5" (63mm), 4" (100mm) aluminio blanco con marcaciones en rojo y negro
Caja	Acero pintado de negro (disponible en caja plástica)
Lente	1.5" (40mm), 2" (50mm), 2.5" (63mm): Policarbonato - 4" (100mm): Vidrio
Aro	1.5" (40mm), 2" (50mm): Acero pintado de negro - 2.5" (63mm), 4" (100mm): Acero cromado
Conector	Latón
Conexión	1/8", 1/4" y 1/2" NPT o BSPT
Tubo de Bourdon	Latón
Movimientos	Latón
Aguja	Aluminio negro
Soldaduras	Aleación de Plata
Límite de Sobrepresión	25% de fondo de escala
Presión de Trabajo	Máximo 75% de fondo de escala
Temperatura de Proceso	-40°C a 65°C (-40°F a 150°F)
Exactitud	3-2-3%
Grado de Protección	IP52

Anexo N° 9: Mangueras para sandblasting

La Nueva Generación de Mangueras para Sandblasting

H02244

- Tubo interno: Goma natural negra resistente a la abrasión.
- Refuerzo: Múltiples malhas textiles.
- Cubierta: Mezcla de goma sintética resistente a la intemperie y la abrasión.



Cód.	Longitud	I.D.	Presión Máx.
H02244-750	40 mts / 131.23'	3/4"	220
H02244-1000	40 mts / 131.23'	1"	150
H02244-1250	40 mts / 131.23'	1-1/4"	150
H02244-1500	40 mts / 131.23'	1-1/2"	150
H02244-2000	40 mts / 131.23'	2"	220



Cód.	Referencia	I.D.	Tamaño
10- CSB	---	---	---
12- CSB	SQC125A	1-1/4"	1-1/4"
15- CSB	SQC150A	1-1/2"	1-1/2"

COVALCA
FLUID CONNECTORS

SANDBLASTING

ABRASIVO DE VIDRIO
14030



Especificaciones:

- Hecho de vidrio pulverizado.
- Cortes rápidos y agresivos para todo tipo de blasting fino.

ARENA ABRASIVA
155472



Especificaciones:

- Trabaja con todos los equipos de blasting para remover (pintura, óxido y etc).

ABRASIVO DE MAZORCA
5240125



Especificaciones:

- Usado para limpiar superficies finas como madera, piedra, bloque y vidrio.

ABRASIVO DE CARBÓN
524019



Especificaciones:

- Abrasivo económico.
- Corta rápidamente revestimientos existentes.

ABRASIVO DE ÓXIDO DE ALUMINIO
51585



Especificaciones:

- Puede ser reutilizado varias veces.
- Grano 80 para cortes rápidos y fuertes.

ABRASIVO DE GRANO DE VIDRIO
51586



Especificaciones:

- El grano de vidrio puede ser reutilizado.
- Abrasivo ligero y bajo en polvo.

79

- Productos
- boquillas:...
- conexiones:...
- mangueras:...
- válvulas:...
- equipo de seguridad:...
- equipos de succión:...
- equipos presurizados:...
- cabinas:...
- equipo de pintura:...
- abrasivos:...
- equipo especial:...

Refacciones

Mangueras para aire y abrasivo

La elección adecuada de sus mangueras en la línea de aire y abrasivo representará una ventaja en costos y en eficiencia, ya que este es uno de los consumibles de más alta reposición. Si bien no se puede evitar el desgaste de las partes que se encuentren dentro del torrente de abrasivo, se deben utilizar los materiales que mejor resistan y así alargar la duración de estas partes.

Evite utilizar manguera para aire en el torrente de abrasivo de equipos presurizados, ya que el desgaste de esta manguera sería tan alto que en un par de horas estaría perforada.

Manguera para abrasivo

Manguera de alta resistencia a la abrasión. Ideal para manejo de materiales y sopleteo con chorro de abrasivos (arena, escoria de cobre, óxido de aluminio, carburo de silicio, perla de vidrio, granalla de acero angular y esférica, entre otros abrasivos). Tiene gran resistencia externa al maltrato y el tubo interno le proporciona gran duración, adicionalmente le brinda seguridad en la conducción de las cargas estáticas producto de su operación normal.

CONSTRUCCIÓN:

Tubo:	Hule natural de 1/4" de espesor.
Refuerzo:	2 ó 4 capas de cuerda poliéster.
Cubierta:	Hule SBR natural.
*Disponible en tramos de 15.24m.	
**Manguera de 1/2" D.I. disponible en tramos de 5m. ó de 15.24m.	


CLAVE	Diam. Int. (pulg)	Diam. Ext. (mm)	Presión de trabajo	Peso Kg/m	Serie MA Manguera de abrasivo
MANGUERA PARA ABRASIVO DE 2 CAPAS					
MA-1/2	1/2"	31.98	200 PSI	0.860	
MA-1	3/4"	38.33	200 PSI	1.110	
MA-2	1"	47.46	200 PSI	1.700	
MA-3	1-1/4"	53.81	175 PSI	1.960	
MA-4	1-1/2"	60.15	150 PSI	2.250	
MANGUERA PARA ABRASIVO DE 4 CAPAS (REFORZADA)					
MAR-1	3/4"	41.24	280 PSI	1.150	
MAR-2	1"	47.59	230 PSI	1.400	
MAR-3	1-1/4"	53.93	200 PSI	1.800	
MAR-4	1-1/2"	60.28	200 PSI	2.000	

Manguera para Aire

Manguera flexible, ligera y económica para el manejo del aire en sus equipos y cabinas. El tubo interior es resistente y la cubierta exterior resiste la abrasión y el intemperismo.

CONSTRUCCIÓN:

Tubo:	Hule EPDM color negro.
Refuerzo:	Poliéster espiralado.
Cubierta:	Hule EPDM color negro o rojo.
*Disponible desde tramos de 1m.	
#Solamente disponible en tramos de 15.24m.	

CLAVE	Diam. Int. (pulg)	Diam. Ext. (mm)	Presión de trabajo	Peso Kg/m	Serie Ma Manguera de aire
Ma-3/8	3/8"	18.22	200 PSI	0.267	
Ma-1/2	1/2"	22.21	200 PSI	0.350	
Ma-1	3/4"	29.34	200 PSI	0.519	
Ma-2	1"	38.07	200 PSI	0.882	
Ma-3#	1-1/4"	45.20	200 PSI	1.103	
Ma-4#	1-1/2"	51.55	200 PSI	1.323	

[Ir a inicio de página](#)

[proceso del sandblast](#) | [productos](#) | [abrasivos](#) | [nuestra empresa](#) | [compresores](#) | [contactos](#) | [mapa](#)

conexiones botella



soluciones de conexión de ensambles

La revisión periódica de los empaques en conexiones, boquillas y conectores, alargará la vida de sus ensambles.

Empaques para conector



Empaques para conexión línea de aire



Empaque para boquilla



Pijas de seguridad



Info

Tabla de presión en la boquilla, velocidad del abrasivo y eficiencia.

Si utiliza equipos con tubería y mangueras de aire y abrasivo de 1-1/4" de diámetros interiores, puede aumentar la productividad en un 15%.

Esto es producto de mantener el tamaño del patrón del torrente de abrasivo desde el tanque a la boquilla.

Elimine sus restricciones para aumentar su productividad.

Anexo N° 10: Componentes para sandblasting



BLAST NOZZLES

Tungsten Carbide Aluminium Jacketed Nozzles
 Long Venturi - 1¼" entry, 50 mm thread, these widely used, robust nozzles are the preferred choice of blast cleaning operatives worldwide, as they provide excellent durability and wear resistance.



Tungsten Carbide Short Venturi Aluminium Jacketed Nozzles
 1¼" entry, 50 mm thread
 The reduced length of these nozzles makes them ideal for areas where access is limited



Tungsten Carbide Polyurethane Jacketed Nozzles
 Long Venturi - 1¼" entry, 50 mm thread
 with excellent durability and wear resistance properties of aluminium jacketed nozzles, the tungsten carbide liner is encased in a soft nylon jacket which absorbs shock, reducing the threat of premature failure from liner damage.



Tungsten Carbide Straight Bore Nozzles
 For use with smaller blast cleaning machines that use 12 mm blast hose or in hand blast cabinets where greater operating life than ceramic nozzles is required.



Angled Nozzles
 These side exit tungsten carbide nozzles are ideal for cleaning inaccessible areas and are available with one, two or three outlets, each in a range of bore sizes. The aluminium jacket protects the liner from ricochet damage. All nozzles are 80 mm long with a 20mm inlet.



Silicon Carbide Polyurethane Jacketed Nozzles
 Long Venturi - 1¼" entry, 50 mm thread.
 The silicon carbide liner in these lightweight nozzles offer improved wear resistance and therefore a longer life than tungsten carbide equivalents. The soft nylon outer jacket absorbs shocks and therefore protects the liner against cracking.



Curved Nozzles
 Designed to reach in and /or around curved and other profiles where a standard nozzle cannot be used to target abrasive on to a work surface.



Syclone Nozzles
 Long Venturi - 1¼" entry, 50 mm thread
 This lightweight nozzle is having a liner made from a special material, which provides twice the service life of equivalent silicon carbide models. It is therefore ideal for use with aggressive abrasives. The soft, one-piece shock-absorbing sleeve reduces the risk of accidental damage and allows easy location and removal from the holder



Double Venturi Nozzle
 This nozzle includes two liners, one in the thread section and another is in the exit. The two parts are fitted together and drilled holes are engineered onto the exit allowing atmospheric air into the downstream segment of the nozzle.



Tungsten Carbide Aluminium Jacketed Stick-Up Nozzles
 The ridged aluminium jacket on these nozzles means that they can be located in 32mm ID blast hose and secured in place with a jubilee type clip.





FITTINGS AND SPARES

Blastline offers a full range of fittings and spares to suit all our equipment. Made from the highest quality materials available and precision engineered to the highest manufacturing standards.



Brass Quick couplings ($\frac{3}{8}$ "
Tail & Nut and Nipples ($\frac{1}{8}$ " & $\frac{3}{8}$ "



Black Steel Air Fittings

Heavy duty connection fittings like elbows, sockets, plugs, tees, bushes, nipples, etc. are available in various sizes from $\frac{1}{2}$ " to 2".



Check Valves

Female thread on both ends with brass body and stainless steel internal seat prevent back-flow of air with abrasive and dust.

Pressure Relief Valves

Air relief safety valves have all brass body construction with stainless steel ball, forming metal to metal valve seal assuring reliable performance and long life. $\frac{1}{4}$ " NPT male connection. Maximum temperature 300° F. ASME approved.



Pop up valve and shaft, seat, window assembly gasket, FSV gasket

Full Bore Ball Valves

- Multi purpose inline valve.
- Female threaded ports



Mini Ball Valves

Mini ball valves are a lot more than just mini, their applications and design are of maximum value.

Air Pressure Regulators

Ideal for high capacity continuous service. Relieving type regulators are available in sizes from $\frac{1}{4}$ " to 1", all sizes have two $\frac{1}{8}$ " gauge ports.



Pressure Gauges

This industrial pressure gauge is designed for fluid medium which does not clog connection or corrode copper alloy and gas processes compatible with cupreous metals of the sensing element and connection. Field include: Pneumatics, hydraulics, Compressors.





SYSTEM PACKAGE AND REMOTE CONTROL

Blast System Package

Blast machine with FSV metering valve, pneumatic remote control system with deadman handle, moisture separator, screen, cover, 20 m 32 x 8 (1 1/4" I.D.) heavy duty blast hose coupled with nylon nozzle holder and cast iron quick coupling, 20 m coupled twinline remote control hose, BTSDX 6/50 long venturi blast nozzle with tungsten carbide liner and aluminium jacket, air supplied helmet with air control valve, model Astro, helmet air filter, 20 m breathing air hose 9 mm (3/8") coupled, leather/cotton blast suit, pair of leather gloves, one pack of helmet outer lens, 10 coupling gaskets, 10 nozzle washers, 2 whip check safety cables and 10 safety pins.



Remote Control System RMS

The RMS 100 & RMS 50 is used to control the supply of compressed air to the blast pot and blast hose. The pneumatic remote control system consists of an inlet valve, an outlet valve, a deadman handle and a 'twinline' hose. Upon receiving air supply from the engaged deadman handle the inlet valve instantaneously opens, outlet valve closes, the machine gets pressurized and blasting operation begins. Release of the deadman handle reverses this procedure to depressurize the machine allowing the pop-up valve filling port to open. Reserve supply of abrasive in the concave head or storage hopper then refills the machine. The instant start/stop of a remote control blast machine will effect 20-40% abrasive saving, 50% labour reduction, ensure maximum site safety and an overall increase in rate of production.



Deadman Handle

This pneumatic control handle is used for remote activation and deactivation of an abrasive blast machine from a larger distance. Moreover it is a personal safety device while handling the blasting equipment.



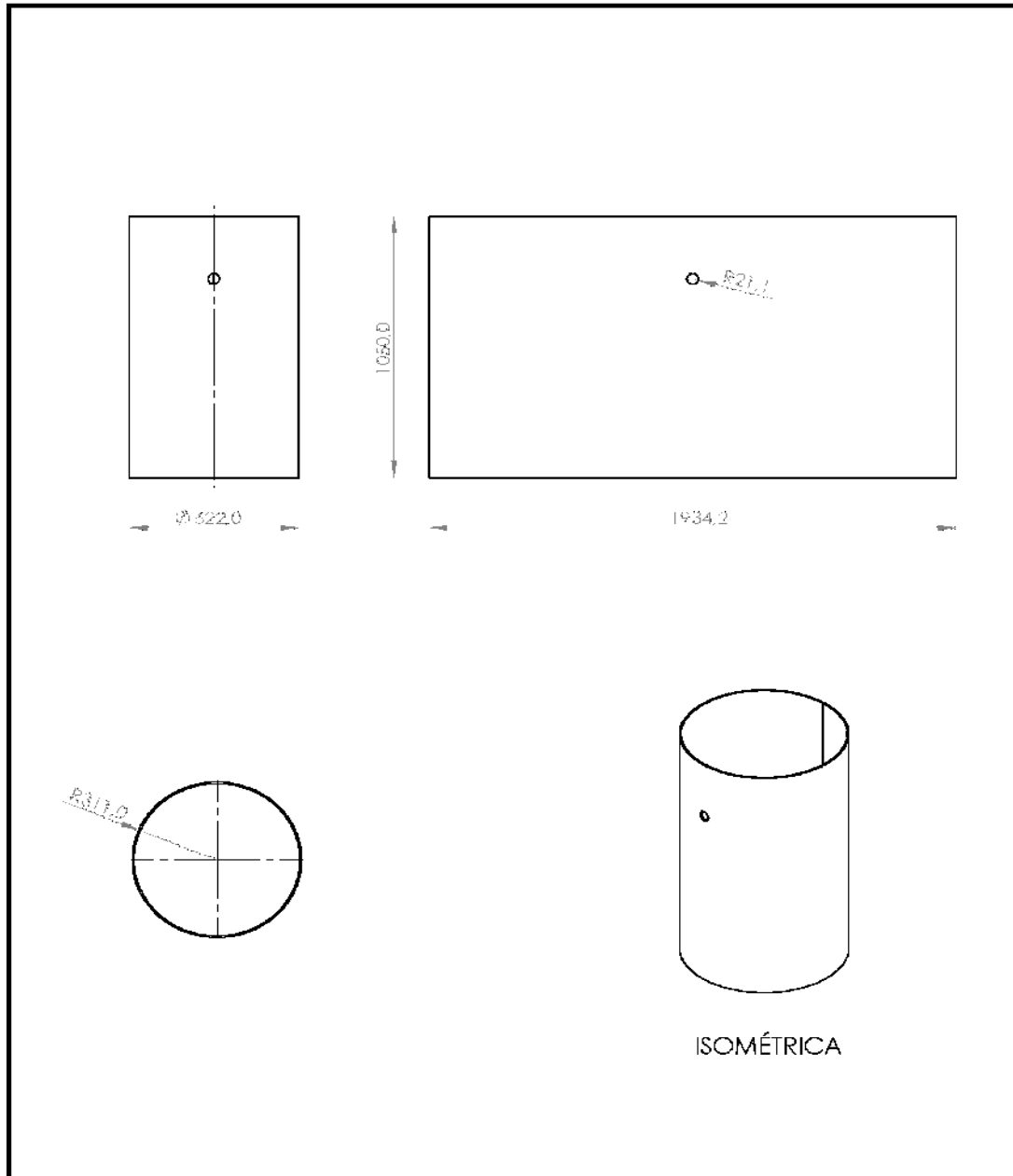
Auto Air Valve

Auto air valve used in conjunction with the Thompson valve to provide a pressure-hold remote control system. Available in four sizes to adapt your vessel's air flow needs.



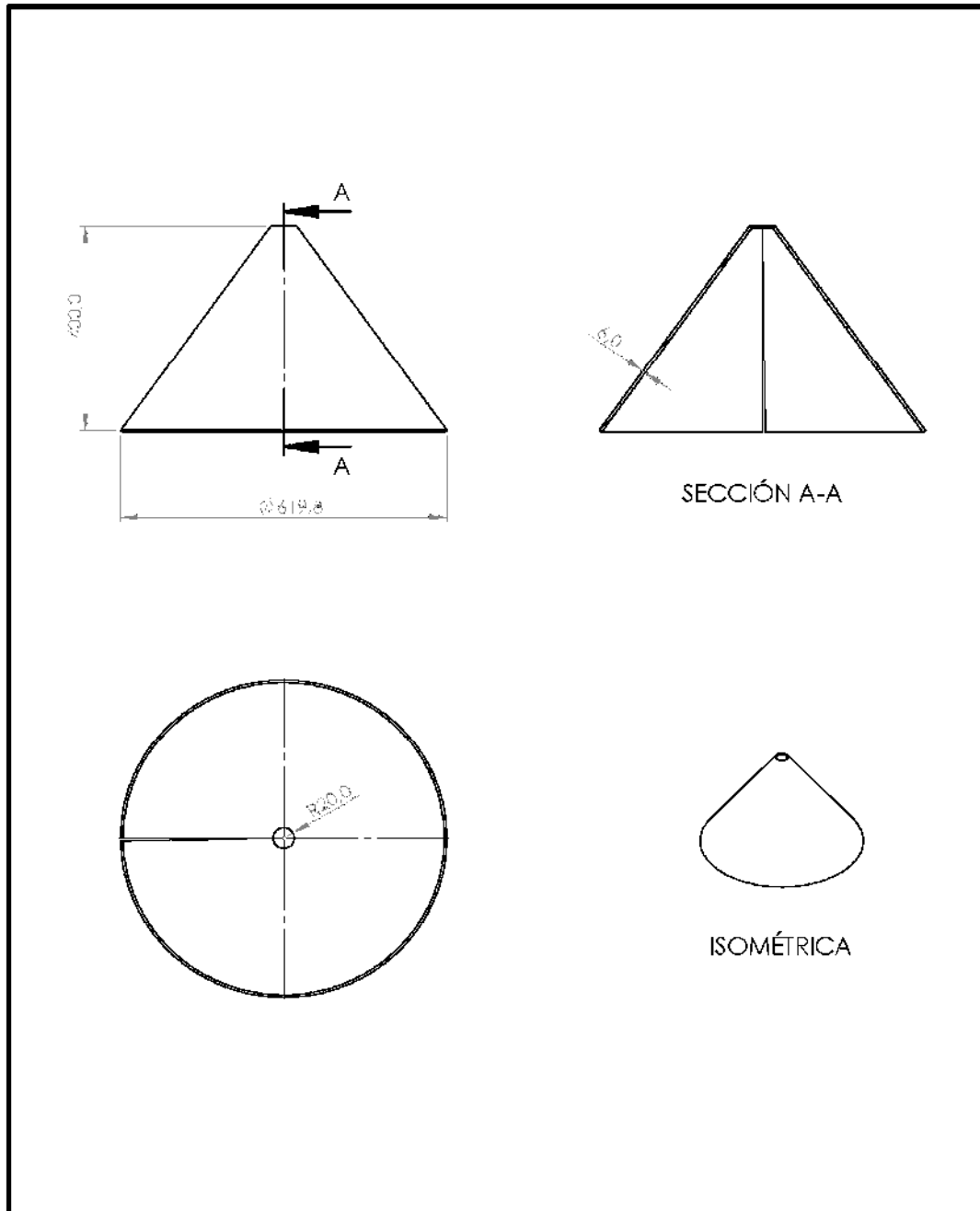
Anexo N° 11: Planos de sandblasting

Cilindro chapa metálica



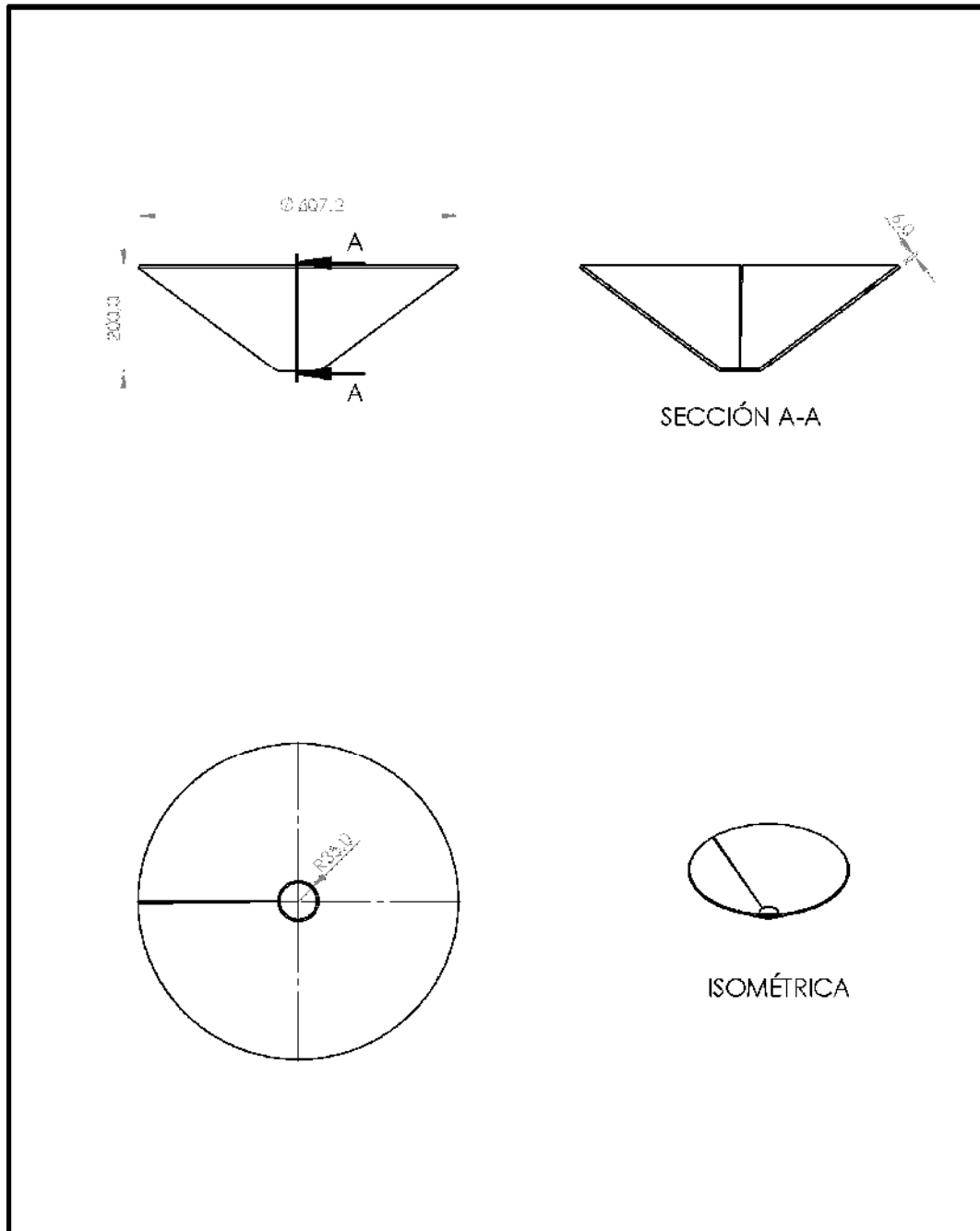
				Tolerancia	Medida m m	TITULO CILINDRO CHAPA METÁLICA	
				Fecha	Nombre	Hoja	Escala 1:20
				Dib 07/01/2020	A. GUERRERO		
				Rev 07/01/2020			
				Apro 07/01/2020		1 DE 1	
Escala	Modificación	Fecha	Nombre	UNIVERSIDAD TECNOLÓGICA INDOAMÉRICA			

Cono parte inferior



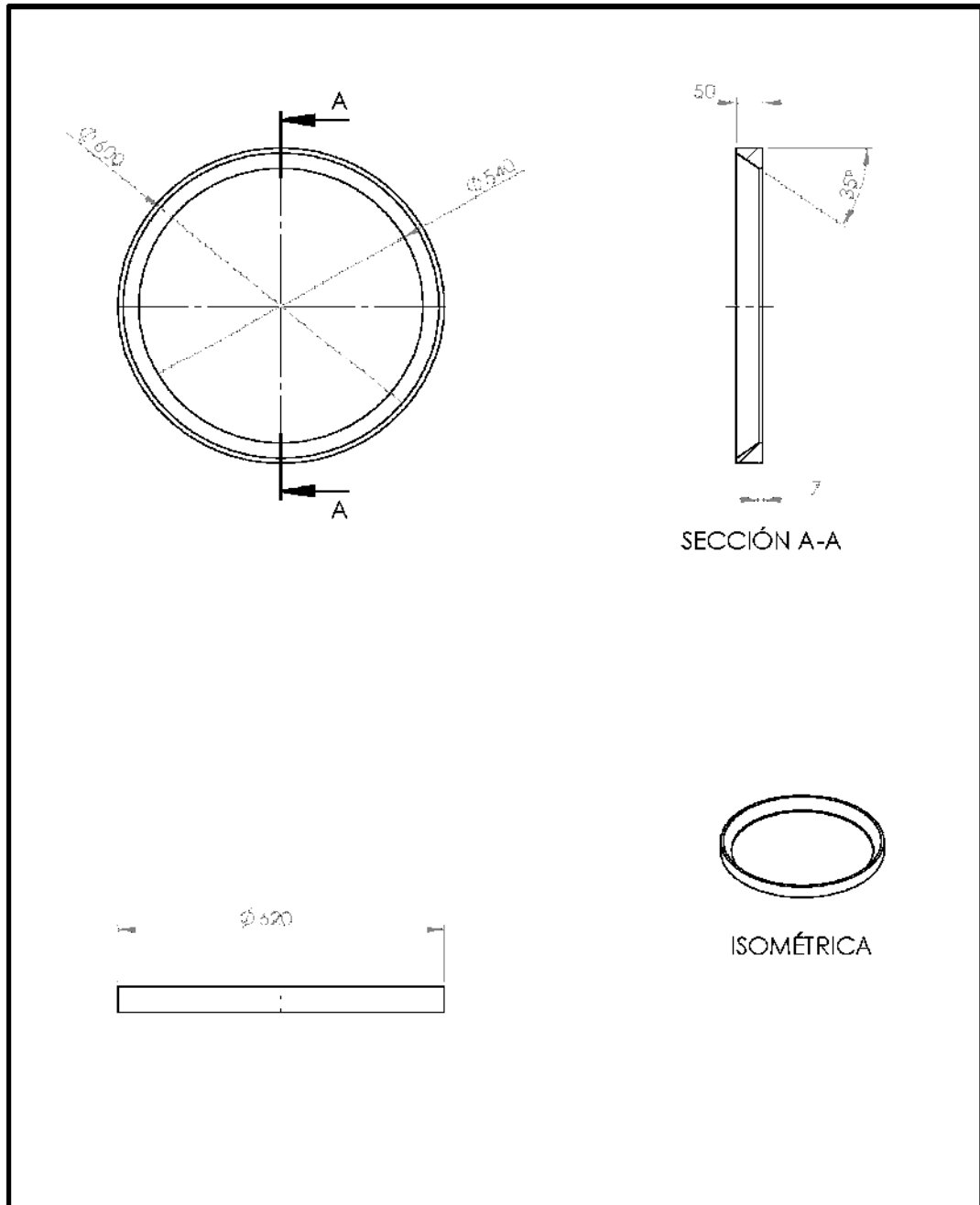
				Tolerancia	Medida m m	TITULO CONO INFERIOR		
						Hoja	Escala 1:10	
				Dib	Fecha 07/01/2020			Nombre A. GUERRERO
				Rev	07/01/2020			
				Apro	07/01/2020			
				UNIVERSIDAD TECNOLÓGICA INDOAMÉRICA		1 DE 1		
Edici ón	Modificación	Fecha	Nombre					

Cono parte superior



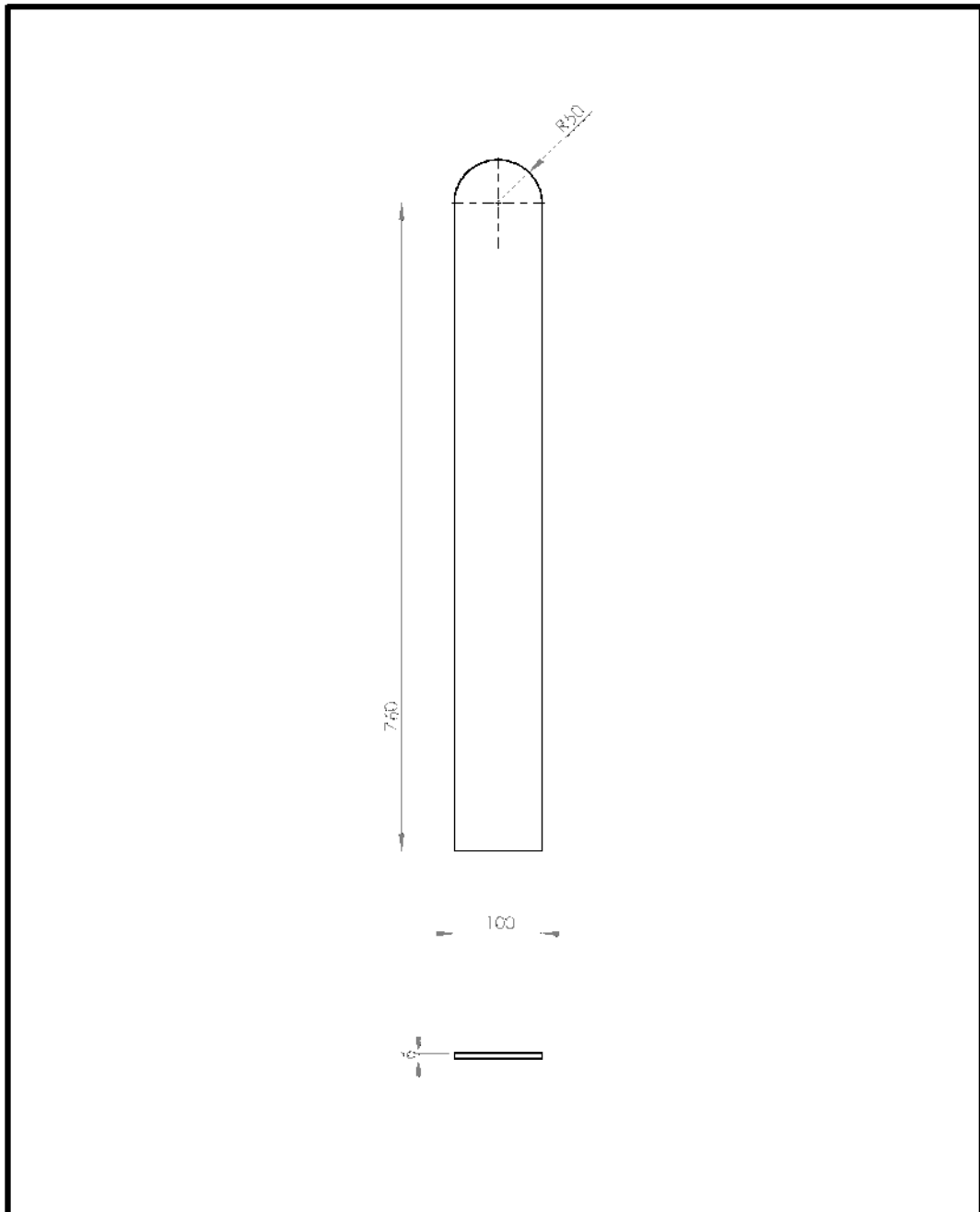
				Tolerancia	Medida m m	TITULO CONO SUPERIOR	
				Dib	Fecha 07/01/2020	Nombre A. GUERRERO	Hoja
				Rev	07/01/2020		
				Apro	07/01/2020		
				UNIVERSIDAD TECNOLÓGICA INDOAMÉRICA			1 DE 1
Edici ón	Modificación	Fecha	Nombre				Escala 1:10

Anillo soporte de tolva



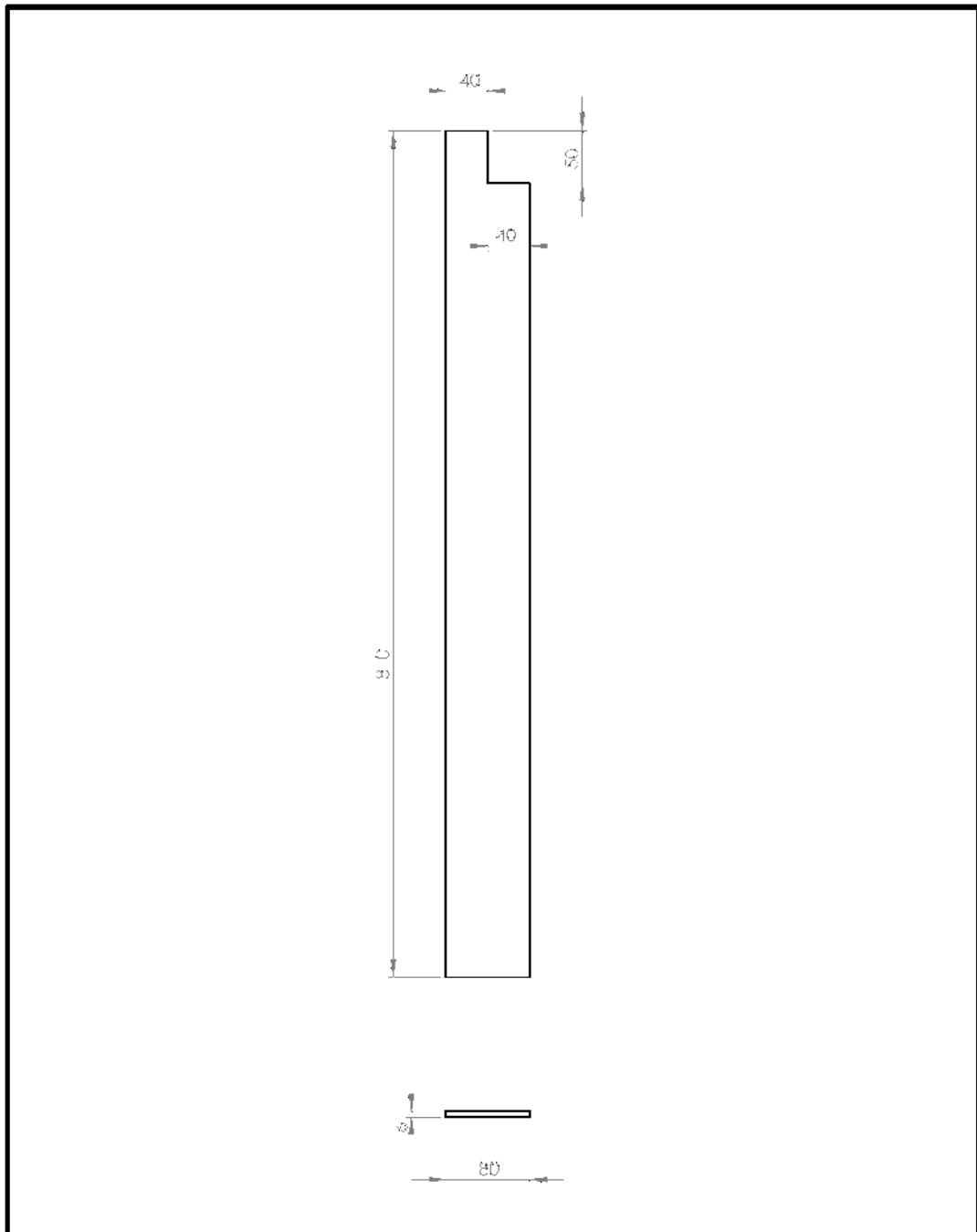
				Tolerancia	Medida m m	TITULO ANILLO SOPORTE DE TOLVA	
						Hoja	Escala 1:10
				Fecha	Nombre		
				Dib 07/01/2020	A. Guerrero		
				Rev 07/01/2020			
				Apro 07/01/2020			
				UNIVERSIDAD TECNOLÓGICA INDOAMÉRICA		1 DE 1	
Edi ón	Modificación	Fecha	Nombre				

Pieza 1 del soporte



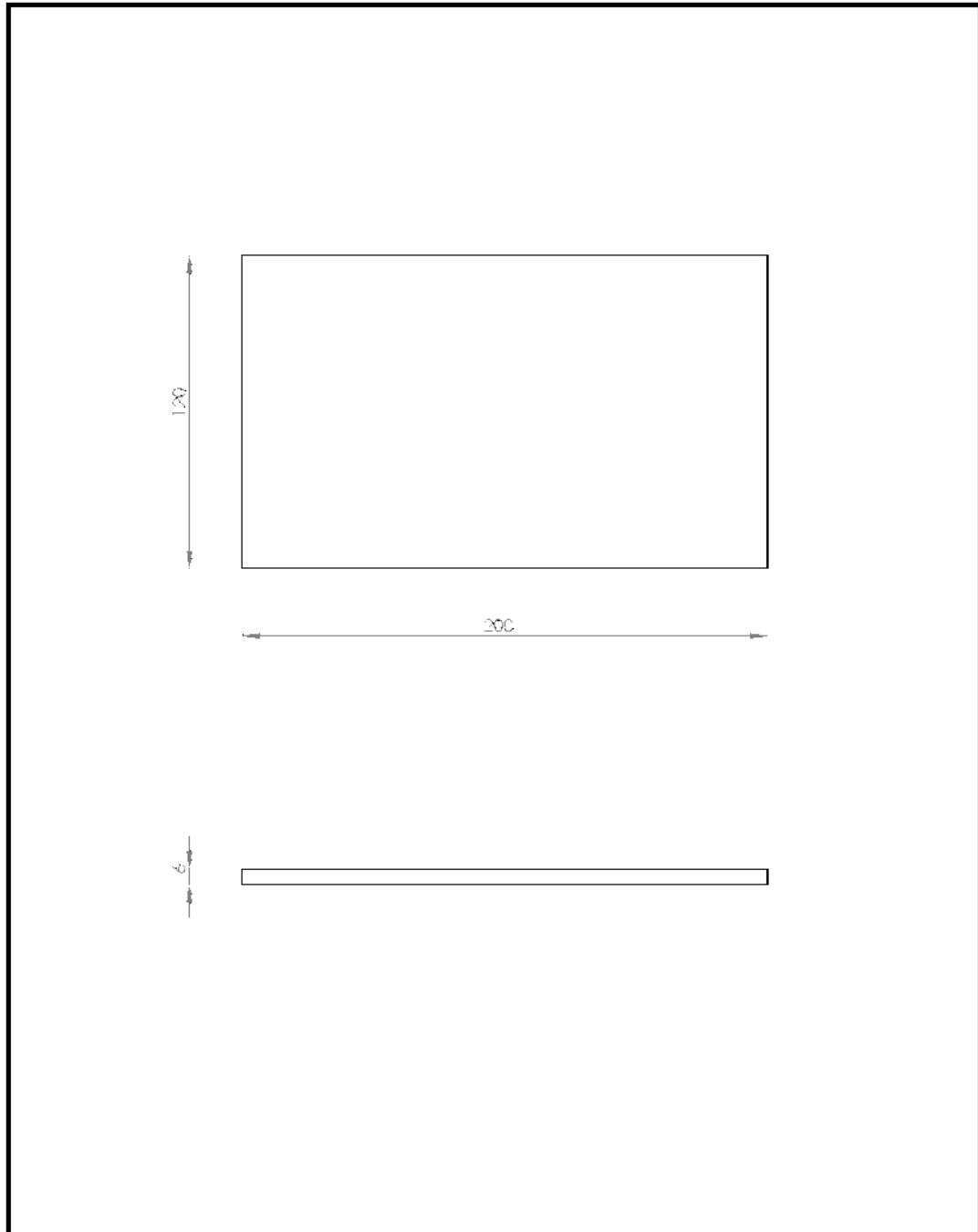
				Tolerancia	Medida m m	TITULO PIEZA 1 DEL SOPORTE	
						Hoja	Escala 1:6
				Fecha	Nombre		
				Dib 07/01/2020	A. GUERRERO		
				Rev 07/01/2020			
				Apro 07/01/2020			
				UNIVERSIDAD TECNOLÓGICA INDOAMÉRICA		1 DE 1	
Ejeción	Modificación	Fecha	Nombre				

Pieza 2 del soporte



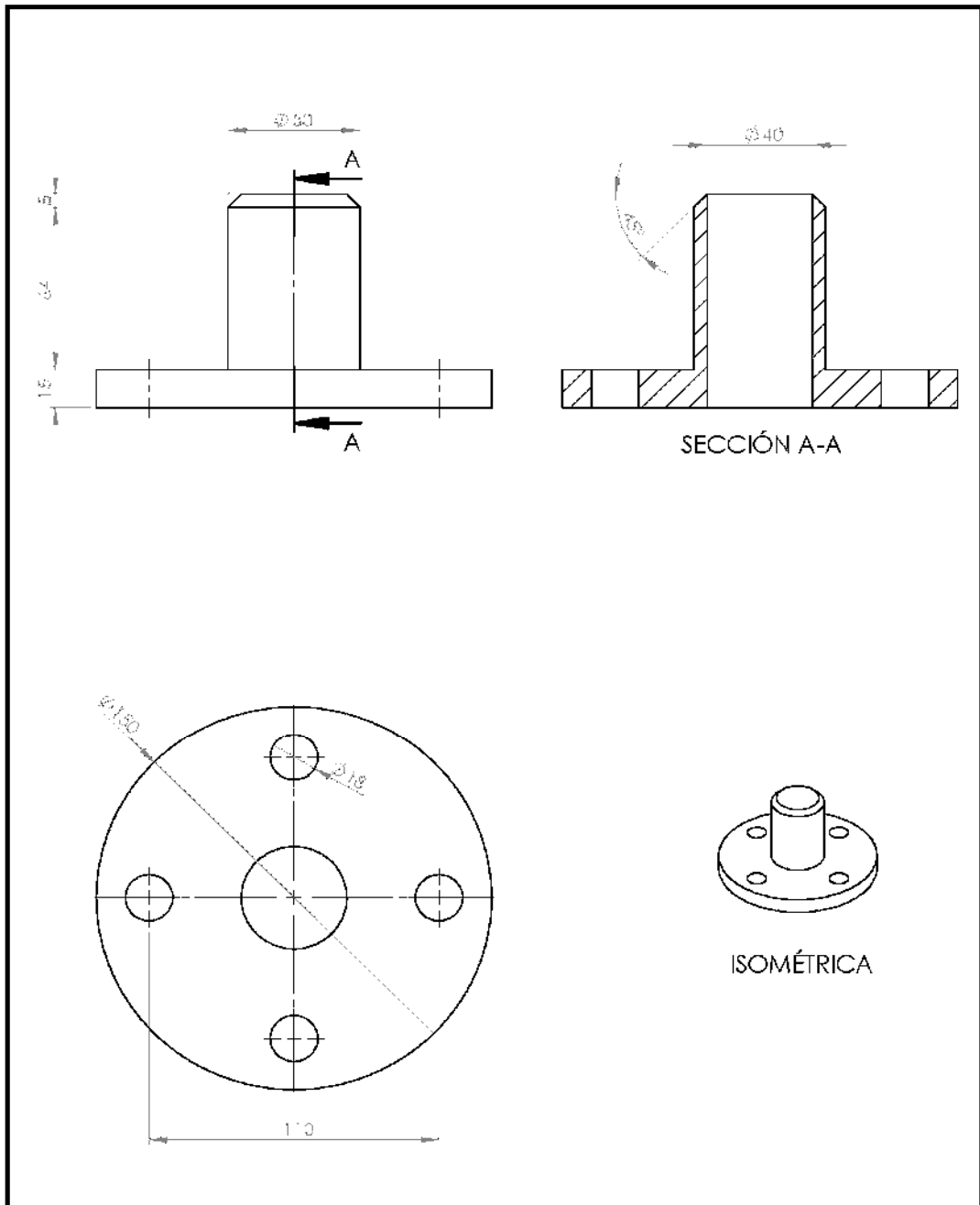
				Tolerancia	Medida m m	TITULO PIEZA 2 DEL SOPORTE	
					Fecha	Nombre	Hoja
				Dib	07/01/2020	A. GUERRERO	
				Rev	07/01/2020		
				Apr	07/01/2020		Escala 1:5
				UNIVERSIDAD TECNOLÓGICA INDOAMÉRICA		1 DE 1	
Edi ción	Modificación	Fecha	Nombre				

Pieza 3 del soporte



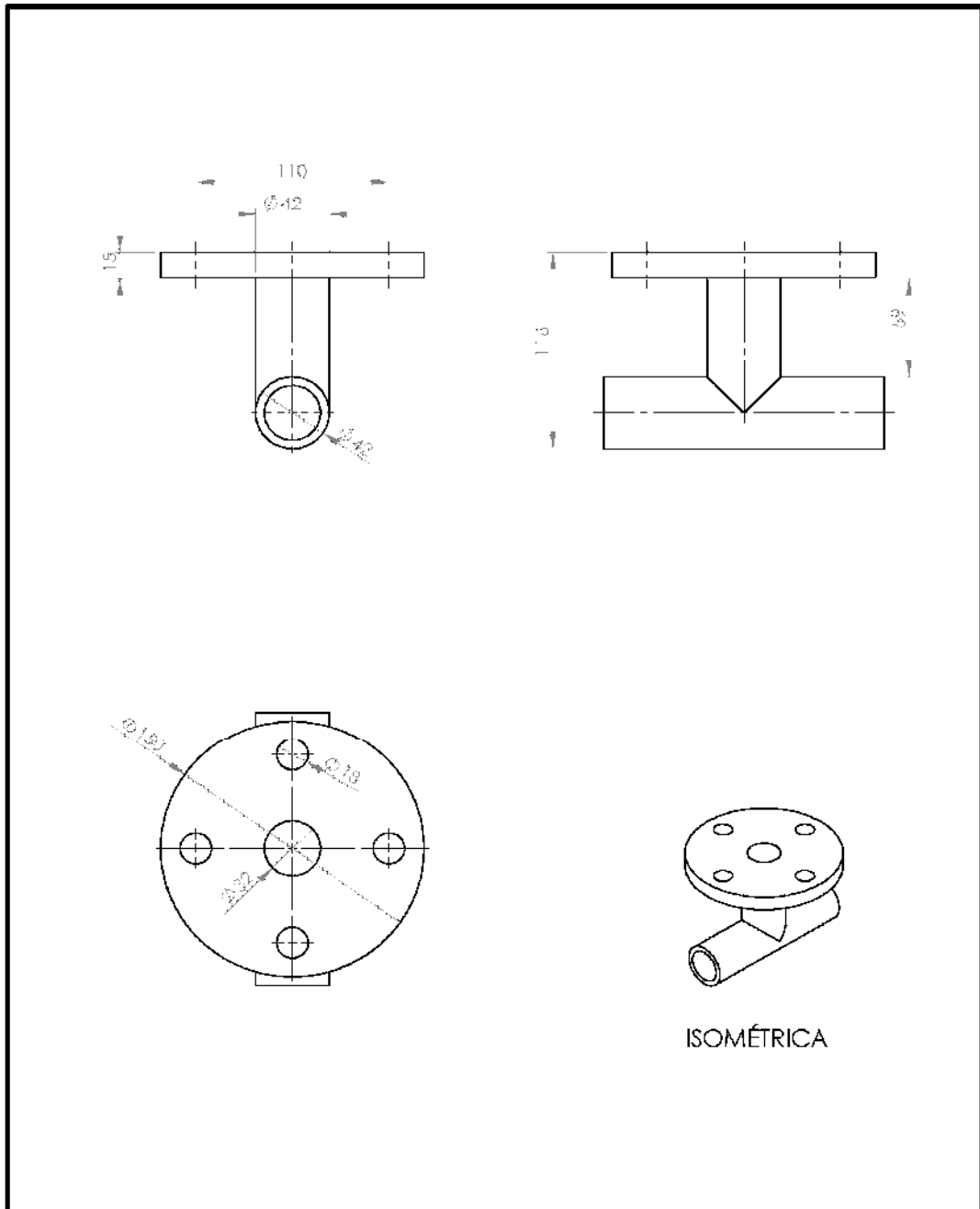
				Tolerancia	Medida m m	TITULO PIEZA 3 DEL SOPORTE		
						Hoja	Escala 1:2	
				Dib	07/01/2020			A. GUERRERO
				Rev	07/01/2020			
				Apr	07/01/2020			
				UNIVERSIDAD TECNOLÓGICA INDOAMÉRICA		1 DE 1		
Edi ón	Modificación	Fecha	Nombre					

T salida de abrasivo 1



				Tolerancia	Medida m m	TITULO T - SALIDA DE ABRASIVO 1	
				Fecha	Nombre	Hoja	Escala 1:2
				Dib	07/01/2020 A. GUERRERO		
				Rev	07/01/2020		
				Apro	07/01/2020	1 DE 1	
				UNIVERSIDAD TECNOLÓGICA INDOAMÉRICA			
Edición	Modificación	Fecha	Nombre				

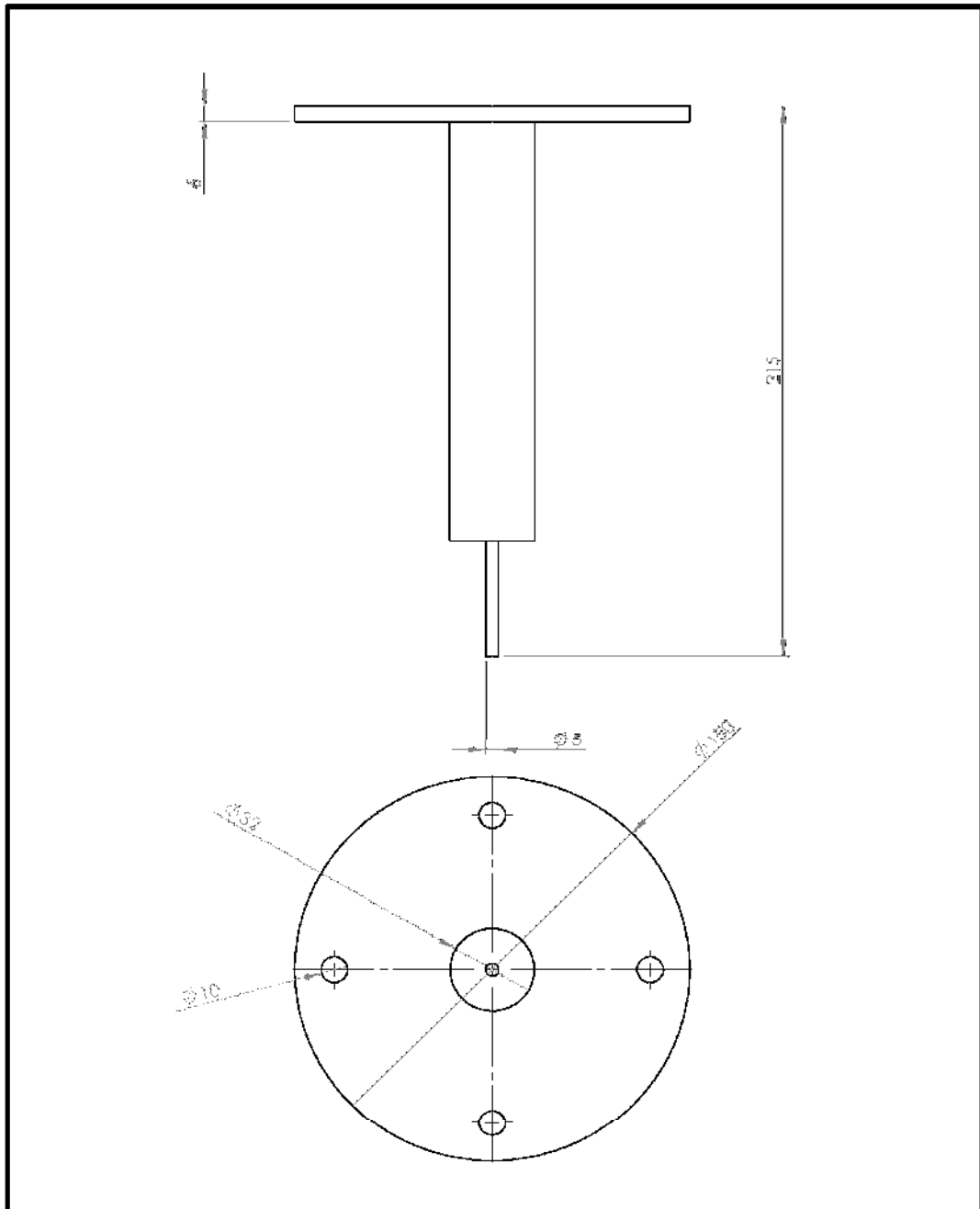
T salida de abrasivo 2



ISOMÉTRICA

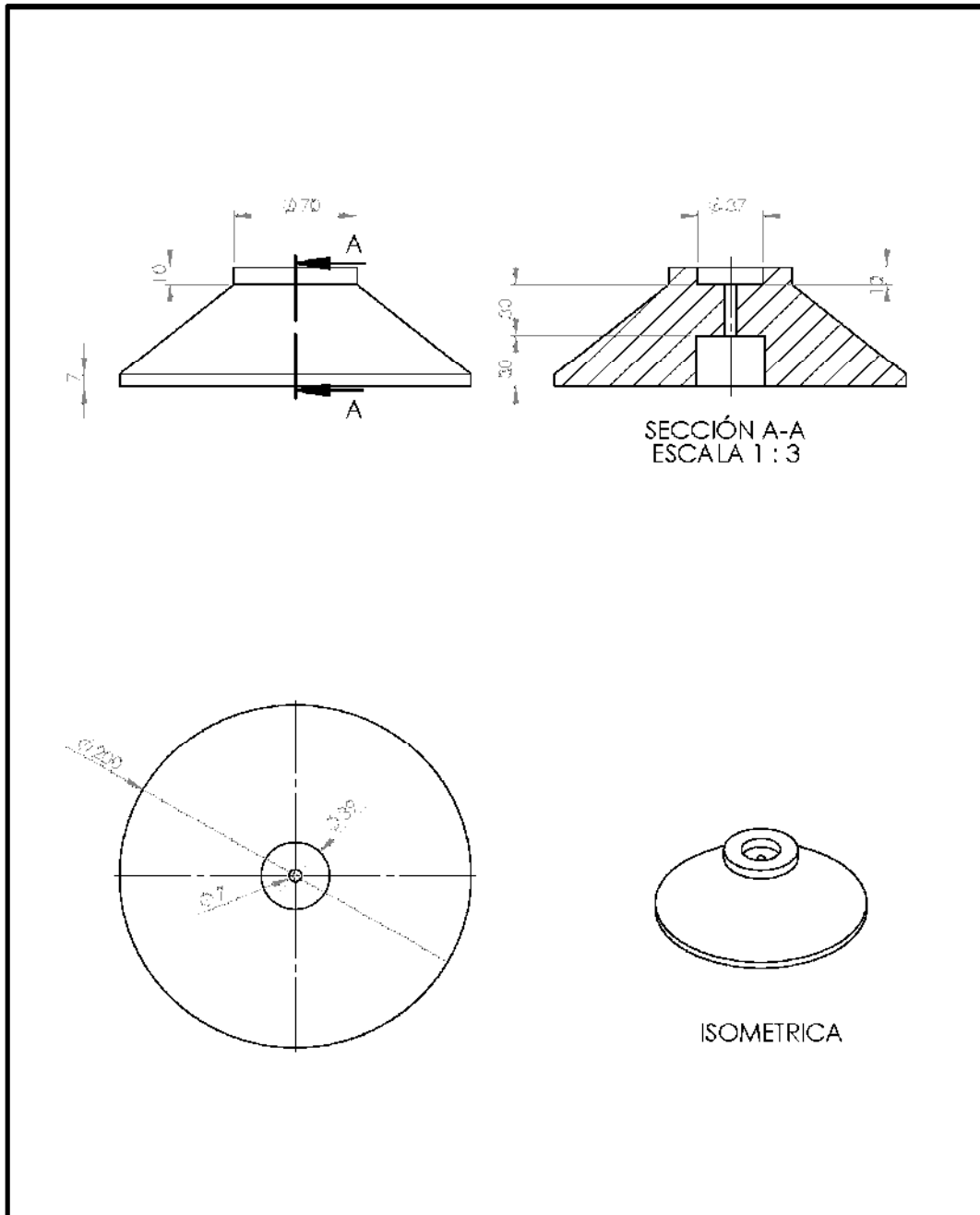
				Tolerancia	Medida m m	TITULO T - SALIDA DE ABRASIVO 2	
						Hoja	Escala 1:3
				Fecha	Nombre		
				Dib 07/01/2020	A. GUERRERO		
				Rev 07/01/2020			
				Apro 07/01/2020			
				UNIVERSIDAD TECNOLÓGICA INDOAMÉRICA		1 DE 1	
Edi ón	Modificación	Fecha	Nombre				

Eje de sujeción de tapón



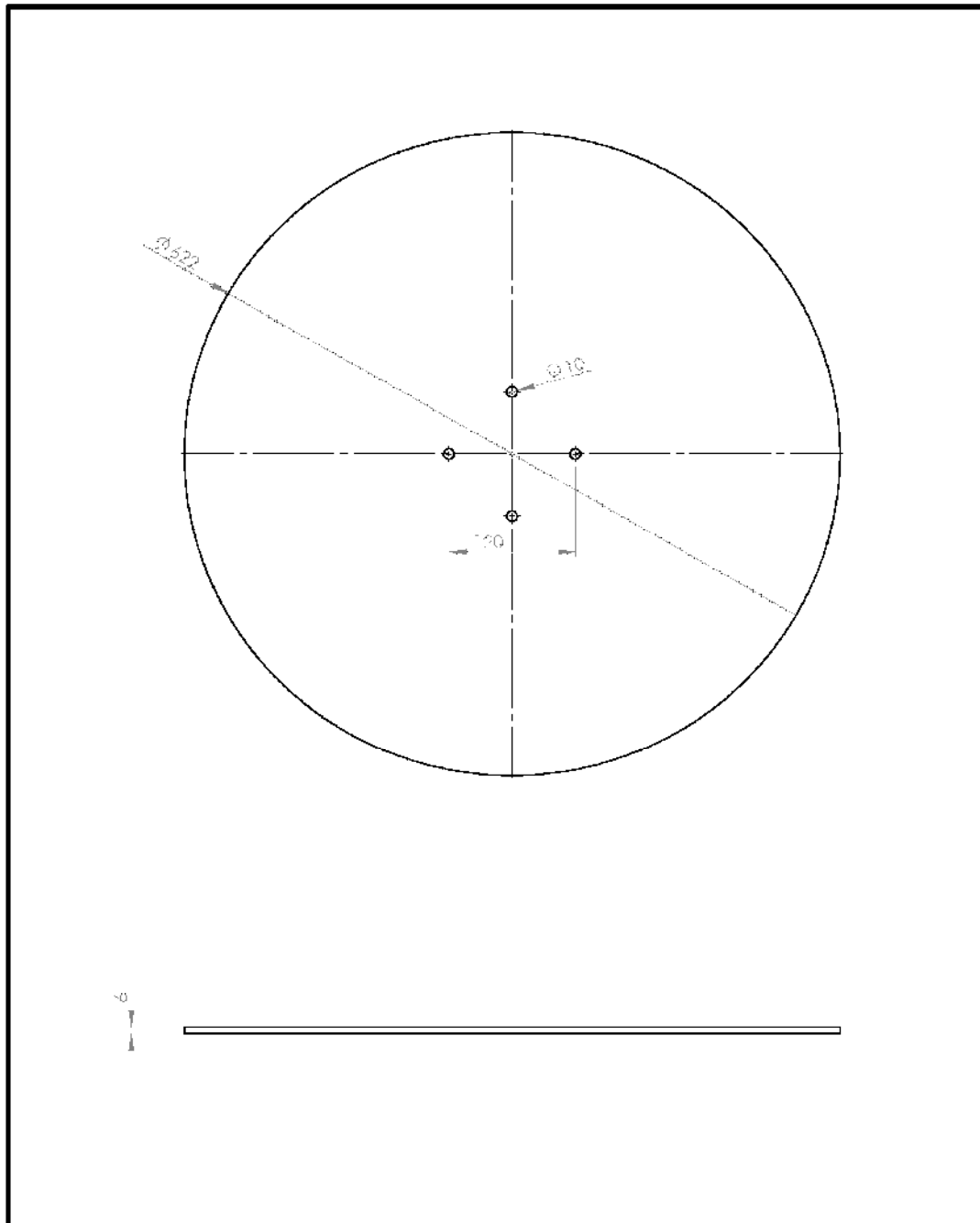
				Tolerancia	Medida m m	TITULO EJE SUJECIÓN DE TAPÓN	
				Fecha	Nombre	Hoja	Escala 1:2
			Dib	07/01/2020	A. GUERRERO		
			Rev	07/01/2020			
			Apro	07/01/2020			
				UNIVERSIDAD TECNOLÓGICA INDOAMÉRICA		1 DE 1	
Edi ción	Modificación	Fecha	Nombre				

Tapón de caucho

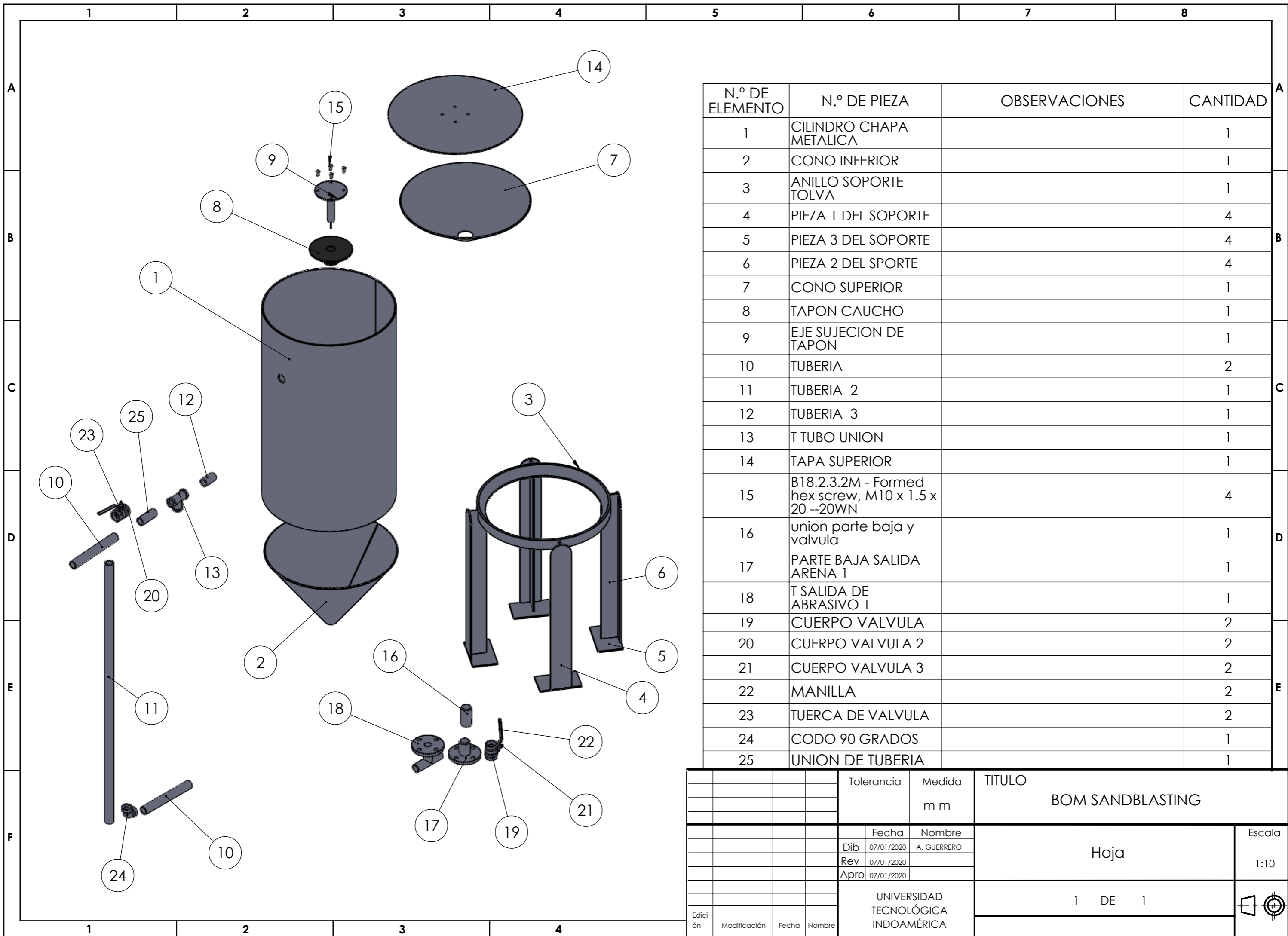


				Tolerancia	Medida m m	TITULO TAPÓN DE CAUCHO	
						Hoja	Escala 1:3
				Fecha	Nombre		
				Dib 07/01/2020	A. GUERRERO		
				Rev 07/01/2020			
				Apro 07/01/2020			
				UNIVERSIDAD TECNOLÓGICA INDOAMÉRICA		1 DE 1	
Edici ón	Mod ificaci ón	Fecha	Nombre				

Tapa superior



				Tolerancia	Medida m m	TITULO TAPA SUPERIOR	
				Dib	Fecha 07/01/2020	Nombre A. GUERRERO	Hoja 1:5
				Rev	07/01/2020		
				Apro	07/01/2020		
				UNIVERSIDAD TECNOLÓGICA INDOAMÉRICA		1 DE 1	 
Edici ón	Modificaci ón	Fecha	Nombre				



N.º DE ELEMENTO	N.º DE PIEZA	OBSERVACIONES	CANTIDAD
1	CILINDRO CHAPA METALICA		1
2	CONO INFERIOR		1
3	ANILLO SOPORTE TOLVA		1
4	PIEZA 1 DEL SOPORTE		4
5	PIEZA 3 DEL SOPORTE		4
6	PIEZA 2 DEL SORTE		4
7	CONO SUPERIOR		1
8	TAPON CAUCHO		1
9	EJE SUJECION DE TAPON		1
10	TUBERIA		2
11	TUBERIA 2		1
12	TUBERIA 3		1
13	T TUBO UNION		1
14	TAPA SUPERIOR		1
15	B18.2.3.2M - Formed hex screw, M10 x 1.5 x 20 --20WN		4
16	union parte baja y valvula		1
17	PARTE BAJA SALIDA ARENA 1		1
18	T SALIDA DE ABRASIVO 1		1
19	CUERPO VALVULA		2
20	CUERPO VALVULA 2		2
21	CUERPO VALVULA 3		2
22	MANILLA		2
23	TUERCA DE VALVULA		2
24	CODO 90 GRADOS		1
25	UNION DE TUBERIA		1

				Tolerancia	Medida	TITULO	
					m m	BOM SANDBLASTING	
				Fecha	Nombre	Hoja	
				Dib 07/01/2020	A. GUERRERO		
				Rev 07/01/2020			
				Apr 07/01/2020		Escala	
				UNIVERSIDAD TECNOLÓGICA INDOAMÉRICA		1 DE 1	
Edición	Modificación	Fecha	Nombre				



ING. JOSE ERNESTO ALVARADO LASCANO

CONSTRUCTOR

Dirección: Av. Bolivariana s/n y Seymour (diagonal STHILL)

Teléfono: 032-400-053 Cel. 0998-798-723

Ambato, 9 de marzo del 2020

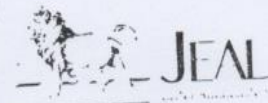
CERTIFICADO

Por el presente certifico que el señor Guerrero Chimborazo Alex Javier, con cédula de identidad No. 180323166-9, estudiante de la carrera de Ingeniería Industrial, realizó su trabajo de titulación denominado **“OPTIMIZACIÓN DEL PROCESO DE LIMPIEZA DE SUPERFICIES METÁLICAS MEDIANTE LA TÉCNICA DE SANDBLASTING EN LA EMPRESA ALVARADO LASCANO JOSÉ ERNESTO (JEAL CONSTRUCCIONES) UBICADA EN EL CANTÓN AMBATO”**. Dicho trabajo ha sido culminado, y la entrega de este servirá como referente para el mejoramiento de dicho proceso, así mismo debo destacar que a demostrando responsabilidad, honestidad y dedicación en las labores a él encomendadas para la finalización de su trabajo de titulación.

Es todo cuanto puedo certificar en honor a la verdad, autorizando al interesado hacer uso de este documento como creyere conveniente.

Ing. Vinicio Falconi

JEFE DE RECURSOS HUMANOS RR.HH.
JEAL CONSTRUCTORES



Ing. José Alvarado
GERENTE GENERAL