



**UNIVERSIDAD TECNOLÓGICA
INDOAMÉRICA**

**FACULTAD DE INGENIERÍA Y TECNOLOGÍAS DE LA
INFORMACIÓN Y LA COMUNICACIÓN**

CARRERA DE INGENIERÍA INDUSTRIAL

TEMA:

**“DISEÑO DE UNA MÁQUINA CLASIFICADORA PARA CUERPOS
MOLEDORES EN EL ÁREA DE MOLIENDA DE CEMENTO DE LA
EMPRESA UNIÓN CEMENTERA NACIONAL PLANTA
CHIMBORAZO”**

**Trabajo de titulación previo a la obtención del título de Ingeniero
Industrial**

AUTOR:

Carlos Augusto Martínez Gutiérrez

TUTOR:

Ing. Edwin Leonardo Sánchez Almeida, Mg

AMBATO – ECUADOR

2018

**AUTORIZACIÓN POR PARTE DEL AUTOR PARA LA CONSULTA,
REPRODUCCIÓN PARCIAL O TOTAL, Y PUBLICACIÓN
ELECTRÓNICA DEL TRABAJO DE TITULACIÓN**

Yo, Carlos Augusto Martínez Gutiérrez, declaro ser autor de la Propuesta Metodológica, titulada “DISEÑO DE UNA MÁQUINA CLASIFICADORA PARA CUERPOS MOLEDORES EN EL ÁREA DE MOLIENDA DE CEMENTO DE LA EMPRESA UNIÓN CEMENTERA NACIONAL PLANTA CHIMBORAZO”, como requisito para optar al grado de “Ingeniero Industrial”, autorizo al Sistema de Bibliotecas de la Universidad Tecnológica Indoamérica, para que con fines netamente académicos divulgue esta obra a través del Repositorio Digital Institucional (RDI-UTI).

Los usuarios del RDI-UTI podrán consultar el contenido de este trabajo en las redes de información del país y del exterior, con las cuales la Universidad tenga convenios. La Universidad Tecnológica Indoamérica no se hace responsable por el plagio o copia del contenido parcial o total de este trabajo.

Del mismo modo, acepto que los Derechos de Autor, Morales y Patrimoniales, sobre esta obra, serán compartidos entre mi persona y la Universidad Tecnológica Indoamérica, y que no tramitaré la publicación de esta obra en ningún otro medio, sin autorización expresa de la misma. En caso de que exista el potencial de generación de beneficios económicos o patentes, producto de este trabajo, acepto que se deberán firmar convenios específicos adicionales, donde se acuerden los términos de adjudicación de dichos beneficios.

Para constancia de esta autorización, en la ciudad de Ambato, a los 08 días del mes de septiembre de 2017, firmo conforme:

Autor: Carlos Augusto Martínez Gutiérrez

Firma:

Número de Cédula: 0603587601

Dirección: Vicente Ramón Roca y Leonidas Plaza

Correo Electrónico: agus_mar_24@hotmail.com

Teléfono: 0992602404 - 032366509

APROBACIÓN DEL TUTOR

En mi calidad de Tutor del Trabajo de Titulación bajo la modalidad de Propuesta metodológica, previo a la obtención del título de ingeniero industrial, titulado “DISEÑO DE UNA MÁQUINA CLASIFICADORA PARA CUERPOS MOLEDORES EN EL ÁREA DE MOLIENDA DE CEMENTO DE LA EMPRESA UNIÓN CEMENTERA NACIONAL PLANTA CHIMBORAZO”, elaborado por el Sr. Carlos Augusto Martínez Gutiérrez.

CERTIFICO

Que dicho trabajo de investigación ha sido revisado en todas sus partes y considero que reúne los requisitos y méritos suficientes para ser sometido a la presentación pública y evaluación por parte del Tribunal Examinador que se designe.

Ambato, 17 de Julio del 2018

Ing. Sánchez Almeida Edwin Leonardo, Mg

TUTOR

DECLARACIÓN DE AUTENTICIDAD

El presente trabajo de investigación: “DISEÑO DE UNA MÁQUINA CLASIFICADORA PARA CUERPOS MOLEDORES EN EL ÁREA DE MOLIENDA DE CEMENTO DE LA EMPRESA UNIÓN CEMENTERA NACIONAL PLANTA CHIMBORAZO”, es absolutamente original, auténtica y personal; en tal virtud el contenido, efectos legales y académicos que se desprenden del mismo son de exclusiva responsabilidad del autor.

Ambato, 17 julio del 2018

Carlos Augusto Martínez Gutiérrez

C.I. 060358760-1

AUTOR

APROBACIÓN DEL TRIBUNAL

El Informe de Investigación Científico, ha sido revisado, aprobado y autorizado su impresión y empastado, previa la obtención del Título de Ingeniero Industrial por lo tanto autorizamos al postulante a la presentación a efectos de su sustentación pública.

Ambato, 17 de julio del 2018

Ing. Patricio Eduardo Sánchez Díaz, Mg
PRESIDENTE DEL TRIBUNAL

Ing. Juan Serafin Cruz Villacis, Mg
MIEMBRO DEL TRIBUNAL

Ing. Myriam Emperatriz Cumbajín Alferez, Mg
MIEMBRO DEL TRIBUNAL

DEDICATORIA

En primer lugar, a Dios por haberme permitido realizarme en mi profesión, a mis padres por el inmenso apoyo que me brindan para lograr el objetivo que me he propuesto.

Carlos Martínez G.

AGRADECIMIENTO

Agradezco a la Institución que me ha permitido continuar con mis estudios, a mis profesores que día a día se han esforzado por brindarme sus conocimientos, y en especial a mi Director de Tesis con el cual hemos trabajado en el desarrollo de la presente propuesta.

Gracias

PÁGINAS PRELIMINARES

PORTADA	i
AUTORIZACIÓN PARA EL REPOSITORIO DIGITAL	ii
APROBACIÓN DEL TUTOR	iii
DECLARACIÓN DE AUTENTICIDAD	iv
APROBACIÓN DEL TRIBUNAL.....	v
DEDICATORIA	vi
AGRADECIMIENTO.....	vii
ÍNDICE DE TABLAS	x
ÍNDICE DE FIGURAS	xi
RESUMEN EJECUTIVO.....	xiii
ABSTRACT	xiv

ÍNDICE DE CONTENIDOS

CAPÍTULO I.....	1
INTRODUCCIÓN.....	1
TEMA:	1
INTRODUCCIÓN	1
ANTECEDENTES	2
JUSTIFICACIÓN	4
OBJETIVOS	5
Objetivo General	5
Objetivos específicos.....	5
CAPÍTULO II.....	6
INGENIERIA DEL PROYECTO.....	6
DIAGNÓSTICO DE LA SITUACIÓN ACTUAL DE LA EMPRESA	6
AREA DE ESTUDIO.....	10
MODELO OPERATIVO	11
DESARROLLO DEL MODELO OPERATIVO	13
ANÁLISIS ESTÁTICO	21
CAPÍTULO III	49
PRESENTACIÓN DE LA PROPUESTA	49
RESULTADOS ESPERADOS	50
CRONOGRAMA DE ACTIVIDADES DE FABRICACIÓN DE TAMIZADORA ...	51

CRONOGRAMA DE ACTIVIDADES	52
ANÁLISIS DE COSTOS	53
CAPÍTULO IV	56
CONCLUSIONES Y RECOMENDACIONES	56
Conclusiones	56
Recomendaciones	57
BIBLIOGRAFIA.....	58
ANEXOS.....	60
ANEXO 1. DIAGRAMA DE FLUJOS DE PROCESOS PARTE1	61
ANEXO 2. DIAGRAMA DE FLUJOS DE PROCESOS PARTE2	62
ANEXO 3. FLUJO GRAMNA DE PROCESO 416-S01	63
ANEXO 4. CARTA DE ACEPTACIÓN.....	64
ANEXO 5. TABLA DE SELECCIÓN DE ACEROS UNS	65
ANEXO 6. TABLA DE PROPIEDADES ESFUERZO DEFORMACIÓN.....	66
ANEXO 7. PROPIEDADES DEL ACERO ASTM-A36	67
ANEXO 8. TABLA DE SELECCIÓN DE MOTORES TRIFÁSICOS	68
ANEXO 9. SELECCIÓN DE PERFILES.....	69
ANEXO 10. PARÁMETROS PARA CONDICIÓN DE SUPERFICIE	70
ANEXO 11. TABLA PARA FACTOR DE TEMPERATURA	71
ANEXO 12. SELECCIÓN DE BRIDA	72
ANEXO 13. VALORES DE VIDA ÚTIL PARA COJINETES	73
ANEXO 14. RODAMIENTOS DE UNA HILERA DE RODILLOS CILÍNDRICOS	74
ANEXO 15. PROCESO DE ENSAMBLE / MONTAJE	75
ANEXO 16. PLANOS TAMIZADORA	77

ÍNDICE DE TABLAS

Tabla 1	Tabla de desgaste en milímetros.....	7
Tabla 2	Medidas de cuerpos moledores antes de ingresar al molino	9
Tabla 3	Cronograma de modelo operativo	11
Tabla 4	Actividades para el diagrama RED	11
Tabla 5	Requerimientos del tamiz	13
Tabla 6	Gasto Trimestral en clasificación de cuerpos moledores VS Tiempo de clasificación	15
Tabla 7	Resultados de exámenes médicos.....	17
Tabla 8	Análisis de exámenes médicos de los trabajadores en las áreas de molienda	17
Tabla 9	Factor de seguridad (fs) para cribas.....	19
Tabla 10	Propiedades mecánicas del acero A36.....	22
Tabla 11	Costo de materiales.....	53
Tabla 12	Costo de trabajo	54
Tabla 13	Costo de alimentación	54
Tabla 14	Costo de oficina	54
Tabla 15	Costo total del trabajo.....	55

ÍNDICE DE FIGURAS

Figura 1 Cuerpos moledores.....	7
Figura 2 Proceso de molienda 416-S01 ó CM-4	8
Figura 3 Esferas desgastadas después de 5368 horas	9
Figura 4 Diagrama RED para modelo operativo	12
Figura 5 Cuerpos moledores.....	14
Figura 6 Clasificación manual.....	14
Figura 7 Gasto Promedio trimestral en clasificación de cuerpos moledores.....	15
Figura 8 Tiempo de clasificación para cambio de cuerpos moledores.....	16
Figura 9 Posturas laborales y movimientos repetitivos	16
Figura 10 Diagrama a fatiga para diferentes métodos de análisis a fatiga	19
Figura 11 Mediadas Varilla soporte	22
Figura 12 Varilla Soporte sometida a carga análisis estático	23
Figura 13 Deformación de varilla Bajo Teoría de Von Mises	23
Figura 14 Obtención de Factor de seguridad.....	24
Figura 15 Factores Kb	25
Figura 16 varilla sometida a fatiga bajo criterio Soderberg	28
Figura 17 Eje Vibrador.....	28
Figura 18 Diagrama espacial del eje	29
Figura 19 Factores Kb	29
Figura 20 Diagrama espacial de eje.....	32
Figura 21 Diagrama de cortante de eje.....	32
Figura 22 Diagrama de momentos	33
Figura 23 Soportes de brida 7225(00).....	34
Figura 24 Designación de las series de rodamientos.....	35
Figura 25 Cargas aplicadas sobre rodamientos	36
Figura 26 Ubicación de las cargas en el ángulo	38
Figura 27 Deformación de ángulo intermedio derecho en mm	38
Figura 28 Determinación de factor de seguridad	39
Figura 29 Diagrama espacial de columna	39
Figura 30 Análisis de deformación de columna.	40
Figura 31 Análisis de factor de seguridad	40
Figura 32 Diagrama espacial del soporte lateral acero A36.....	41
Figura 33 Asignación de cargas para esfuerzo por tensiones por Von Mises	41
Figura 34 Deformación por Von Mises.....	42
Figura 35 Análisis de deformación de lateral de criba.	42
Figura 36 Análisis de factor de seguridad	43
Figura 37 Diagrama espacial de nervio de amortiguador.....	43
Figura 38 Asignación de cargas	44
Figura 39 Esfuerzo por tensiones de Von Mises	44

Figura 40	Esquema de Deformación	45
Figura 41	Esquema de esfuerzo para análisis de factor de seguridad	45
Figura 42	Rejilla superior	46
Figura 43	Análisis de esfuerzo por Von Mises	46
Figura 44	Análisis de desplazamiento en mm	47
Figura 45	Obtención del factor de seguridad bajo criterio de Von Mises	47
Figura 46	Rejilla superior	48
Figura 47	Tamizadora de cuerpos moleadores	49

UNIVERSIDAD TECNOLÓGICA INDOAMÉRICA
FACULTAD DE INGENIERÍA Y TECNOLOGÍAS DE LA
INFORMACIÓN Y LA COMUNICACIÓN
CARRERA DE INGENIERÍA INDUSTRIAL

TEMA: “DISEÑO DE UNA MÁQUINA CLASIFICADORA PARA CUERPOS MOLEDORES EN EL ÁREA DE MOLIENDA DE CEMENTO DE LA EMPRESA UNIÓN CEMENTERA NACIONAL PLANTA CHIMBORAZO”

AUTOR: Carlos Augusto Martínez Gutiérrez

TUTOR: Ing. Edwin Leonardo Sánchez Almeida, Mg.

RESUMEN EJECUTIVO

El presente trabajo de titulación bajo la modalidad Propuesta Metodológica, se enfoca en el diseño de una máquina clasificadora para cuerpos moledores en el área de molienda de cemento CM4 de la empresa Unión Cementera Nacional Planta Chimborazo. La propuesta tiene como objetivo, disminuir la actividad de clasificación de los cuerpos moledores, ya que los trabajadores en la actualidad la deben ejecutar de forma manual, tomando un amplio margen de tiempo para realizarla, y al hacerlo además se ven afectados por problemas lumbares. Con el diseño de la máquina se consigue reducir el tiempo de clasificación ya que la máquina produce 30 tn de cuerpos moledores por hora de trabajo lo que reduce el costo de mano de obra en un 50%. El diseño de la máquina tiene cinco niveles, cada uno podrá separar medidas de 87, 80, 70, 60,50 mm de diámetro de las esferas molidoras respectivamente con un peso total de separación de 1 tn por cada 10 min de operación de la tamizadora, y que a la vez sean intercambiables para conseguir la separación de hasta 20mm. El criterio de diseño a fatiga utilizado para la varilla soporte y el eje vibrador es el criterio de Soderberg quien arroja factores de seguridad de 5.62 y de 2.2 respectivamente. El criterio de Soderberg arroja un factor de seguridad mayor al de análisis estático.

Palabras clave: diseño, tamiz, cuerpos moledores, clasificación, sistema, capacidad.

UNIVERSIDAD TECNOLÓGICA INDOAMÉRICA
FACULTAD DE INGENIERÍA Y TECNOLOGÍAS DE LA
INFORMACIÓN Y LA COMUNICACIÓN
CARRERA DE INGENIERÍA INDUSTRIAL

THEME: “SORTING MACHINE DESIGN FOR GRINDING MEDIA IN CEMENT MILLING AREA AT NATIONAL CEMENT UNION CHIMBORAZO PLANT”

AUTHOR: Carlos Augusto Martínez Gutiérrez

TUTOR: Ing. Edwin Leonardo Sánchez Almeida, Mg.

ABSTRACT

This graduation work under methodological proposal modality is focused on a sorting machine designed for grinding media in cement milling area CM4 at National Cement Union Chimborazo Plant. The aim of the proposal is to decrease the activity of grinding media because nowadays the workers must execute it manually, taking a wide margin of time to accomplish it, also being affected by lumbar pain. The machine design will reduce the classification time, because the machine produces 30 tons of grinding media per hour work, this reduces the cost of workforce in 50%, the design of this machine has five levels, each one will be able to separate measures of 87, 80, 70, 60 and 50 mm diameter of the areas grinders respectively with a total weight of separation of 1 ton per 10 min of operation of the sifting machine and at the same time would be interchangeable to achieve the separation up to 20mm, the design criteria to fatigue, used for the rod bracket and the axle vibrator is Soderberg's criteria, which provides safety factors about 5.62 and 2.2 respectively. Soderberg's criteria provides a higher safety of factor the static analysis.

Key words: design, sieve, grinding media, classification, system, capacity

CAPÍTULO I

INTRODUCCIÓN

Tema:

“Diseño de una máquina clasificadora para cuerpos moledores en el área de molienda de cemento de la empresa Unión Cementera Nacional Planta Chimborazo”

INTRODUCCIÓN

La Empresa "Unión Cementera Nacional, UCEM C.E.M.", se creó como efecto de la fusión de las compañías Industrias Guapán S.A. y Cementos Chimborazo C.A., con el objetivo de fortalecer la industria cementera nacional y reflejar en el mercado una mayor capacidad de producción y venta(Espinoza Izquierdo, 2015). El domicilio principal de la UCEM C.E.M., está ubicada en la ciudad de Riobamba y cuenta con oficinas en Azogues, Loja, Quito, Guayaquil y Manta.(CEMENTERA, 2016).

La Unión Cementera Nacional Planta Chimborazo, produce en la actualidad el Cemento Portland tipo 1P, Cemento con Portland con adición del 28% de puzolana y Cemento de alta resistencia llamado tipo HE(Lozano & Leodan, 2016), en diversas presentaciones tanto en sacos como a granel siendo el cemento tipo 1P el único que su despacho se lo realiza en sacos.(CEMENTERA, 2016).

La parte medular del proceso de producción del cemento está en la molienda, que cuenta con un molino tubular con una capacidad de 100 toneladas por hora, y 14,9 metros de longitud, el cual, hoy por hoy, es el más grande del Ecuador(Carmilema, Mercedes, Reino, & Geovanny, 2016). Tiene un cuerpo metálico tubular que gira aproximadamente a 28 revoluciones por minuto, lo que genera que las 250 toneladas

de cuerpos moledores (bolas de acero con alto contenido de cromo) interactúen y muelan las materias primas, conforme avanza el material, es molido por cuerpos de menor diámetro lo que ayuda a que la finura siga disminuyendo.(CEMENTERA, 2016).

ANTECEDENTES

Como precedente a la investigación se tomará los archivos médicos que dispone el departamento médico de UCEM. Como complemento y antecedente a la investigación se tomará además lo siguiente:

CÁLCULOS Y DISEÑO PARA LA FABRICACION DE UNA HIDRO-ZARANDA PARA LA RECUPERACIÓN DE FINOS EN LA MINERIA.

El sector minero en la actualidad es el más importante del Perú, el 70% del PBI, proviene de este sector, cabe resaltar también que este sector presenta un 50% de informalidad. Este sector “informal” está repartido en más de catorce mil pequeñas empresas no formalizadas tienen una producción mucho menor, pero si importante si se llega a juntar su producción completa. Estos pequeños grupos han desarrollado técnicas de extracción con maquinaria usada y fabricada de manera local. Este fenómeno ha traído ciertas ventajas para la industria formal, ya que existe una gran demanda de maquinaria minera de extracción y procesos en pequeña escala de fabricación nacional, esta maquinaria no se encuentra ofertada internacionalmente por la baja capacidad demandada, es por eso que el siguiente trabajo de investigación tiene como objetivo diseñar y construir una máquina Hidro-Zaranda para este sector minero(Carrasco Huamán, 2017).

DISEÑO DE UN SISTEMA AUTOMATIZADO DE ZARANDEO PARA INCREMENTAR LA PRODUCTIVIDAD EN LA CANTERA CASA BLANCA – NAMORA.

Este trabajo aplicativo cuasi experimental, prospectivo - transversal tuvo como finalidad el diseño de un sistema automatizado de zarandeo en la Cantera Casa Blanca, a fin de incrementar la productividad, eliminando el reproceso y reduciendo

CAPÍTULO I

INTRODUCCIÓN

Tema:

“Diseño de una máquina clasificadora para cuerpos molidores en el área de molienda de cemento de la empresa Unión Cementera Nacional Planta Chimborazo”

INTRODUCCIÓN

La Empresa "Unión Cementera Nacional, UCEM C.E.M.", se creó como efecto de la fusión de las compañías Industrias Guapán S.A. y Cementos Chimborazo C.A., con el objetivo de fortalecer la industria cementera nacional y reflejar en el mercado una mayor capacidad de producción y venta(Espinoza Izquierdo, 2015). El domicilio principal de la UCEM C.E.M., está ubicada en la ciudad de Riobamba y cuenta con oficinas en Azogues, Loja, Quito, Guayaquil y Manta.(CEMENTERA, 2016).

La Unión Cementera Nacional Planta Chimborazo, produce en la actualidad el Cemento Portland tipo 1P, Cemento con Portland con adición del 28% de puzolana y Cemento de alta resistencia llamado tipo HE(Lozano & Leodan, 2016), en diversas presentaciones tanto en sacos como a granel siendo el cemento tipo 1P el único que su despacho se lo realiza en sacos.(CEMENTERA, 2016).

La parte medular del proceso de producción del cemento está en la molienda, que cuenta con un molino tubular con una capacidad de 100 toneladas por hora, y 14,9 metros de longitud, el cual, hoy por hoy, es el más grande del Ecuador(Carmilema, Mercedes, Reino, & Geovanny, 2016). Tiene un cuerpo metálico tubular que gira aproximadamente a 28 revoluciones por minuto, lo que genera que las 250 toneladas

los tiempos ociosos. Además, poder establecer el tiempo estándar para el proceso de producción de arena fina. Para la realización de este estudio se tuvo en cuenta las técnicas de recolección de datos como la observación, análisis documental y estudio de tiempos; con la finalidad de poder comprobar si a través del diseño automatizado de zarandeo se incrementaría la productividad en la Cantera Casa Blanca (Grados, Meliza, Vargas, & Fiorella, 2017).

DISEÑO Y CONSTRUCCIÓN DE UN SISTEMA DE CLASIFICACIÓN DE GRANULADO DE PANELA MEDIANTE UN MODELO TIPO ZARANDA.

Mediante diversos estudios se ha podido determinar que la agroindustria de la panela en Ecuador cumple importantes roles económicos, sociales, de seguridad alimentaria, culturales y ambientales(Arias Cordero, 2012).

Estos elementos ponen de relieve la agroindustria panelera como una estrategia productiva clave en la reducción de la pobreza, en la medida que favorece el acceso sostenible a los recursos naturales aumenta el capital social local y regional y contribuye a la diversificación de ingresos de los productores campesinos(Arias Cordero, 2012).

La Zaranda clasificadora de granulado de panela, está diseñada para realizar la clasificación de 1.5 toneladas por hora de trabajo, es decir 60 quintales diarios ya que la máquina trabaja 4 horas diarias. Las medidas de la caja de la criba son 1 metro de largo, 0.45 metros de ancho y 0.6 metros de altura puesto que consta de 2 tamices de diferente diámetro de agujeros, separados 20 cm entre sí. El sistema de vibraciones de la caja es producido por una masa excéntrica desfasada del eje que gira a 2350 rev/min. Este eje se calculó tomando en cuenta los parámetros de seguridad, trabajando con en material de excelente calidad y como es el acero AISI 4140 (Arias Cordero, 2012).

JUSTIFICACIÓN

La *importancia* del presente diseño se basa en clasificar los cuerpos moledores a través de tamices ya que los trabajadores en la actualidad deben realizarla de forma manual lo que implica un gasto promedio trimestral de 6,800 USD.

El diseño de la máquina clasificadora permitirá disminuir los tiempos de clasificación de los cuerpos moledores y obtener de manera rápida esferas de diferente diámetro.

El desarrollo del presente diseño tiene como finalidad ser construida en mayor porcentaje de acero ASTM-A36 y el estudio estará basado en la teoría de falla de Von Mises la cual dice que la distorsión del elemento es debida a los esfuerzos principales restándoles los esfuerzos hidrostáticos.

La presente propuesta metodológica se presenta como una herramienta de utilidad y beneficio para la Unión Cementera Nacional Planta Chimborazo ya que la automatización de éste proceso reducirá el tiempo destinado a la clasificación de cuerpos moledores, minimizará los costos por parada del sistema, y reducirá el número de colaboradores que intervine en esta actividad, pudiendo asignarles otras tareas pendientes.

Los *beneficiarios* directos del presente diseño serán los trabajadores del área de clasificación ya que se reducirá el riesgo por dolores lumbares y mejorará el tiempo de clasificación de los cuerpos moledores.

Este Proyecto es *factible* ya que se cuenta con la información bibliográfica y registros ergonómicos necesarios, así como también de la capacidad de cuerpos moledores a separar, junto con informes médicos que evidencia la implicación conjunta de músculos, huesos y articulaciones provocando fatiga muscular y riesgo de sufrir trastornos y lesiones musculo esqueléticas en el personal clasificador.

OBJETIVOS

Objetivo General

- Diseñar una máquina clasificadora para cuerpos moledores en el área de molienda de cemento de la Empresa Unión Cementera Nacional Planta Chimborazo.

Objetivos específicos

- Determinar el procedimiento actual de clasificación de los cuerpos moledores.
- Determinar las características y parámetros de diseño para el clasificador de cuerpos moledores.
- Seleccionar los materiales a ser utilizados en la construcción de la máquina clasificadora.
- Diseñar la máquina clasificadora de cuerpos moledores para el área de molienda.

CAPÍTULO II

INGENIERIA DEL PROYECTO

DIAGNÓSTICO DE LA SITUACIÓN ACTUAL DE LA EMPRESA

Proceso de Producción

La Unión Cementera Nacional con sus plantas en Chimborazo y Guapán, es una de las empresas que ha venido creciendo durante los últimos años a pasos agigantados(Lozano & Leodan, 2016), su progreso se debe mayoritariamente a tres ejes importantes, el esfuerzo y dedicación de su talento humano, la gestión administrativa que actualmente dirige la empresa y el proceso productivo que maneja los recursos de una manera óptima y responsable. **Ver Anexo 1 y Anexo 2.**

Molienda

Como el corazón del área de molienda de la planta UCEM, se cuenta con un molino tubular con una capacidad de 100 toneladas por hora, y 14,9 metros de longitud, el cual, hoy por hoy, es el más grande del Ecuador. Tiene un cuerpo metálico tubular que gira aproximadamente a 28 revoluciones por minuto, lo que genera que las 220 toneladas de cuerpos moledores (bolas de acero con alto contenido de cromo) Ver figura 1, interactúen y muelan las materias primas, conforme avanza el material, es molido por cuerpos de menor diámetro lo que ayuda a que la finura siga disminuyendo. UCEM 2017(Garzón Calderón & Yancha Alvarado, 2013).

Las 220 Toneladas de cuerpos moledores están divididas en diámetros de bola del tipo I y del tipo II y cada una con su respectivo número de horas de operación. Ver tabla 1.

Tabla 1 Tabla de desgaste en milímetros

HORAS DE OPERACIÓN	DIÁMETRO DE BOLA TIPO I	DIÁMETRO DE BOLA TIPO II
-	89	88
601	87	85
1,363	84	82
1,551	83	81
1,910	81	79
2,432	80	77
2,927	77	75
3,461	75	72
3,984	73	70
4,422	71	68
4,874	70	66
5,368	67	64

Fuente: (Rivera, Quintero, & Bustamante, 2012)



Figura 1 Cuerpos molidores

Fuente: (Rivera et al., 2012)

Es de mucha importancia dentro del proceso producción de cemento, conocer el proceso de molienda del molino CM4 producto final. En el anexo 3, se muestra el plano del molino 416-S01 ó CM-4 de producción de cemento de 100Ton/hora. La figura 2 muestra un extracto del anexo 3. (Moreno Rueda & Chavez Granizo, 2017).

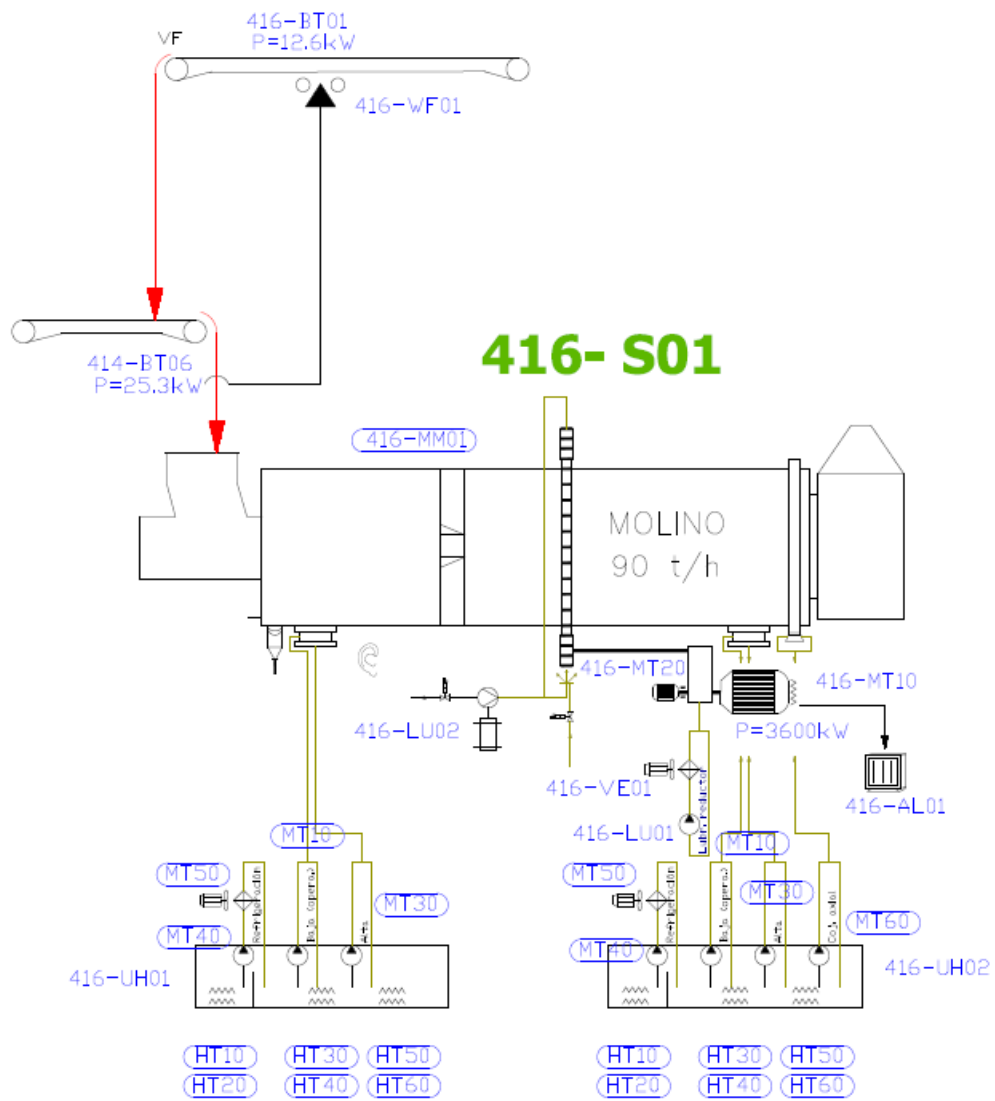


Figura 2 Proceso de molienda 416-S01 ó CM-4

Elaborado: Cemento Chimborazo 2017

Durante un seguimiento de 5368 horas efectuado por (Rivera et al., 2012) se pudo determinar los tamaños de las esferas desgastadas luego de ser extraídas del molino. Ver figura 3.

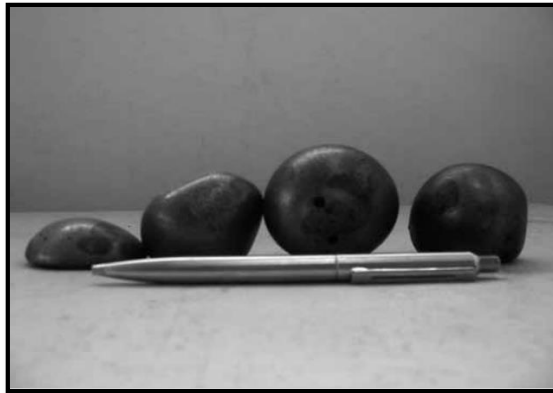


Figura 3 Esferas desgastadas después de 5368 horas

Fuente: (Rivera et al., 2012)

Previo al desgaste los cuerpos molidores poseen una medida máxima de 90 mm y un mínimo de 60mm con variación de 10mm, estos pertenecientes a la cámara de trituración y en la cámara de pulverización de un máximo de 50 mm y un mínimo de 17 mm con una variación de 10mm. Ver tabla 2.

Tabla 2 Medidas de cuerpos molidores antes de ingresar al molino

MOLINO DE CEMENTO Carga:220 Toneladas			
Primera Cámara TRITURACIÓN		Segunda Cámara PULVERIZACIÓN	
Diámetro en milímetros	90	Diámetro en milímetros	50
	80		40
	70		30
	60		25
			20
			17

Fuente: (Chavez Granizo, 2017)

Elaborado: Carlos Martínez

El resultado del proceso de molienda es la transformación física del material, modificando la granulometría según las especificaciones técnicas requeridas. Todo

ese trabajo demanda de un constante deterioro de los cuerpos moledores, según estudios realizados por cada tonelada de cemento producido el desgaste de los elementos molturantes son de 20 gramos, haciendo necesario un recargue de 1 tonelada de cuerpos moledores cada 50000 toneladas de cemento producidas, sin tomar en cuenta la deformación que sufren los elementos al estar en constante fricción y golpeteo. Por lo que es necesario reclasificar los cuerpos moledores luego de 200000 toneladas de cemento producidas, para asegurar así un eficiente proceso de molienda.

En la actualidad el procedimiento de clasificación de cuerpos moledores consiste en vaciar el molino (colocar en el suelo) y acumularlos en un área colindante al mismo para que posteriormente de forma manual se identifique las condiciones de cada cuerpo molidor y sean colocados dentro de tanques de metal de acuerdo a sus características físicas, es decir, los que no se han deformado por la fricción y golpeteo y que cumplan las medidas especificadas, 87, 80, 70, 60, 50, 40, 30, 25, 20, 17 milímetros. En cada barrido de cuerpos moledores se descarga un promedio de 200 tanques de lata, para lo cual se emplean unas 10 personas con un tiempo aproximado de 35 días en turnos de 8 horas.

AREA DE ESTUDIO

Área de estudio: Diseño Mecánico

Dominio: Tecnología y Sociedad

Línea de Investigación: Empresarialidad y productividad

Campo: Ingeniería Industrial

Área: Diseño de una máquina

Aspecto: optimización de la actividad de clasificación

Objetivo del estudio: Diseñar una máquina clasificadora para cuerpos moledores en el área de molienda

Período de análisis: septiembre 2017 – marzo 2018

MODELO OPERATIVO

La tabla 3 y 4 muestra el modelo operativo a seguir para el diseño y la figura 4 muestra el diagrama de RED.

Tabla 3 Cronograma de modelo operativo

Actividades	CODIGO	Duración (días)
Entrevista al Gerente de Producción UCEM	A	1
Requerimientos del Tamiz	B	2
Propuesta de diseño del Tamiz	C	2
Levantamiento de datos y Diagnóstico de la situación actual	D	5
Análisis de la capacidad de carga de Carga de cuerpos moledores en el molino	E	5
Diseño y simulación de esfuerzos mediante el software solidworks	F	30
Planos de los elementos componentes del Tamiz	G	5
Selección de los elementos	H	15
Cotización de los elementos componentes del Tamiz	I	10
Entrega del diseño a unión cementera nacional	J	1
	Total	76

Elaborado por: Carlos Martínez

Tabla 4 Actividades para el diagrama RED

N°	Actividad	Precedente	Duración
1	A	-----	1
2	B	A	2
3	C	B	5
4	D	B,C	5
5	E	C, D	4

N°	Actividad	Precedente	Duración
6	F	E	30
7	G	E,F	3
8	H	G	15
9	I	H	10
10	J	I	1
13		TOTAL	76

Elaborado por: Carlos Martínez

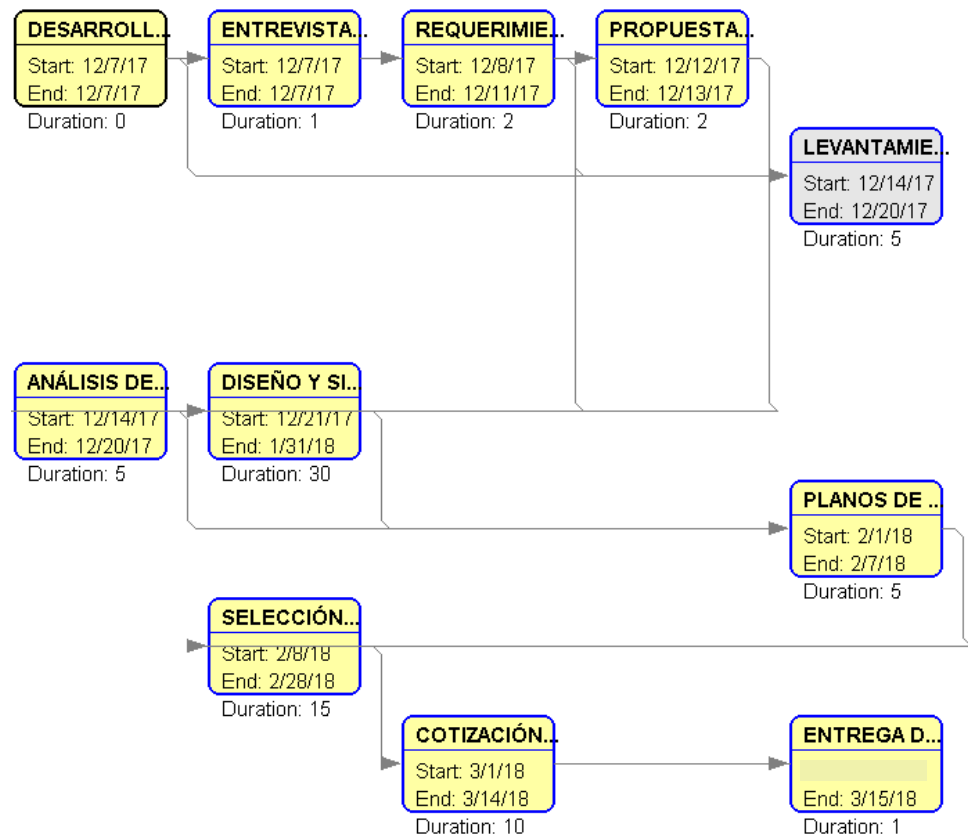


Figura 4 Diagrama RED para modelo operativo

Elaborado por: Carlos Martínez

DESARROLLO DEL MODELO OPERATIVO

ENTREVISTA A LA GERENCIA CEMENTO CHIMBORAZO

Para llevar a cabo el diseño del tamiz se pacta una entrevista que se lleva a cabo con el gerente de producción (e) Ing. Raúl Veloz, quien luego de analizar y ver la propuesta considera aceptable el desarrollo de la propuesta. **Ver anexo 4.**

REQUERIMIENTOS DEL TAMIZ

El requerimiento de diseño del tamiz se muestra en la tabla 5.

Tabla 5 Requerimientos del tamiz

#	Parámetro/componente	Valor	Criterios de selección
1	Dimensiones generales estructura soporte (largo, ancho, alto)	3.27x2.207x2.93 m	Diseñador
2	Número de tamices	6	Diseñador
3	Distancia aproximada entre tamiz	198.72 cm	Diseñador
4	Máxima carga de operación	5 ton ó 5000 Kg	Diseñador
5	Capacidad nominal de cuerpos moledores tamizados	2.5 ton ó 2500 Kg	Diseñador
6	Tipo de alimentación	Mecánica	Diseñador
7	Sistema de transmisión de potencia	eje vibrador	Recomendaciones de literatura
8	Fuente de potencia	Motor eléctrico	Diseñador
9	Materiales para la estructura	Acero ASTM A-36; AISI 1020 HR	Recomendaciones de literatura y diseñadores
10	Tipo de movimiento cuerpo tamiz	Oval	Diseñador
11	Velocidad angular	900 rev/min	Diseñador
12	Eje transmisor de potencia	ACERO AISI 1020 HR	Diseñador

Elaborado por: Carlos Martínez

PROPUESTA DEL DISEÑO DEL TAMIZ

Actualmente Unión Cementera Chimborazo posee rotatorio en el cual se alberga 220 toneladas de cuerpos moledores, la cual luego de 200000 toneladas de cemento producidos deben ser cambiados.

LEVANTAMIENTO DE DATOS Y DIAGNÓSTICO DE LA SITUACIÓN ACTUAL

Actualmente el proceso de clasificación de los cuerpos moledores. Ver figura 5 se utiliza 10 personas para separar 220 toneladas de cuerpos moledores en 35 días, se lo realiza a mano cada trimestre. Ver figura 6, es así que 6.28 toneladas de cuerpos moledores lleva alrededor de 1 día clasificarlo, lo que implica en un costo promedio trimestral en mano de obra de \$6800 dólares con un valor anual de \$27200 dólares anuales (Murillo, Rocio, Guamán, & Magdalena, 2015) ver Tabla 6, Figura 7 y 8.



Figura 5 Cuerpos moledores

Fuente: Unión Cementera Chimborazo 2017



Figura 6 Clasificación manual

Fuente: Unión Cementera Chimborazo 2017

Tabla 6 Gasto Trimestral en clasificación de cuerpos molidores VS Tiempo de clasificación

GASTO TRIMESTRAL EN MANO DE OBRA VS TIEMPO DE PARA		
MES	GASTO TRIMESTRAL	TIEMPO DE CLASIFICACIÓN (Días)
ENE	\$ -	-
FEB	\$ -	-
MAR	\$ 6,800.00	35
ABR	\$ -	-
MAY	\$ -	-
JUN	\$ 6,800.00	35
JUL	\$ -	-
AGO	\$ -	-
SEP	\$ 6,800.00	-
OCT	\$ -	-
NOV	\$ -	-
DEC	\$ 6,800.00	35
total	\$ 27,200	

Fuente: Cemento Chimborazo 2017

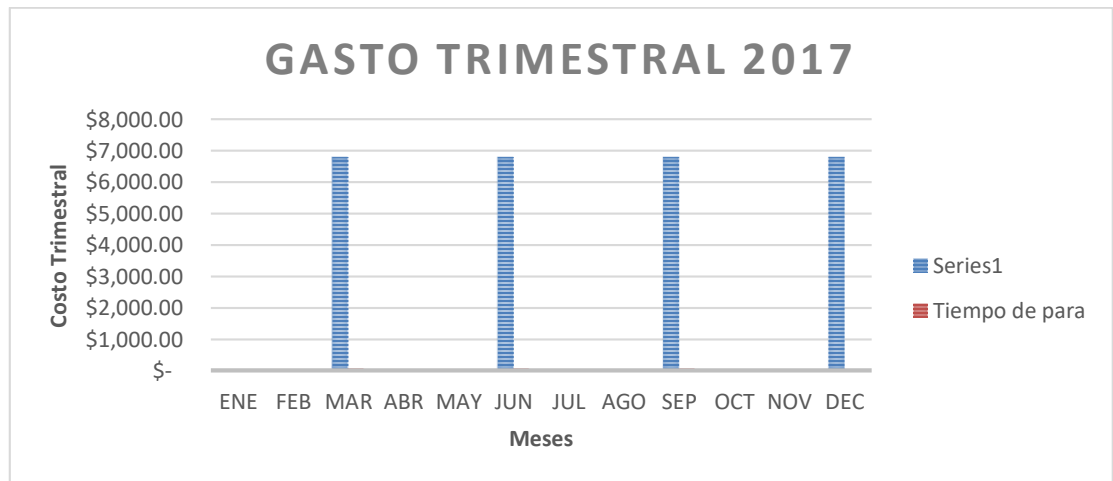


Figura 7 Gasto Promedio trimestral en clasificación de cuerpos molidores

Fuente: Cemento Chimborazo 2017

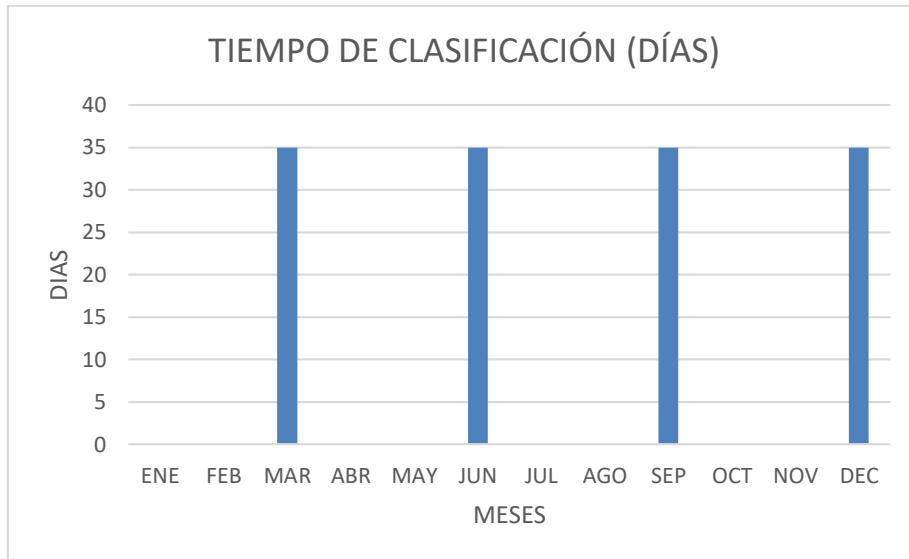


Figura 8 Tiempo de clasificación para cambio de cuerpos molidores

Fuente: Cemento Chimborazo 2017

El riesgo asociado a la postura laboral como aspecto físico producto de una tarea a realizar como postura inadecuada, movimientos repetitivos, carga estática y carga dinámica en el proceso de clasificación de cuerpos molidores, ocasiona daños musculo esqueléticos. Ver figura 9 (Chavez Granizo, 2017)



Figura 9 Posturas laborales y movimientos repetitivos

Fuente: (Chavez Granizo, 2017)

El resultado obtenido por (Chavez Granizo, 2017) arroja que de los 10 trabajadores los cuales clasifican los cuerpos moledores 9 presentan daños de tipo lumbar. Ver tabla 7.

Tabla 7 Resultados de exámenes médicos

Colaboradores	Edad	Diagnóstico	Años de Trabajo	Presenta Problemas Lumbares
Colaborador 1	42	Escoliosis lumbar de convexidad derecha grado 1	6	SI
Colaborador 2	29	Escoliosis lumbar de convexidad izquierda	3	SI
Colaborador 3	27	Lumbarización S1	2	SI
Colaborador 4	34	Normal	4	NO
Colaborador 5	31	Roto escoliosis lumbar	5	SI
Colaborador 6	39	Escoliosis de convexidad izquierda grado 1	4	SI
Colaborador 7	39	Protuberancia Discal entre L4-L5	7	SI
Colaborador 8	28	Columna Inestable y Escoliosis de convexidad izquierda grado 1	4	SI
Colaborador 9	52	L5-S1 Anterolistesis grado 1	6	SI
Colaborador 10	48	L5-S1 Anterolistesis grado 1 Cambios discretos discartrosis grado 1	6	SI

Fuente: Departamento médico UCEM

A nivel general se analizó a 68 trabajadores en las áreas de molienda y se obtuvo que 18 trabajadores presentan problemas de tipo lumbar, 7 con problemas de Hernia discal y 43 sin problemas lumbares. Ver tabla 8.

Tabla 8 Análisis de exámenes médicos de los trabajadores en las áreas de molienda

	CATIDAD	PORCENTAJE
MUESTRA TOTAL	68	100%
# Trabajadores con problemas Lumbares	18	27%
# Trabajadores con problemas Hernia Discal	7	10%
# Trabajadores sin problemas lumbares	43	63%

Fuente: Departamento médico UCEM (Chavez Granizo, 2017)

De los 18 trabajadores a nivel del área de molienda en la UCEM (Unión Cementera), 10 de ellos pertenecen al molino 416-S01 ó CM4

La empresa pretende mejorar la calidad de la producción de cemento y la salud de sus trabajadores en el área de clasificación por lo que destina la aprobación para ejecución del diseño.

ANÁLISIS DE LA CAPACIDAD DE CARGA DE CUERPOS MOLEDORES EN EL MOLINO

La capacidad de carga que se muestra en los requerimientos en la tabla 9 que es equivalente 5 ton o 5000 Kg, tendrá una variación aproximada de +/- 1000Kg que dependerá de la carga de los cuerpos moledores que se realizará con minicargadora

DISEÑO Y SIMULACIÓN MEDIANTE SOFTWARE

-Para el diseño de la máquina, componentes principales, componentes secundarios, y la selección material, se tomará en consideración la norma NTE INEN-ISO 4172 para diseño mecánico. Se analizará además cada elemento sometido a análisis estático y a fatiga los elementos que presenten fluctuación, el factor a considerar será de acuerdo con la tabla 9 para diseño de cribas.

-La estructura principal será fabricada de ACERO ASTM A 36 ya que brinda buenas propiedades mecánicas, tales como su contenido de carbono que equivale a 0.18, tiene 0.2% de cobre, además de 0.8 a 0.9% de manganeso lo que le brinda un aumento en la resistencia(Shigley, Mischke, Bocanegra, & Correa, 2002). Ver Anexo 7

-El eje transmisor de vibración se diseñará bajo el criterio de Soderberg para análisis de fatiga utilizando la ecuación 1.Ver figura 10

$$d = \left\{ \frac{16n}{\pi} \left[\frac{1}{S_e} * \left[4(k_f M_a)^2 \right]^{1/2} + \frac{1}{S_y} \left[3(k_{fs} T_m)^2 \right]^{1/2} \right] \right\}^{1/3} \quad \text{ecuación1}$$

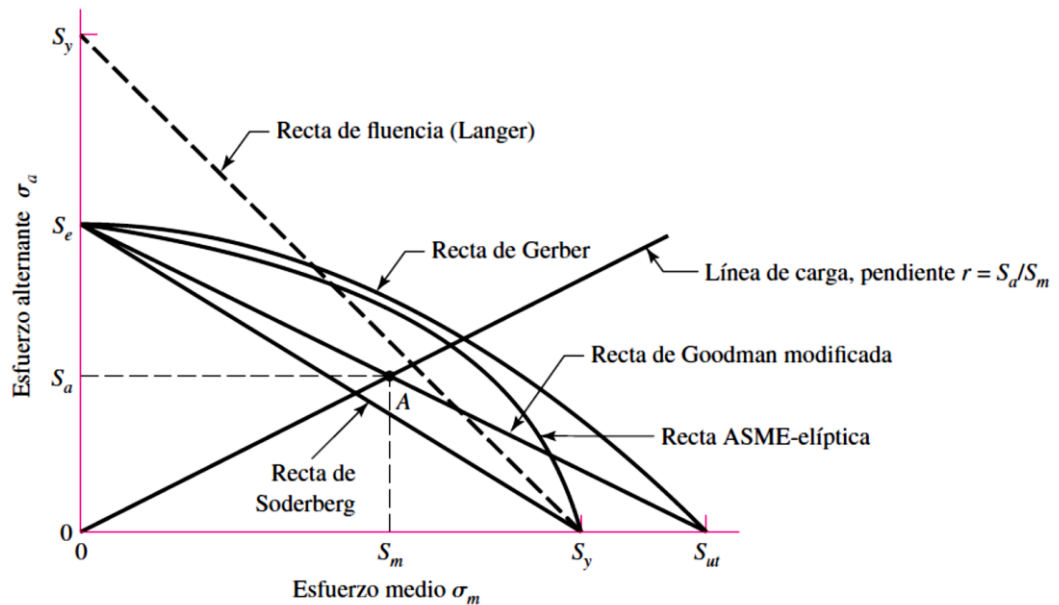


Figura 10 Diagrama a fatiga para diferentes métodos de análisis a fatiga

Fuente: (Budynas & Nisbett, 2012)

$$\text{Soderberg} \quad \frac{\sigma_a}{S_e} + \frac{\sigma_m}{S_y} = \frac{1}{n} \quad \text{ecuación 2}$$

-El material el eje será un acero AISI 1050 estirado en frío, ya que posee una alta resistencia, es fácil de conformar, tiene una alta tenacidad y resistencia mecánica. Ver anexo 5 y Anexo 6

Tabla 9 Factor de seguridad (fs) para cribas

Máquina que utiliza la guía LM	Condiciones de carga	Límite más bajo de fs
Maquinaria industrial general	Sin vibración ni impacto	1,0 a 3,5
	Con vibración o impacto	2,0 a 5,0
Máquina-herramienta	Sin vibración ni impacto	1,0 a 4,0
	Con vibración o impacto	2,5 a 7,0

Fuente: (Shigley et al., 2002)

Cálculo de la potencia para motor eléctrico

Para el cálculo de la potencia mecánica necesaria para mover el peso total se utiliza la ecuación 1 a partir del Torque del sistema.

$$P = \frac{T*n}{9550} \quad \text{ecuación 3}$$

Donde:

T=Torque o ´ par motor (N/m)

P=Potencia en Kw

n=velocidad en rpm

m=masa

y la potencia eléctrica se obtienen mediante la ecuación ecuación 4

$$P = \sqrt{3} * V * I * \cos \phi \quad \text{ecuación 4}$$

Donde:

V=Voltaje

P=Potencia en Kw

n=Corriente ó Intensidad

ϕ =angulo de la corriente

Datos:

T=?

m=5000 Kg

d= 90mm =0.9m

La masa total se considera que es la masa total del tamiz más la masa que compone los cuerpos moledores:

$$m_T = m_{tamiz} + m_{cuerpos\ moledores} \quad \text{ecuación 5}$$

$$m_T = 3328.3 \text{ kg} + 5000 \text{ kg}$$

$$m_T = 3328.3 \text{ kg} + 5000 \text{ kg}$$

$$\mathbf{m_T = 8328.38kg}$$

El peso (W) se determina a partir de:

$$W = m * g$$
$$W = 8328.38Kg * 9.8 m/s^2$$
$$W = 816173.4 N$$

Para el cálculo del torque se utiliza la ecuación ecuación 6:

$$T = F.d \quad \text{ecuación 6}$$

Donde:

T=Torque o ´ par motor (N/m)

F=Fuerza

d=Distancia

$$T = 816173.4 N * 0.9 m$$
$$T = 734556.06 N.m$$

El cálculo de la potencia se determina mediante la ecuación 2

$$P = \frac{734556.06 N * 900 rpm}{9550}$$
$$P = 69.2251 Kw$$
$$P = 92 HP$$

EL resultado da como potencia un motor de 92 HP, comparando con el anexo 8, se obtiene un motor de 100 HP y 900 rpm.

ANÁLISIS ESTÁTICO

Para el análisis de cada elemento sometido a esfuerzo se lo realizará mediante el software SolidWorks2017.

Criterios de diseño

Se utilizó como criterio de diseño la teoría de falla o de Von Mises, ya que permite evaluar la energía de distorsión por volumen unitario en la parte más crítica del elemento y el comportamiento en exceso de la fuerza ejercida tales como tracción, compresión, torsión y presión en una prueba de tensión simple.

La teoría de falla puede ser analizada para materiales dúctiles, y falla para materiales frágiles.(McCormac, 2016).

El acero que se utilizará para el diseño será el acero estructural A36 ya que posee buenas características mecánicas. Ver tabla 10 y Anexo 7.

Tabla 10 Propiedades mecánicas del acero A36

Límite de fluencia mínimo		Resistencia a la Tracción			
Mpa	Psi	Psi		Mpa	
		Min	Máx	Min	Máx
250	36000	58000	80000	400	550

Fuente: (Jaime, Cinthia, Omar, Gisell, & Marlene, 1988)

Análisis estático de Varilla Soporte

1.-Para el análisis de la varilla soporte, se consideró apoyos fijos a los costados debido a que esta soldado a los ángulos, La carga total requerida es de 5 ton sobre las 4 varillas de soporte de Criba (Tamiz), debido a que a carga es distribuida se divide entre 4 nos da un valor de 1.25 Ton un equivalente de 2755.77 lbf que nos da 40.25 psi. Ver figura 10 y 11.

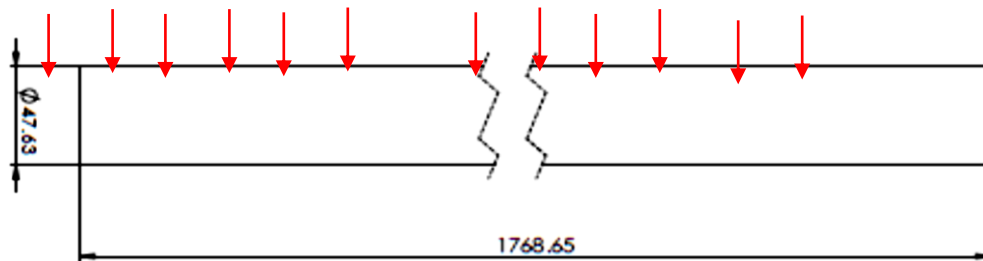


Figura 11 Mediadas Varilla soporte

Elaborado por: Carlos Martínez

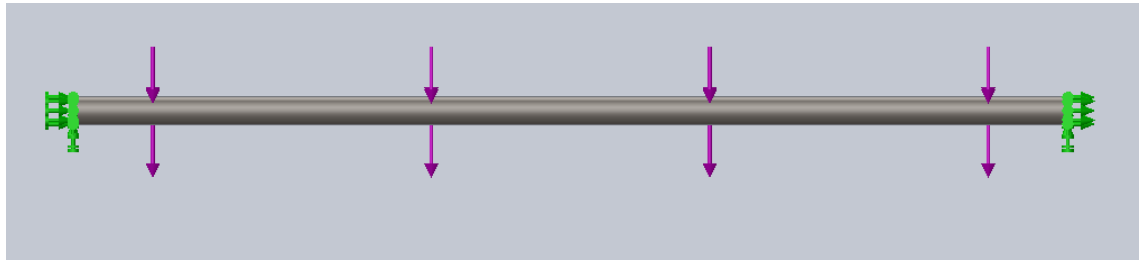


Figura 12 Varilla Soporte sometida a carga análisis estático

Elaborado por: Carlos Martínez

2.-Se procede al análisis de esfuerzos por elementos finitos con principio en la teoría de Criterio de máxima tensión de von Mises. Ver figura 13.

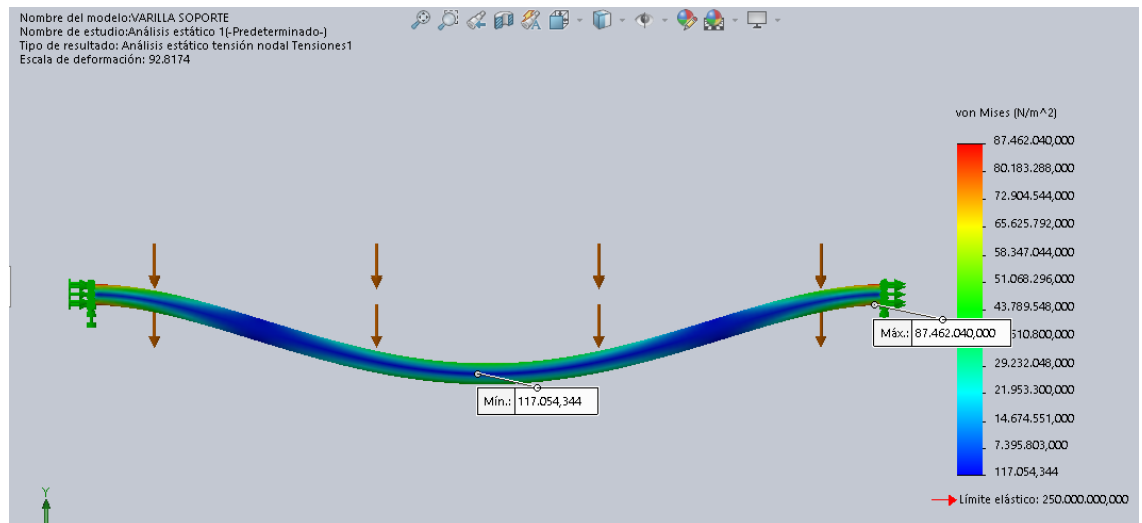


Figura 13 Deformación de varilla Bajo Teoría de Von Mises

Elaborado por: Carlos Martínez

3.-Se determina el factor de seguridad para la Varilla de 47.63 mm (1-7/8) de diámetro

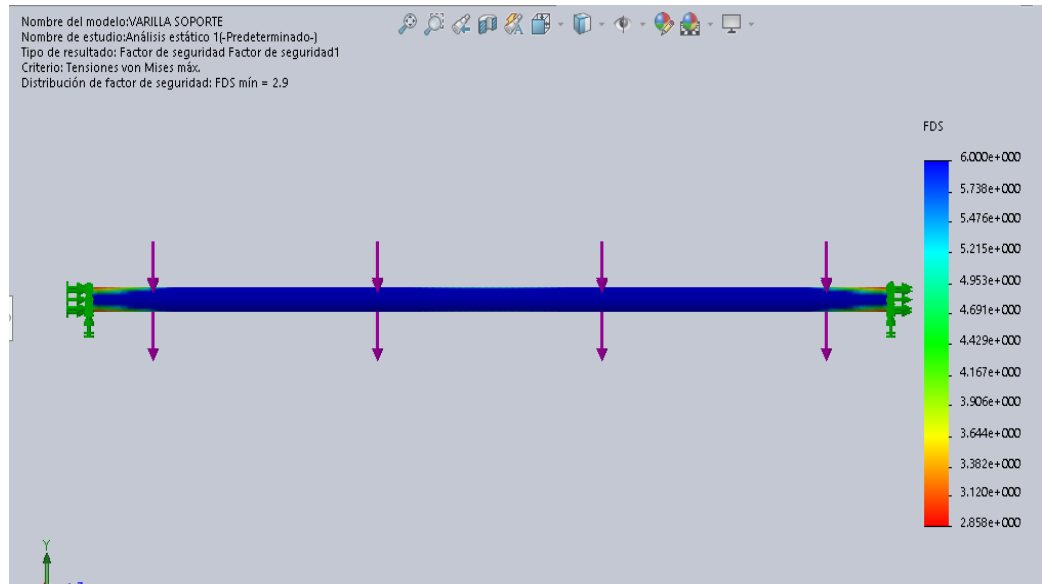


Figura 14 Obtención de Factor de seguridad

Elaborado por: Carlos Martínez

De la figura 14 se obtiene un factor de seguridad estático de 2.9

Análisis a fatiga de la varilla soporte por método de Soderberg

Una varilla de diámetro 1-7/8 plg de acero AISI 1050 estirado en frío, debe soportar una carga fluctuante debido a la caída de cuerpos molidores que varía entre 0 a 19 kip. El factor de concentración de esfuerzo por fatiga **Kf= 1.85** para una vida de **10⁶ ciclos** o mayor. Se debe determinar el factor de seguridad que protege contra fatiga y la fluencia del primer ciclo.

Donde:

Ka=Factor de modificación de la condición superficial

Kb= Factor de modificación del tamaño

Kc=Factor de modificación de la carga

Kd=Factor de modificación de la temperatura

Ke= Factor de confiabilidad

Kf= Factor de modificación de efectos varios

Se´=Límite de resistencia a la fatiga en viga rotatoria

Se=Límite de resistencia a la fatiga en la ubicación crítica de una parte de la máquina en la geometría y condición de uso.

Los siguientes valores se obtiene del anexo 5 tales como:

Sut=100Kpsi

Sy=84Kpsi

El factor Ka se obtiene mediante la siguiente ecuación ec :

$$K_a = aS_{ut}^b \quad \text{ecuación 6}$$

El factor b se obtiene del anexo 6

$$K_a = 2.7 * 100_{ut}^{-0.625}$$

$$K_a = 0.15$$

El factor Kb se obtiene de:

$$k_b = \begin{cases} (d/0.3)^{-0.107} = 0.879d^{-0.107} & 0.11 \leq d \leq 2 \text{ pulg} \\ 0.91d^{-0.157} & 2 < d \leq 10 \text{ pulg} \\ (d/7.62)^{-0.107} = 1.24d^{-0.107} & 2.79 \leq d \leq 51 \text{ mm} \\ 1.51d^{-0.157} & 51 < d \leq 254 \text{ mm} \end{cases}$$

Figura 15 Factores Kb

Fuente: (Budynas & Nisbett, 2012)

$$K_b = \left(\frac{d}{7.62} \right)^{-0.107}$$

$$K_b = \left(\frac{1.87}{7.62} \right)^{-0.107}$$

$$K_b = 1.16$$

El factor K_c se obtiene mediante el anexo 8:

$K_c=1$ debido a que el eje soporta carga a flexión

El factor K_d del anexo 8:

$$K_d=1$$

El factor K_e se obtiene mediante:

$$K_e = 1 - 0.08Z_a$$

Para una confiabilidad dl 99.99% un $Z_a=4.753$

$$K_e = 1 - 0.08 * 4.753$$

$$K_e = 0.61$$

El factor K_f se obtiene mediante:

Debido a que el eje es de diámetro contante sin ninguna variación en su sección

$$K_f=1$$

El factor Se' se obtiene mediante la figura 15:

$$Se'=0.5S_{ut}$$

$$Se'=0.5*100Kpsi$$

$$Se'=50 Kpsi$$

Por tanto, **Se** será:

$$Se=K_a.K_b.K_c.K_d.K_e.K_f.Se'$$

$$Se=(0.15).(1.16).(1).(1).(0.61).(1).(50 kpsi)$$

$$Se=5307Kpsi$$

La obtención del factor de seguridad para la ecuación de Soderberg se obtienen mediante la ecuación:

$$\frac{\sigma_a}{S_e} + \frac{\sigma_m}{S_y} = \frac{1}{n}$$

$$\sigma_a = \sigma_m = \frac{K_f * F_a}{A}$$

$$\sigma_a = \sigma_m = \frac{1 * 40.25kPsi}{\frac{1.87^2}{4} * \pi}$$

$$\sigma_a = \sigma_m = \frac{40.25kPsi}{2.74}$$

$$\sigma_a = \sigma_m = \mathbf{14.64 kPsi}$$

Por tanto, el factor de seguridad en fatiga es:

$$\frac{14.64 kPsi}{5307kPsi} + \frac{14.64kPsi}{84kPsi} = \frac{1}{n}$$

$$n=5.62$$

El factor de seguridad a fatiga es de 5.62, lo que asegura un buen desempeño en el trabajo.

Se procedió a realizar la simulación a fatiga con las medidas indicadas en la figura16 y se obtuvo en la simulación para vida infinita que marca de color azul en la figura respectiva.

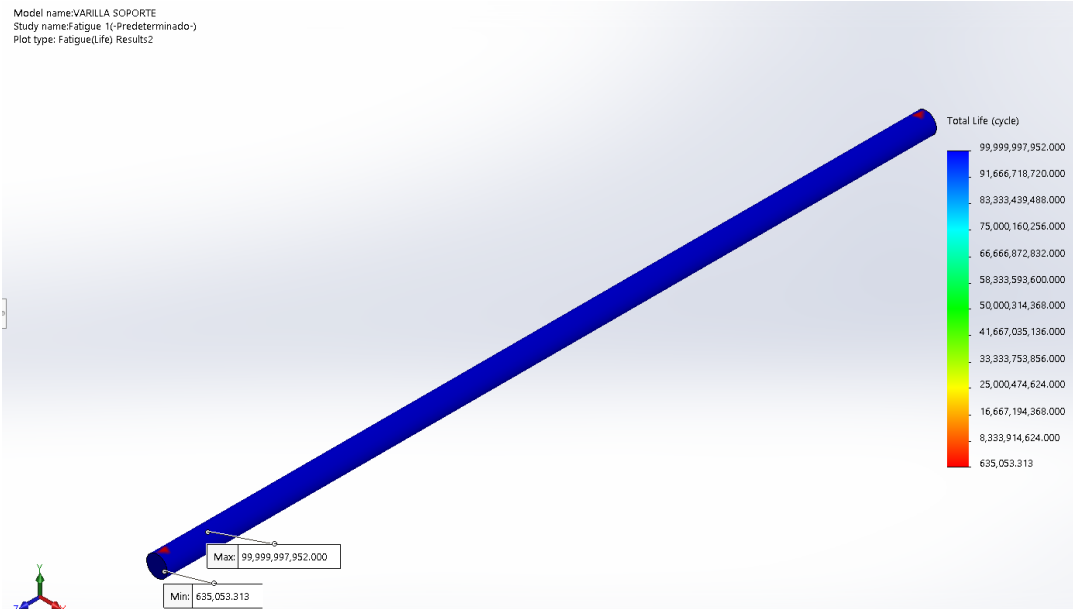


Figura 16 varilla sometida a fatiga bajo criterio Soderberg

La figura 16 muestra que para el factor de seguridad 5.6 la varilla soporta adecuadamente la carga.

Diseño del eje a fatiga por método de Soderberg

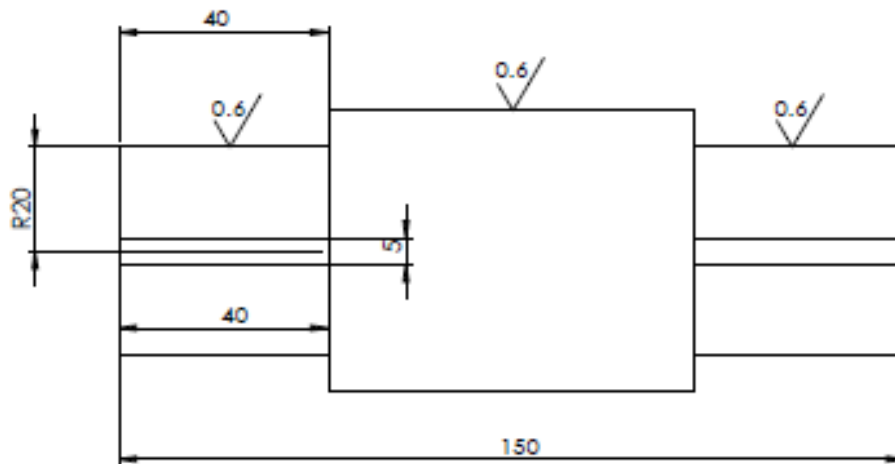


Figura 17 Eje Vibrador

Elaborado por: Carlos Martínez

El eje de acero que se muestra en la figura 17 está fabricada de un acero AISI 1050 estirado en frio, debe producir carga fluctuante debido a que trasmite la vibración para el tamizado, soporta una carga fluctuante que varía entre 0 y 25 Kpsi. El factor de concentración de esfuerzo a fatiga es igual a $K_f=2$. Tiene una fuerza no rotativa de 6.8 KN para una vida de 10^6 ciclos o superior, se debe determinar el factor de seguridad que protege contra fatiga y fluencia en el primer ciclo.

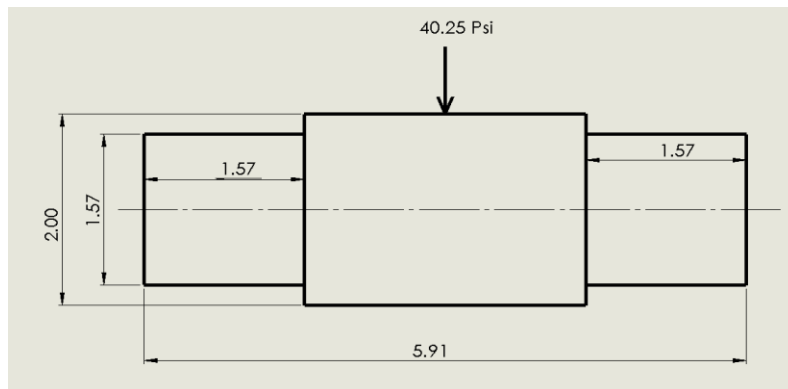


Figura 18 Diagrama espacial del eje

Elaborado por: Carlos Martínez

El factor K_a se obtiene mediante la siguiente ecuación 6:

$$K_a = aS_{ut}^b \quad \text{ecuación 6}$$

El factor b se obtiene del anexo 6

$$K_a = 2.7 * 100_{ut}^{-0.625}$$

$$K_a = 0.15$$

El factor K_b se obtiene de:

$$k_b = \begin{cases} (d/0.3)^{-0.107} = 0.879d^{-0.107} & 0.11 \leq d \leq 2 \text{ pulg} \\ 0.91d^{-0.157} & 2 < d \leq 10 \text{ pulg} \\ (d/7.62)^{-0.107} = 1.24d^{-0.107} & 2.79 \leq d \leq 51 \text{ mm} \\ 1.51d^{-0.157} & 51 < d \leq 254 \text{ mm} \end{cases}$$

Figura 19 Factores K_b

Elaborado por: Carlos Martínez

$$K_b = \left(\frac{d}{7.62} \right)^{-0.107}$$

$$K_b = \left(\frac{2.0}{7.62} \right)^{-0.107}$$

$$\mathbf{K_b = 1.15}$$

El factor Kc se obtiene mediante el anexo 8:

Kc=1 debido a que el eje soporta carga a flexión

El factor Kd del anexo 8:

$$\mathbf{Kd=1}$$

El factor Ke se obtiene mediante:

$$K_e = 1 - 0.08Z_a$$

Para una confiabilidad dl 99.99% un $Z_a=4.753$

$$K_e = 1 - 0.08 * 4.753$$

$$\mathbf{K_e = 0.61}$$

El factor Kf se obtiene mediante:

Debido a que el eje es de diámetro contante sin ninguna variación en su sección.

$$\mathbf{Kf=1}$$

El factor Se' se obtiene mediante la figura 15:

$$Se' = 0.5S_{ut}$$

$$Se' = 0.5 * 100 \text{Kpsi}$$

$$\mathbf{Se' = 50 \text{ Kpsi}}$$

Por tanto, **Se** será:

$$Se=K_a.K_b.K_c.K_d.K_e.K_f.Se'$$

$$Se=(0.15).(1.15).(1).(1).(0.61).(1).(50 \text{ kpsi})$$

$$\mathbf{Se=52.6Kpsi}$$

La obtención del factor de seguridad para la ecuación de Soderberg se obtienen mediante la ecuación:

$$\frac{\sigma_a}{S_e} + \frac{\sigma_m}{S_y} = \frac{1}{n}$$

$$\sigma_a = \sigma_m = \frac{K_f * F_a}{A}$$

$$\sigma_a = \sigma_m = \frac{1 * 40.25kPsi}{\frac{1.87^2}{4} * \pi}$$

$$\sigma_a = \sigma_m = \frac{40.25kPsi}{2.74}$$

$$\mathbf{\sigma_a = \sigma_m = 14.64 kPsi}$$

Por tanto, el factor de seguridad en fatiga es:

$$\frac{14.64 \text{ kPsi}}{52.6kPsi} + \frac{14.64kPsi}{84Kpsi} = \frac{1}{n}$$

$$n=2.2$$

El factor de seguridad a fatiga es de 2.2, lo que asegura un buen desempeño en el trabajo.

La figura 20 muestra el diagrama espacial del eje con los apoyos y las cargas aplicadas.



Figura 20 Diagrama espacial de eje

Elaborado por: Carlos Martínez

La figura 21 muestra el diagrama de cortante del eje vibrador, sus valores máximos y mínimos son 2755.7lbf y -27557 lbf respectivamente.

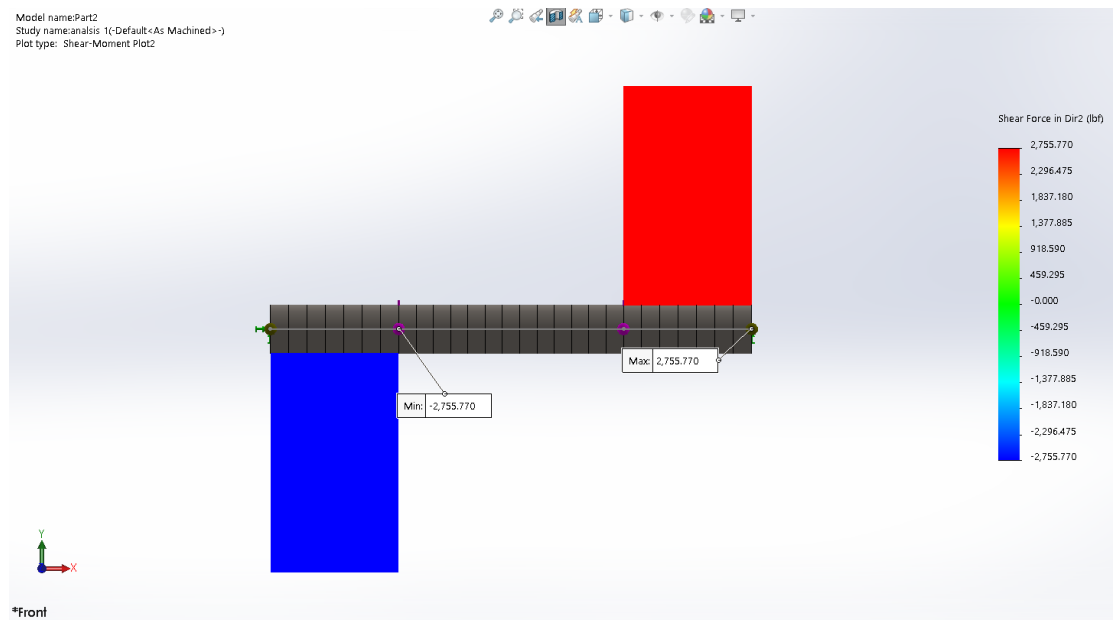


Figura 21 Diagrama de cortante de eje

Elaborado por: Carlos Martínez

La figura 22 muestra el diagrama de momentos del eje vibrador:

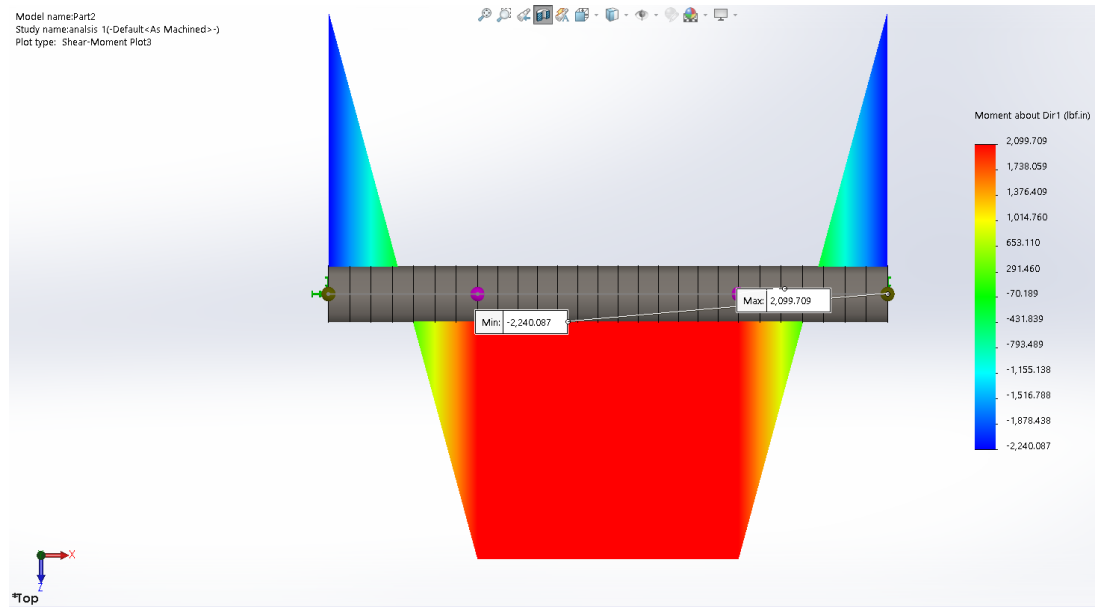


Figura 22 Diagrama de momentos

Elaborado por: Carlos Martínez

Selección de rodamientos para eje vibrador

Los criterios para seleccionar rodamientos son:

- **Espacio disponible.** – El rodamiento es externo
- **Cargas.** - La carga a soportar es mostrada en la figura 21 y equivale a 2755.7 lbf
- **Velocidad y fricción.** - La velocidad de rotación 900rpm
- **Desalineación.** -La desalineación puede estar entre +/- 1%
- **Temperatura.** –Para el factor de temperatura se toma el factor $K_d = S_t / S_{rt} = 1$ y equivale a 250 Grados Celsius. Ver anexo
- **Precisión.** -Exacta
- **Rigidez.**
- **Montaje y desmontaje.** -Montaje sencillo
- **Sellado integral.** -Sí, debido a que trabaja bajo ambiente con polvo
- **Costo y disponibilidad.** –Sera el que se encuentre disponible en el mercado

Para la selección de rodamiento se utiliza la ecuación 7 de carga dinámica:

$$C = f_a \cdot PL^{1/a} \quad \text{ecuación 7}$$

Despejamos la ecuación 7

$$L = \frac{C}{(f_a * P)^a}$$

La constante dinámica C se tomará del anexo 14

Para rodamientos de rodillo $a=2/3$

Donde:

C.-Constante de carga dinámica del rodamiento en KN o lbf se obtendrá directamente del rodamiento.

Fa. -Factor de aplicación de carga.

P.-Carga dinámica equivalente de trabajo.

a.- Factor.

L.-Vida útil expresada en millones de revoluciones u horas de funcionamiento.

Para el protector del rodamiento debe ser de tipo bridada. Ver figura 23.

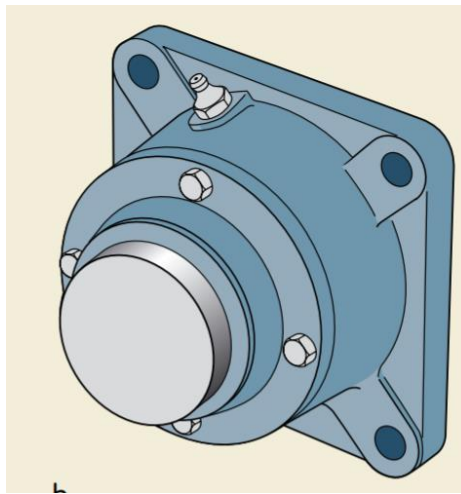


Figura 23 Soportes de brida 7225(00)

Fuente: Manual SKF

La figura 23 muestra el soporte de brida serie 7225(00) de forma cuadrada ya que en esta configuración se proporcionan de grandes tamaños. Sus ventajas es que se utiliza como soporte para:

- Rodamiento de bolas a rotula de la serie 12 y 22.

- rodamientos de rodillos a rótula de la serie 222.
- rodamientos CARB de la serie C 22.

Los soportes han sido diseñados para una disposición de rodamientos sobre manguitos de fijación y ejes lisos con un diámetro de entre 20 y 100 mm. Posee obturaciones de fieltro, lubricación con grasa y está fabricado de función gris. Debido a que la selección es de rodamiento de rodillos se elegirá un rodamiento de la serie 222 ver figura 24.

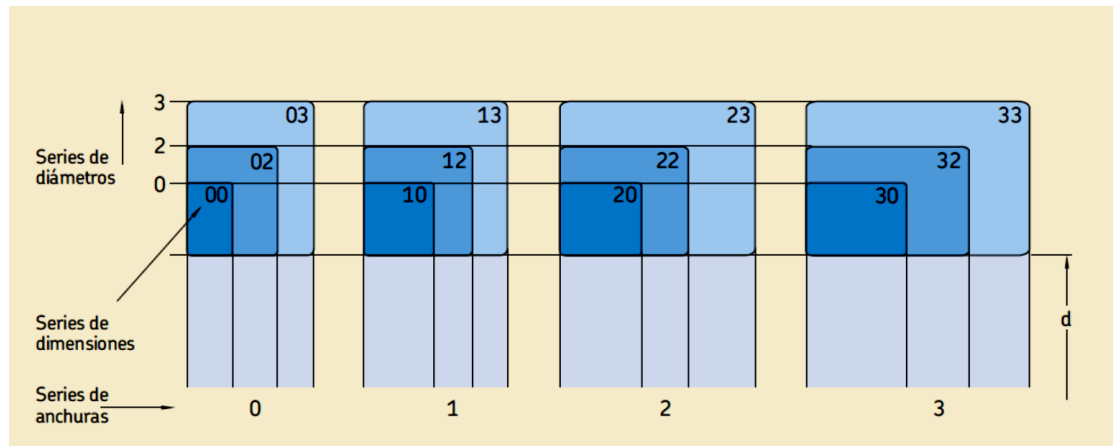


Figura 24 Designación de las series de rodamientos

Fuente: Manual SKF

Los dos primeros dígitos (22) corresponde a la serie de diámetros y el tercer dígito (2) corresponde a la serie de anchuras.

La figura 25 muestra la aplicación de la carga sobre el rodamiento:

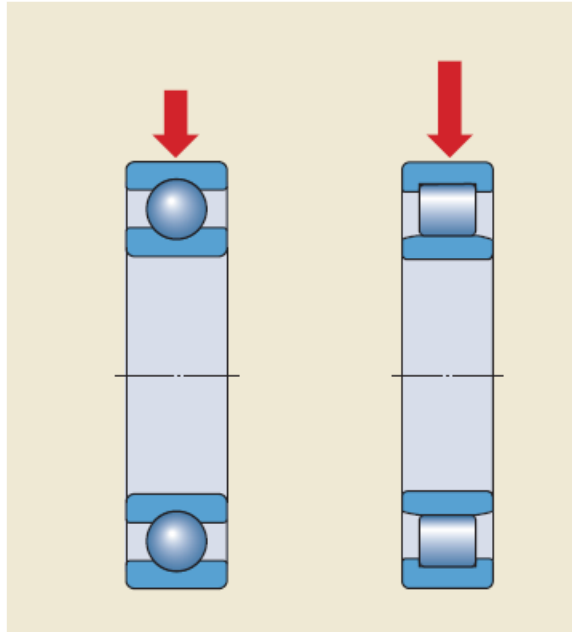


Figura 25 Cargas aplicadas sobre rodamientos

Fuente: Manual SkF

Obtención de la carga dinámica equivalente:

$$P = XVF_r + YF_a$$

Donde:

P.-Carga dinámica equivalente

Fr.-Carga radial

V.-factor de rotación es igual a 1 cuan el eje está girando

X.-Factor radial.

Y.-Factor de empuje

Fa. -Carga axial.

Tipo de montaje

Se tomará el tipo de montaje en X

Como:

$$F_{rA} \geq F_{rB} \quad \text{ecuación 8}$$

Para condición de carga

Y:

$$F_{aA} = R * F_{rA} \quad \text{ecuación 9}$$

y para cargas axiales:

$$F_{aB} = F_{aA} + K_a \quad \text{ecuación 10}$$

Entonces:

-Del Anexo 13 se utilizará el ítem 4 para una vida útil especificada de 20000 a 30000 horas de funcionamiento.

-Del Anexo 14 para un rodamiento de la serie **NU2208 ECP** se obtiene:

Datos:

d=40mm (requerido para el diseño)

D=80mm

C=81.5 KN

Co=Carga estática=75 KN

Velocidad nominal=9500rpm

-Para rodamientos de rodillos a alta velocidad se toma una velocidad alta H es ≥ 27000

$$P = XVF_r + YF_a$$

$$P = (1)(1)2755.7 + Y(0)$$

$$P = 2755.7 \text{ KN}$$

$$L = \frac{81.5 \text{ KN}}{(2.0 * 2755.5 \text{ KN})^{0.15}}$$

$$L = 22385.76 \text{ millones de horas}$$

Lo que significa que está en el rango indicado.

Análisis de ángulo intermedio derecho

1.-Para el análisis del ángulo se considera apoyado en sus extremos con una fuerza de 6664 N distribuida a lo largo del perfil. Ver figura 26.

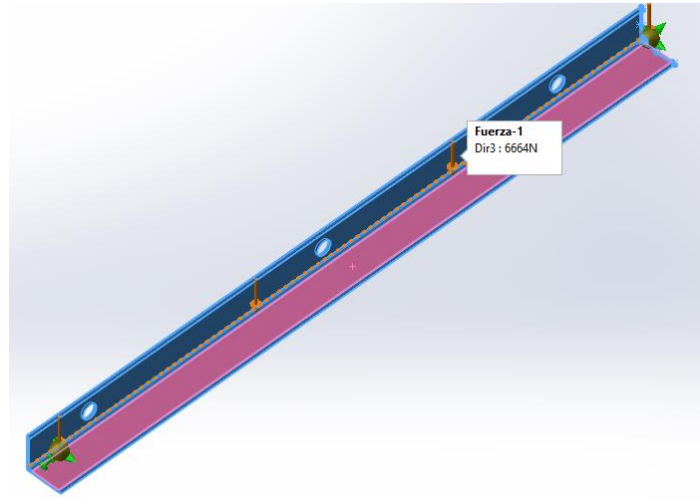


Figura 26 Ubicación de las cargas en el ángulo

Elaborado por: Carlos Martínez

2.- En el análisis de desplazamiento mostrado en la figura 27 se obtuvo un valor máximo es de 2.37mm y el mínimo de 1mm

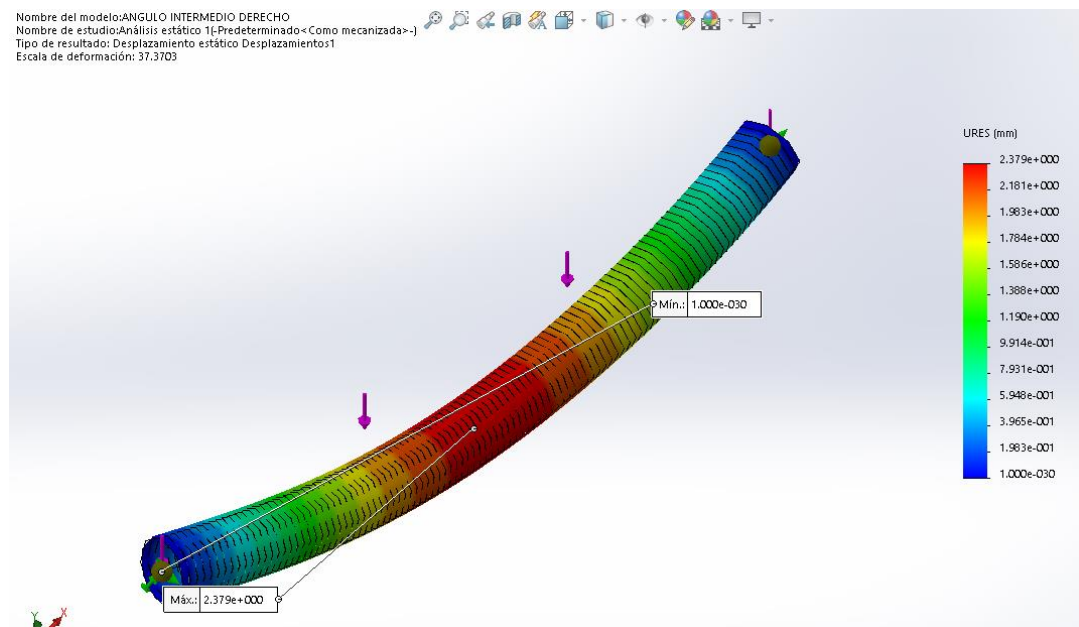


Figura 27 Deformación de ángulo intermedio derecho en mm

Elaborado por: Carlos Martínez

3.-Durante el análisis de factor de seguridad se obtuvo un valor mínimo de este factor de 4.34 y un máximo de 10 con un valor de diseño aceptable para trabajo de 5.35. Ver figura 28

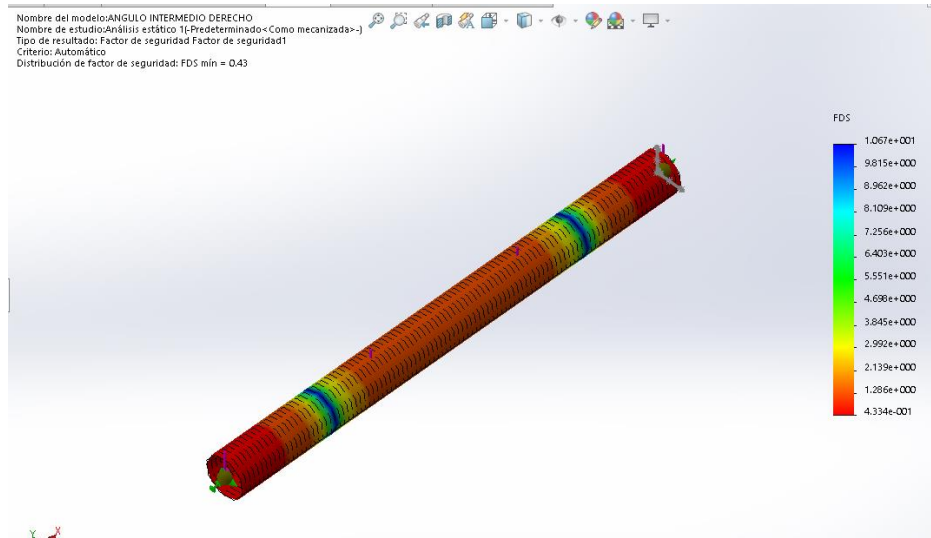


Figura 28 Determinación de factor de seguridad

Elaborado por: Carlos Martínez

El factor de seguridad crítico des de .43 mm y el aceptables el cual es el de color verde es de 5.5mm

Análisis de columna posterior

1.-La viga de la figura 29 sometida a análisis es una IPE de 200mm

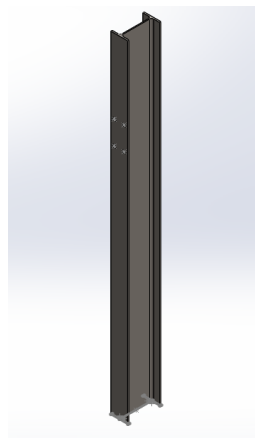


Figura 29 Diagrama espacial de columna

Elaborado por: Carlos Martínez

2.-Para el análisis de esfuerzos en la columna se consideró estar sometida a compresión ya que sobre ella actúa el peso general de la criba y los elementos molidores. El desplazamiento mínimo es de 0 mm y el máximo de 0.12mm. Ver figura 30

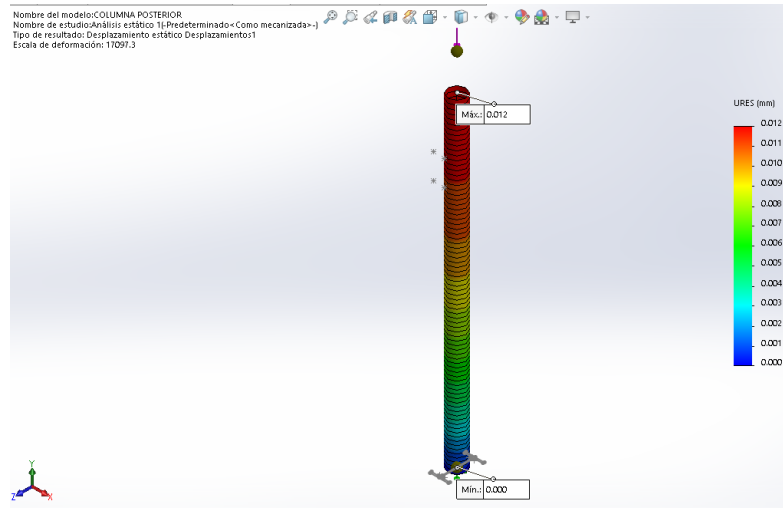


Figura 30 Análisis de deformación de columna.

Elaborado por: Carlos Martínez

3.-En el análisis de Factor de seguridad se obtuvo un valor mínimo de 10 y un máximo 80. Ver figura 31

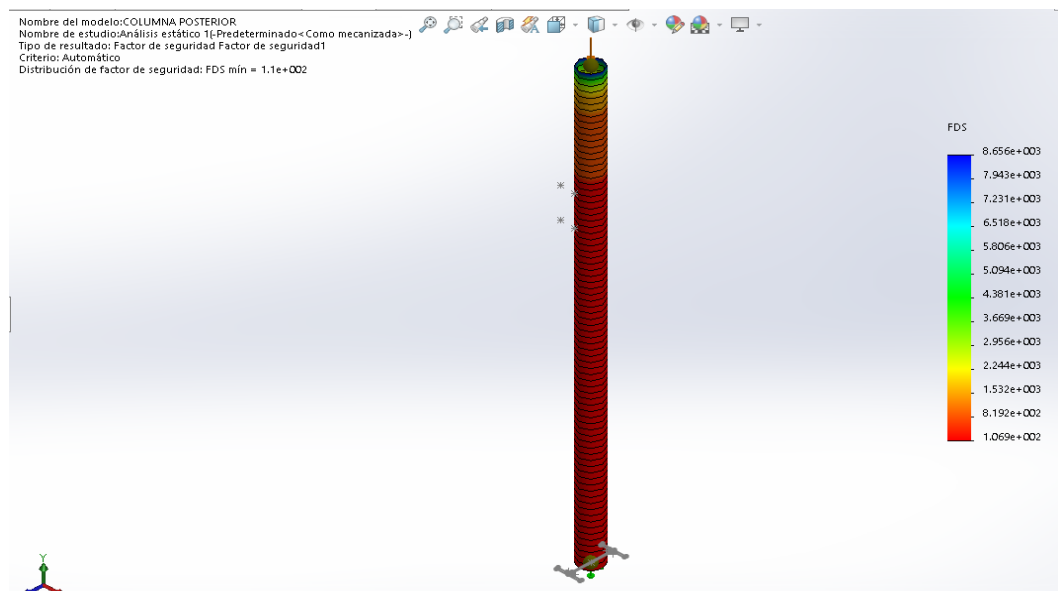


Figura 31 Análisis de factor de seguridad

Elaborado por: Carlos Martínez

ANÁLISIS DE ESFUERZO PARA LATERAL DE CRIBA

1.- Para el análisis de lateral de criba se considera un acero estructural A36. Ver figura 32

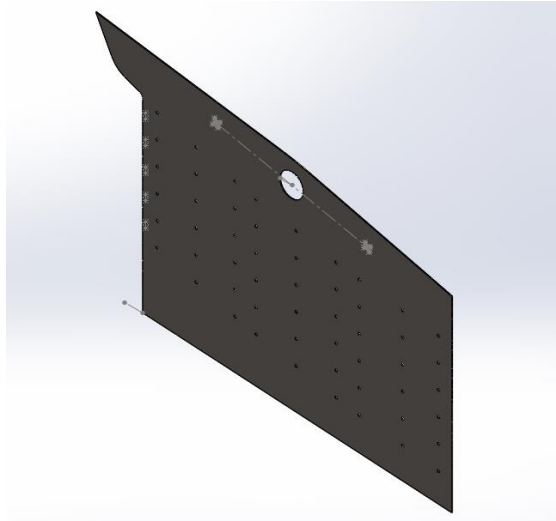


Figura 32 Diagrama espacial del soporte lateral acero A36

Elaborado por: Carlos Martínez

2.-Asignación de carga para análisis de tensiones por Von Mises. Ver figura 33 y 34

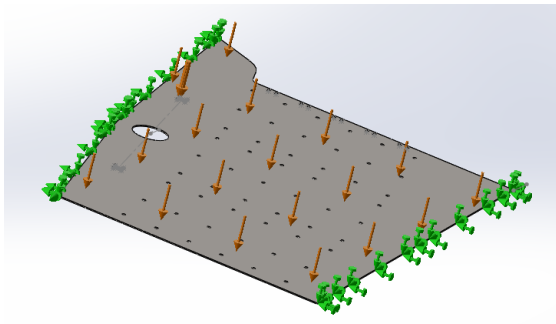


Figura 33 Asignación de cargas para esfuerzo por tensiones por Von Mises

Elaborado por: Carlos Martínez

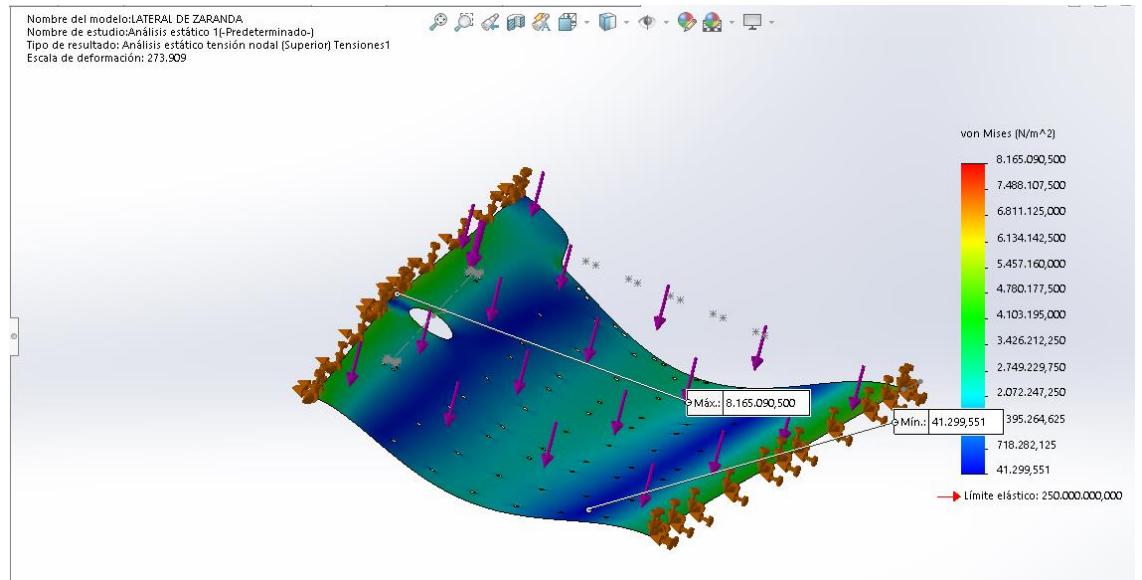


Figura 34 Deformación por Von Mises

Elaborado por: Carlos Martínez

Se obtuvo 41.3 kPa como tensión mínima y la máxima de 8.16MPa. Ver figura 34.

3.-Para el análisis de deformación se obtuvo una mínima de cero y la máxima de 1.19mm. ver figura 35.

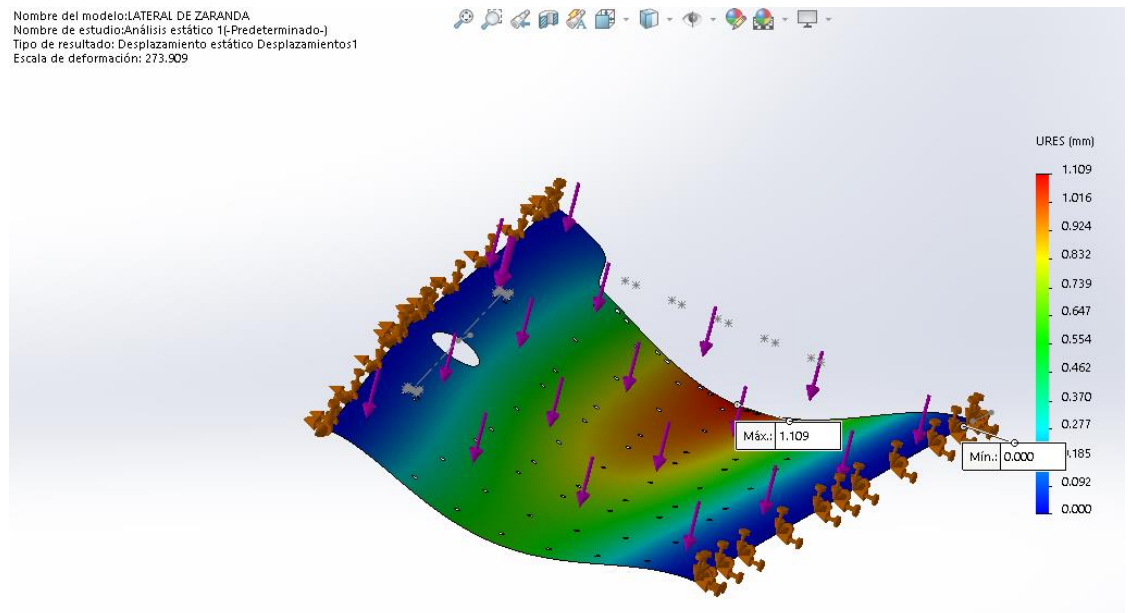


Figura 35 Análisis de deformación de lateral de criba.

Elaborado por: Carlos Martínez

4.-Para análisis de factor de seguridad mostrada en la figura 36 se obtuvo el factor de seguridad crítico es de 3.062 y el máximo es de 6.053 con un factor de seguridad aceptable de 4.0.

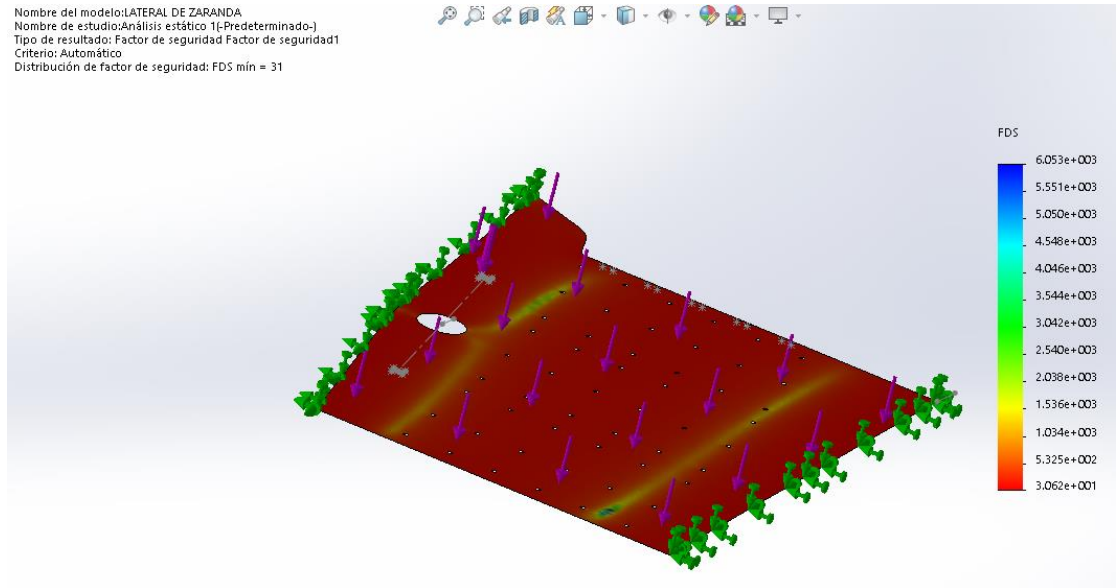


Figura 36 Análisis de factor de seguridad

Elaborado por: Carlos Martínez

Análisis de nervio de Amortiguador

1.-Diagrama espacial de nervio de amortiguador. Ver figura 37.



Figura 37 Diagrama espacial de nervio de amortiguador

Elaborado por: Carlos Martínez

2.-Asignación de cargas de nervio de amortiguador. Ver figura 38.

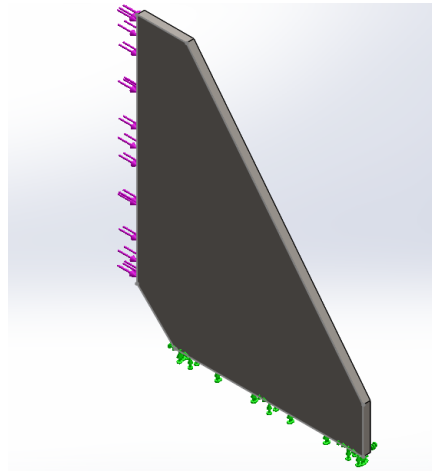


Figura 38 Asignación de cargas

Elaborado por: Carlos Martínez

3.-Análisis de esfuerzo por tensiones. Se obtuvo un mínimo de esfuerzo de 53KPa y un máximo de 18 MPa Ver figura 39

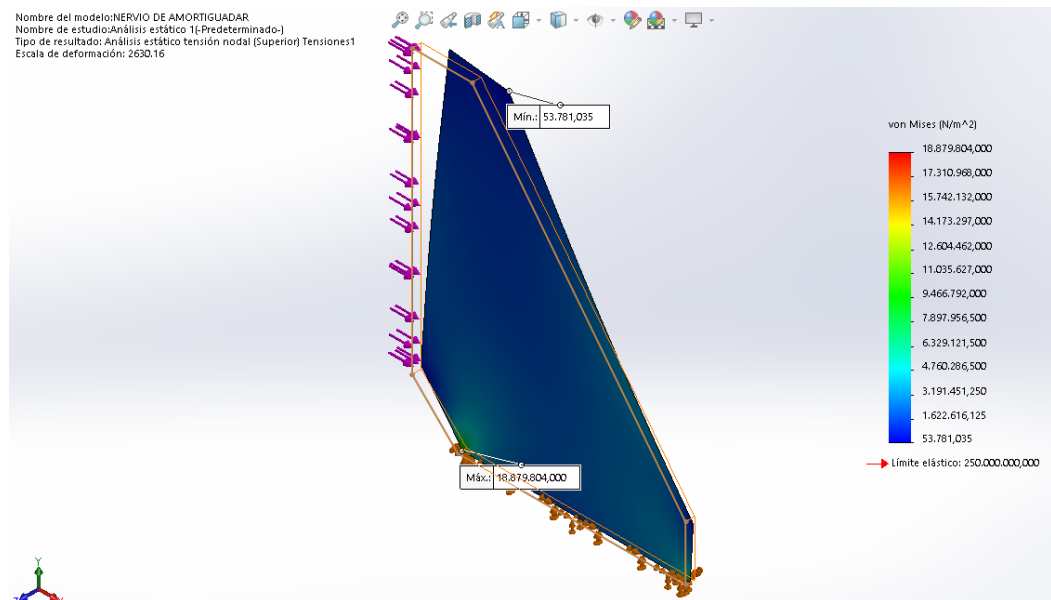


Figura 39 Esfuerzo por tensiones de Von Mises

Elaborado por: Carlos Martínez

4.-Análisis de deformación. Se obtuvo un mínimo de 0 y un máximo de 0.007mm. Ver figura 40..

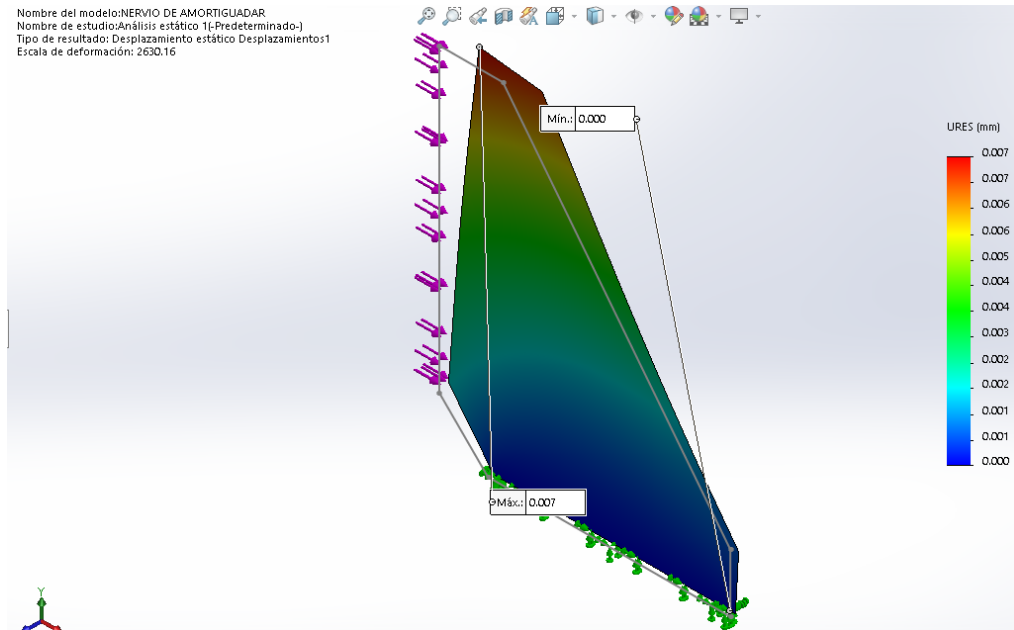


Figura 40 Esquema de Deformación

Elaborado por: Carlos Martínez

5.-Análisis de factor de diseño. Se obtuvo un factor de seguridad mínimo de 13.2 y un máximo de 46. Ver figura 41.

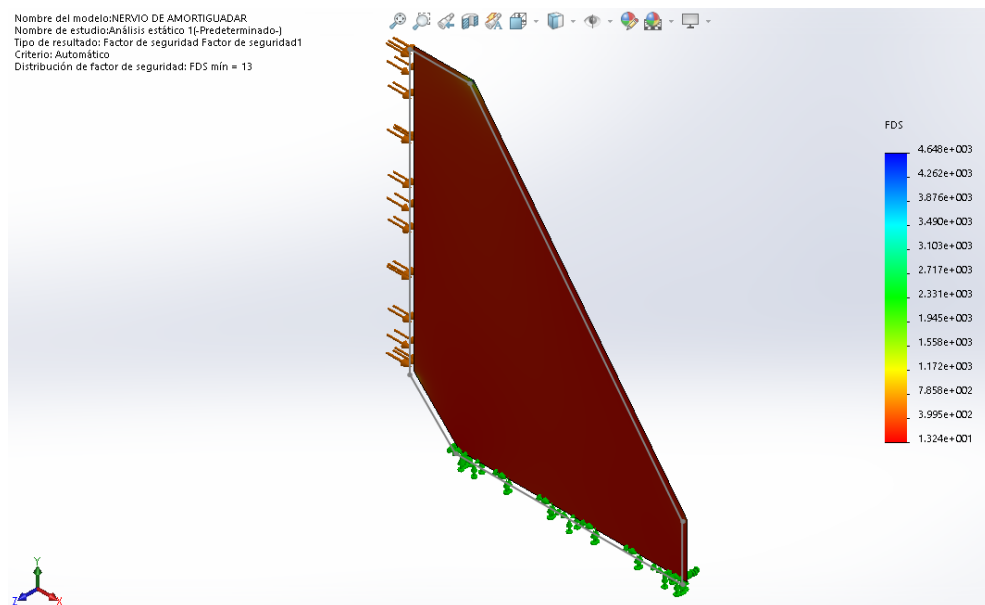


Figura 41 Esquema de esfuerzo para análisis de factor de seguridad

Elaborado por: Carlos Martínez

Análisis rejilla superior

Análisis estático

1.-Diagrama espacial. Ver figura 42. (Ver plano 18 de 44).

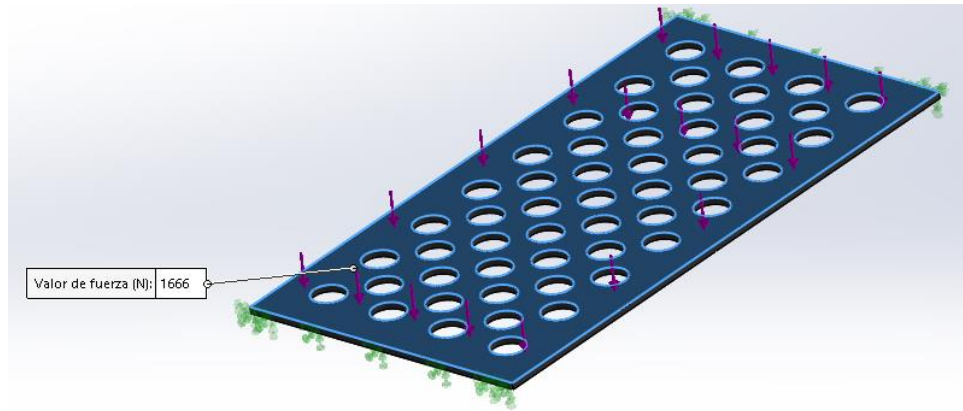


Figura 42 Rejilla superior

Elaborado por: Carlos Martínez

2.- Análisis de esfuerzo por Von Mises en Psi. Ver figura 43.

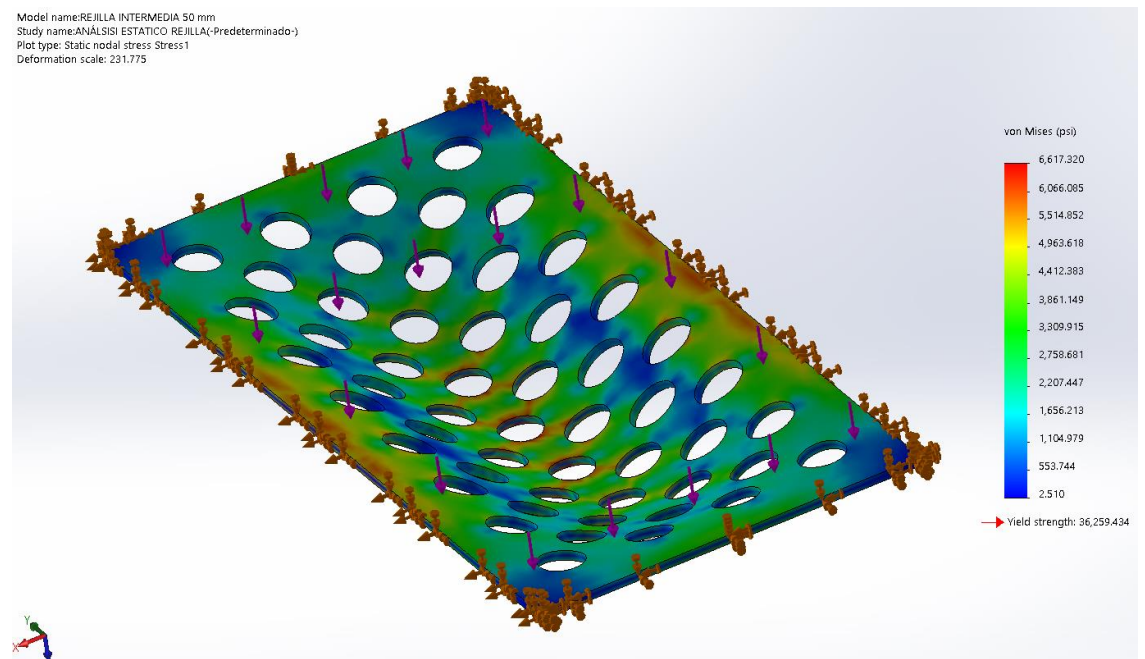


Figura 43 Análisis de esfuerzo por Von Mises

Elaborado por: Carlos Martínez

El análisis de esfuerzo por Von mises en la escala da como máximo 6.6 Kpsi en la zona de color rojo al mantenerse en color naranja para la carga indica que está dentro del límite de trabajo, lo que indica que la rejilla soporta de manera óptima la carga.

3.-Análisis de deformación por desplazamiento. Ver figura 44.

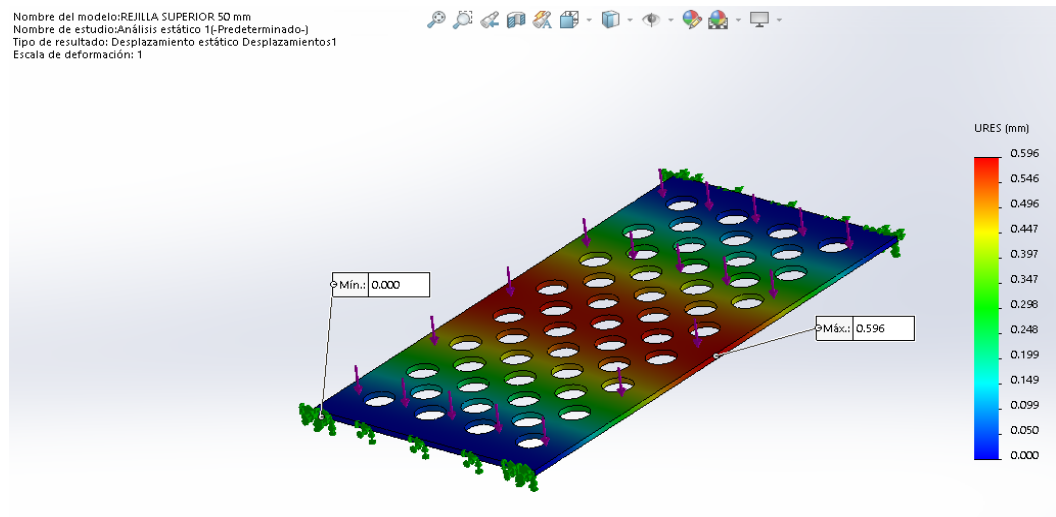


Figura 44 Análisis de desplazamiento en mm

Elaborado por: Carlos Martínez

4.-Análisis de factor de seguridad bajo criterio de Tensión de Von Mises. Ver figura 45.

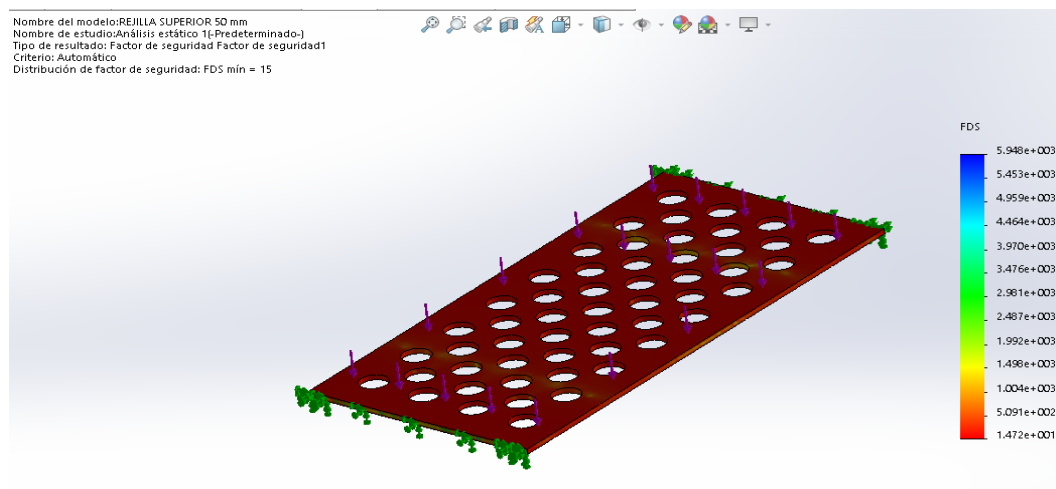


Figura 45 Obtención del factor de seguridad bajo criterio de Von Mises

Elaborado por: Carlos Martínez

Análisis por fatiga

Para el análisis a fatiga de la rejilla superior se utilizó el criterio de Soderberg. Ver figura 46.

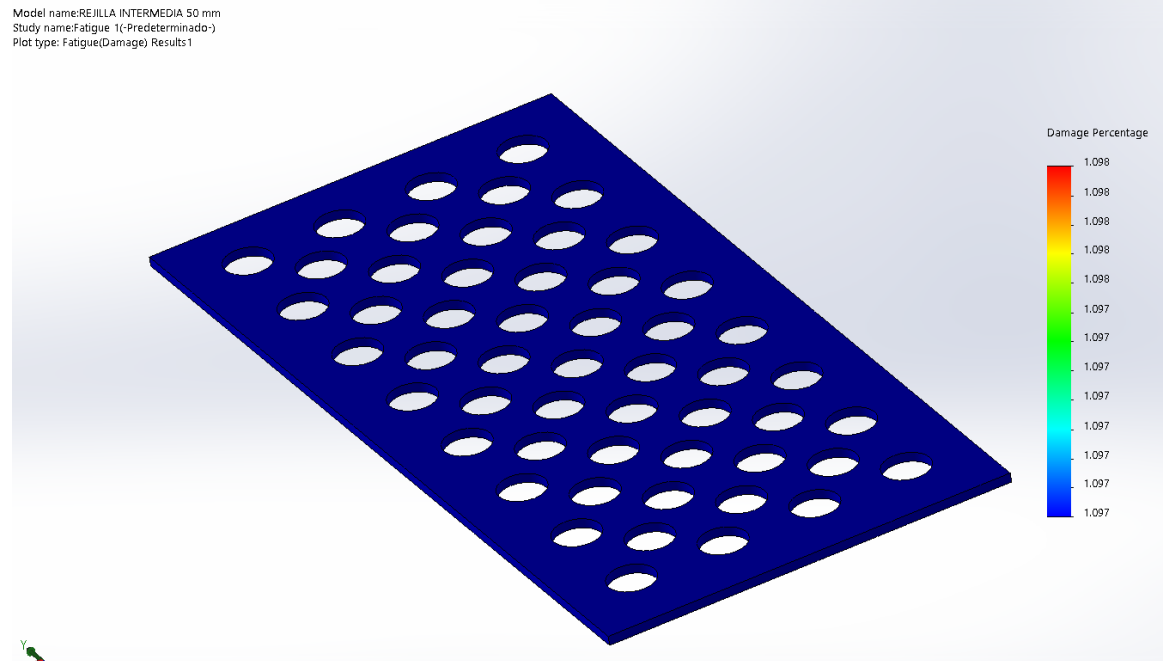


Figura 46 Rejilla superior

Elaborado por: Carlos Martínez

La figura 46 muestra el diseño a fatiga de la rejilla superior, debido a la escala de color azul que se muestra indica que el elemento soportara la carga fluctuante de los cuerpos molidores en su primera etapa.

CAPÍTULO III

PRESENTACIÓN DE LA PROPUESTA

El diseño del tamiz de cuerpos moledores se presenta de la siguiente manera.
Ver anexos del 15 al 65.

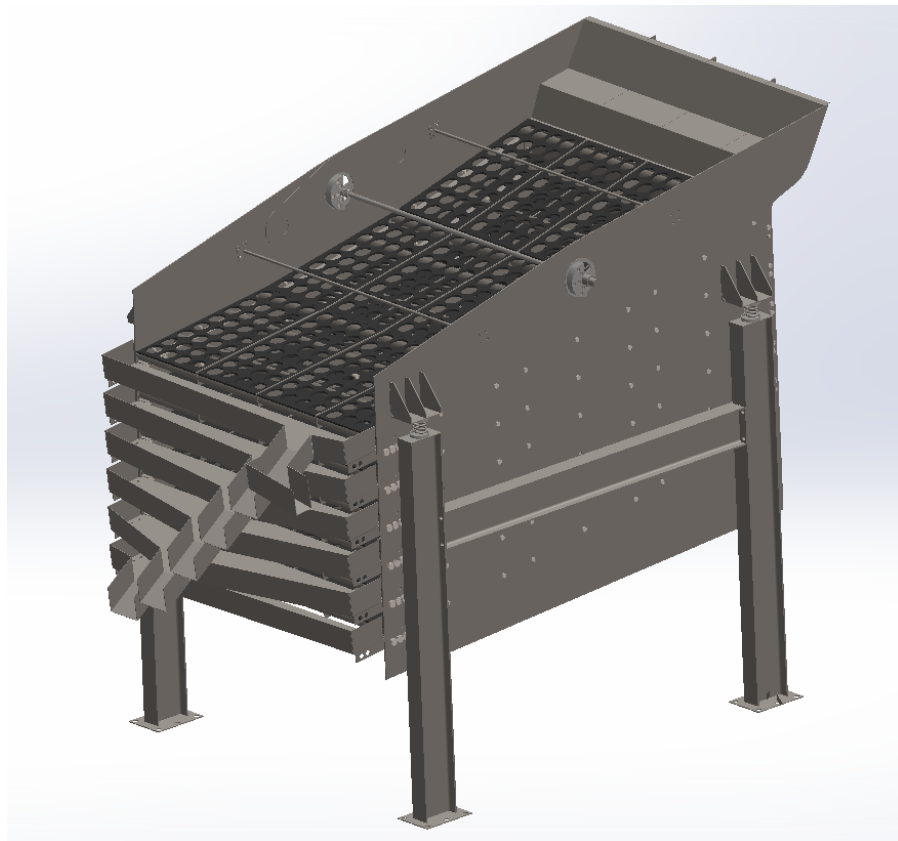


Figura 47 Tamizadora de cuerpos moledores

Elaborado por: Carlos Martínez

EL tamiz producirá 30 toneladas por cada hora de trabajo ver anexos del 15 al 65.

El **Anexo 15** muestra todos los elementos componentes del tamiz de cuerpos moledores.

RESULTADOS ESPERADOS

Para análisis estático

El criterio de diseño para análisis estático que se utilizó fue el del Von Mises o criterio de falla el cual establece que no se espera falla si:

$$\sigma_{von\ mises} \geq \sigma_{Limite}$$

Donde.

$\sigma_{vonmises}$ = Esfuerzo de Von Mises

σ_{Limite} = Esfuerzo Límite

Presentación de la Propuesta

Se procede al desarrollo de la propuesta acorde a lo planteado en el modelo operativo:

$$FDS = \frac{\sigma_{Limite}}{\sigma_{von\ mises}}$$

Donde.

FDS = Factor de Seguridad

Bajo este criterio los factores los esfuerzos limite se encuentran dentro del rango

Determinar el procedimiento actual de clasificación de los cuerpos moledores:

Para este caso el eje presento un factor de seguridad de 2.2

Para análisis a fátiga se utilizó el criterio de Soderberg debido a que es más conservador esto según (Budynas & Nisbett, 2012).

Para análisis a fatiga se tomaron la varilla soporte y el eje vibrador bajo la ecuación ecuación 11.

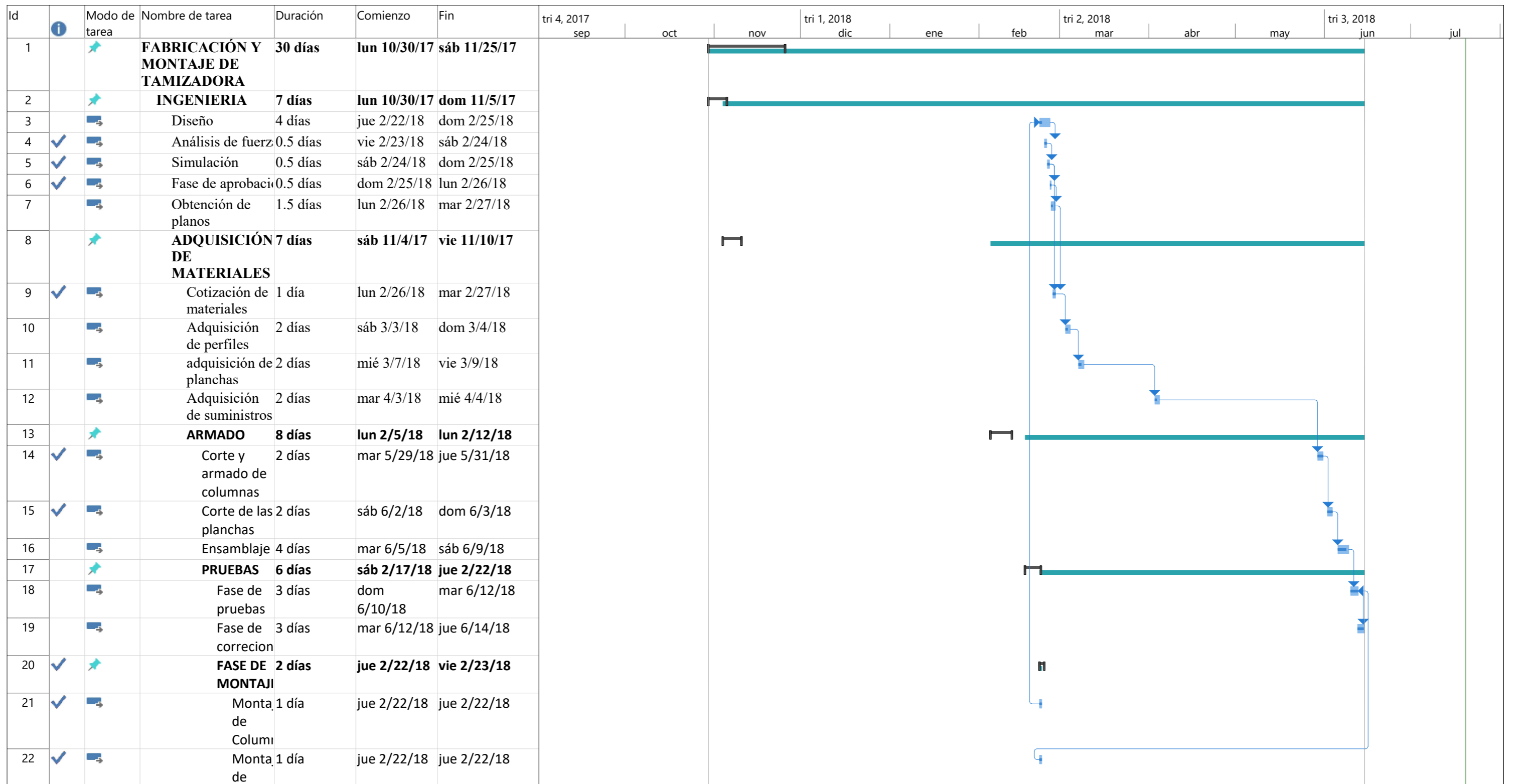
$$\text{Soderberg} \quad \frac{\sigma_a}{S_e} + \frac{\sigma_m}{S_y} = \frac{1}{n} \quad \text{ecuación 11}$$

La selección de rodamiento se la realizo en base al manual SKF con valores orientativos de vida útil de una máquina que trabajara 8 Horas diarias a toda su capacidad, para la cual se considera como herramientas mecánicas, cintas transportadoras, separadores y centrifugas con una vida útil de 20000 a 3000 horas de funcionamiento. Ver anexo 13.

Lo que nos lleva a tomar el rodamiento NU2208ECP ya que soporta 22385.76 millones de hora con una carga dinámica equivalente a 2755.7 KN.

CRONOGRAMA DE ACTIVIDADES DE FABRICACIÓN DE TAMIZADORA

A continuación, se muestra el cronograma de actividades de fabricación desde la fase de ingeniería ó diseño, pasando por la adquisición de materiales, seguido de la fase de armado con la fase de pruebas para terminar finalmente con la fase de montaje.



Proyecto: CRONOGRAMA DE F Fecha: vie 7/20/18	Tarea		Resumen del proyecto		Tarea manual		solo el comienzo		Fecha límite	
	División		Tarea inactiva		solo duración		solo fin		Progreso	
	Hito		Hito inactivo		Informe de resumen manual		Tareas externas		Progreso manual	
	Resumen		Resumen inactivo		Resumen manual		Hito externo			

ANÁLISIS DE COSTOS

En la tabla 11 se muestra el análisis de costos de los elementos componentes para la fabricación de la tamizadora

COSTO DE MATERIALES

Tabla 11 Costo de materiales

COSTO DE MATERIALES TAMIZADORA DE CUERPOS MOLEDORES			
Suma de PERFIL A	COSTO PERFIL	UNIDADES	TOTAL
SECCIÓN			
IPE 200	\$100,50	6	\$603,00
PL 40 X 50	\$5,25	6	\$31,50
PL 200 X 100	\$6,20	4	\$24,80
PLANCHA DE 2638 X 2025	\$200,00	2	\$400,00
PLE 100 X 200	\$8,13	6	\$48,78
PLE 5mm LONG 1822	\$7,10	6	\$42,60
PLE 200 X 200	\$15,20	20	\$304,00
VITON DE 900 X 400	\$225,30	72	\$16.221,60
PLE 5mm	\$ 4,30	12	\$51,60
L 50,80 X 50,80	\$7,20	24	\$172,80
RUEDA Dia 200	\$30,20	2	\$60,40
Contrapeso	\$40,20	2	\$80,40
eje Dia 24	\$60,30	1	\$60,30
Buje	\$20,10	2	\$40,20
MOTOR TRIFASICO	\$1.780,00	1	\$1.780,00
Universal	\$40,15	2	\$80,30
Rodamiento NU2208 ECP	\$94,46	2	\$ 188,92
	Total general		\$21.88.92

Elaborado por. Carlos Martínez

La Tabla 12 muestra el análisis para costos de trabajo para la elaboración de la tamizadora.

Tabla 12 Costo de trabajo

COSTOS DE TRABAJO			
DESCRIPCIÓN	COSTO UNITARIO	UNIDAD	TOTAL
MANO DE OBRA	1500	3	1500
ELECTRODOS	0,25	300	75
GAS MIG	150	3	450
GUANTES	4,25	12	51
MASCARILLA DE SOLDAR	30,1	2	60,2
GRATA	4,25	10	42,5
SEPILO DE ALAMBRE	3,2	3	9,6
		TOTAL	2188,3

Elaborado por. Carlos Martínez

La tabla 13 muestra los costos de alimentación que se llevara a cabo durante el desarrollo del proyecto

Tabla 13 Costo de alimentación

COSTOS DE ALIMENTACIÓN			
DESCRIPCIÓN	COSTO	UNIDAD	TOTAL
ALIMENTACIÓN	180	4	720
MOVILIZACIÓN	200	1	200
HIDRATACIÓN	100	4	400
		TOTAL	1320

Elaborado por. Carlos Martínez

La tabla 11 muestra los costos de oficina

Tabla 14 Costo de oficina

COSTOS DE OFICINA			
DESCRIPCIÓN	COSTO UNI	UNIDADES	TOTAL
REXMA DE PAPEL	5	2	10
ESFEROS	0,5	2	1
		TOTAL	11

Elaborado por. Carlos Martínez

La tabla 15 muestra el costo total para el desarrollo de la tamizadora

Tabla 15 Costo total del trabajo

COSTO TOTAL DE TRABAJO	
DESCRIPCIÓN	COSTO
COSTO DE MATERIALES TAMIZADORA DE CUERPOS MOLEDORES	18222,28
COSTOS DE TRABAJO	2188,3
COSTOS DE ALIMENTACIÓN	1320
COSTOS DE OFICINA	11
SUB TOTAL	21741,58
% DFE SALVAMENTO 2%	434,8316
TOTAL	22176,4116

Elaborado por. Carlos Martínez

El costo total del proyecto es de 22176 Dólares con 41 centavos incluido el valor de salvamento del 2% del sub total.

CAPÍTULO IV

CONCLUSIONES Y RECOMENDACIONES

Conclusiones

Del diseño de la tamizadora de cuerpos moledores se pudo concluir lo siguiente:

1.-El procedimiento actual de clasificación manual de cuerpos moledores toma un tiempo aproximado 8 horas por cada 6.28 toneladas.

2.-La carga máxima estimada que soportara el tamiz al momento de descargar las esferas moledoras es de 5 Ton o 6664 N, que es la capacidad de carga de la minicargadora, esta es la carga el diseño lo que garantiza factores de seguridad de por encima de 5.

3.-El tiempo aproximado para tamizar 1 tonelada de cuerpos moledores es de 15 minutos que respecto al tiempo en que le toma tamizar 6.28 toneladas cada 8 horas representa un 60% en la reducción del tiempo ya que le tomara 2 horas tamizar 8 Toneladas hora es decir 6 horas menos.

4.-La carga producida en el eje de vibración se distribuye de manera uniforme lo que nos da un valor de 333 N que nos permite trabajar con un rodamiento de rodillos NU2208 ECP con una vida en horas **$L=22385.76$ millones de horas.**

5.-El Acero más utilizado en el diseño es el acero ASTM A36 ya que lleva un 80% con respecto a los demás materiales de uso, esto debido a que es un acero de tipo comercial.

Recomendaciones

- 1 Se recomienda que para el diseño se trabaje con la carga máxima de 5 Ton, ya que esta carga garantiza que la tamizadora funcione adecuadamente con un factor de seguridad global de 7.
2. Se recomienda que para el análisis de cargas se considere apoyos y no empotramiento ya que este último evita el cálculo adecuado debido a las variaciones de vibración existentes por el tamiz.
3. En el análisis de costos se debe considerar el peso del material con el que se va a trabajar ya que gracias a esta manera de trabajar se puede analizar el costo que tendrá por kilo montado.
- 4.-Los rodamientos de rodillos se deben lubricar con grasa según la especificación del manual de mantenimiento SKF.
- 5.-Si se trabajara con el diseño de Gerber el factor de seguridad para los elementos sometidos a fatiga sería inferior y esto causaría daños y averías en la máquina

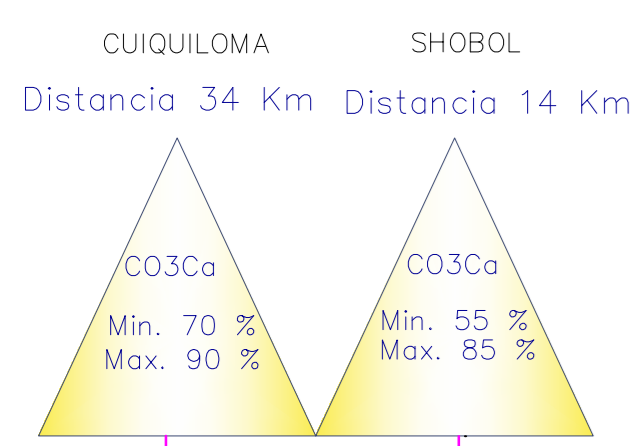
BIBLIOGRAFIA

- Arias Cordero, J. E. (2012). diseño y construcción de un sistema de clasificación de granulado de panela mediante un modelo tipo zaranda.
- Budynas, R. G., & Nisbett, J. K. (2012). Diseño en ingeniería mecánica de Shigley (9a: McGraw Hill Mexico.
- Carmilema, P., Mercedes, J., Reino, T., & Geovanny, B. (2016). Auditoría tributaria a la Empresa Unión Cementera Nacional UCEM. CEM., planta Chimborazo, por el período fiscal 2014. Escuela Superior Politécnica de Chimborazo.
- Carrasco Huamán, N. P. (2017). Calculos y diseño para la fabricacion de una hidrozaranda para la recuperación de finos en la Minería.
- CEMENTERA, E. P. (Producer). (2016, JUNIO 15). EMPRESA PÚBLICA CEMENTERA. EMPRESA PÚBLICA CEMENTERA. Retrieved from <http://www.cemento.gob.ec/p/productos-servicios/union-cementera-nacional/>
- Chavez Granizo, J. E. (2017). Sistema automatizado de clasificación de cuerpos moledores para prevenir el incremento de trastornos musculoesqueléticos en los trabajadores del área de producción de la Union Cementera Nacional CEM. Universidad Nacional de Chimborazo, 2017.
- Espinoza Izquierdo, A. N. (2015). Responsabilidad Social Empresarial como Estrategia de Comunicación de Unión Cementera Nacional–Ucem CEM. Quito: Universidad de las Américas, 2015.
- Garzón Calderón, M. V., & Yancho Alvarado, A. G. (2013). Módulo estático de elasticidad del hormigón en base a su resistencia a la compresión ($F_c=28\text{MPa}$), fabricado con materiales de la Mina San Ramón, ubicada en la Parroquia de Mulaló en la Provincia de Cotopaxi y Cemento Chimborazo. Módulo estático de elasticidad del hormigón en base a su resistencia a la compresión ($F_c=28\text{MPa}$), fabricado con materiales de la Mina San Ramón, ubicada en la Parroquia de Mulaló en la Provincia de Cotopaxi y Cemento Chimborazo. (Vol. 1). Quito: Quito: UCE.
- Grados, B., Meliza, B., Vargas, Q., & Fiorella, K. (2017). Diseño de un sistema automatizado de zarandeo para incrementar la productividad en la cantera casa blanca–Namora (Tesis Parcial).
- Jaime, A. S., Cinthia, B. S., Omar, C. A., Gisell, H. R. L., & Marlene, O. C. I. (1988). Mecánica de materiales.
- Lozano, P., & Leodan, J. (2016). Gestión de riesgos laborales en la Línea de Producción de Cemento-Planta 2, de la Empresa Unión Cementera Nacional UCEM-Planta Chimborazo; Elaboración del Manual de Seguridad. Riobamba: Universidad Nacional de Chimborazo, 2016.
- McCormac, J. (2016). Diseño de estructuras de acero: Alfaomega Grupo Editor.
- Moreno Rueda, M. V., & Chavez Granizo, J. E. (2017). Módulo estático de elasticidad del hormigón en base a su resistencia a la compresión ($F_c=28\text{MPa}$), fabricado con materiales de la Mina San Ramón, ubicada en la Parroquia de Mulaló en la Provincia de Cotopaxi y Cemento Chimborazo. Módulo estático de elasticidad del hormigón en base a su resistencia a la compresión ($F_c=28\text{MPa}$), fabricado con materiales de la Mina San Ramón, ubicada en la Parroquia de Mulaló en la Provincia de Cotopaxi y Cemento Chimborazo. (Vol. 1). Riobamba: Universidad Nacional de Chimborazo, 2017.

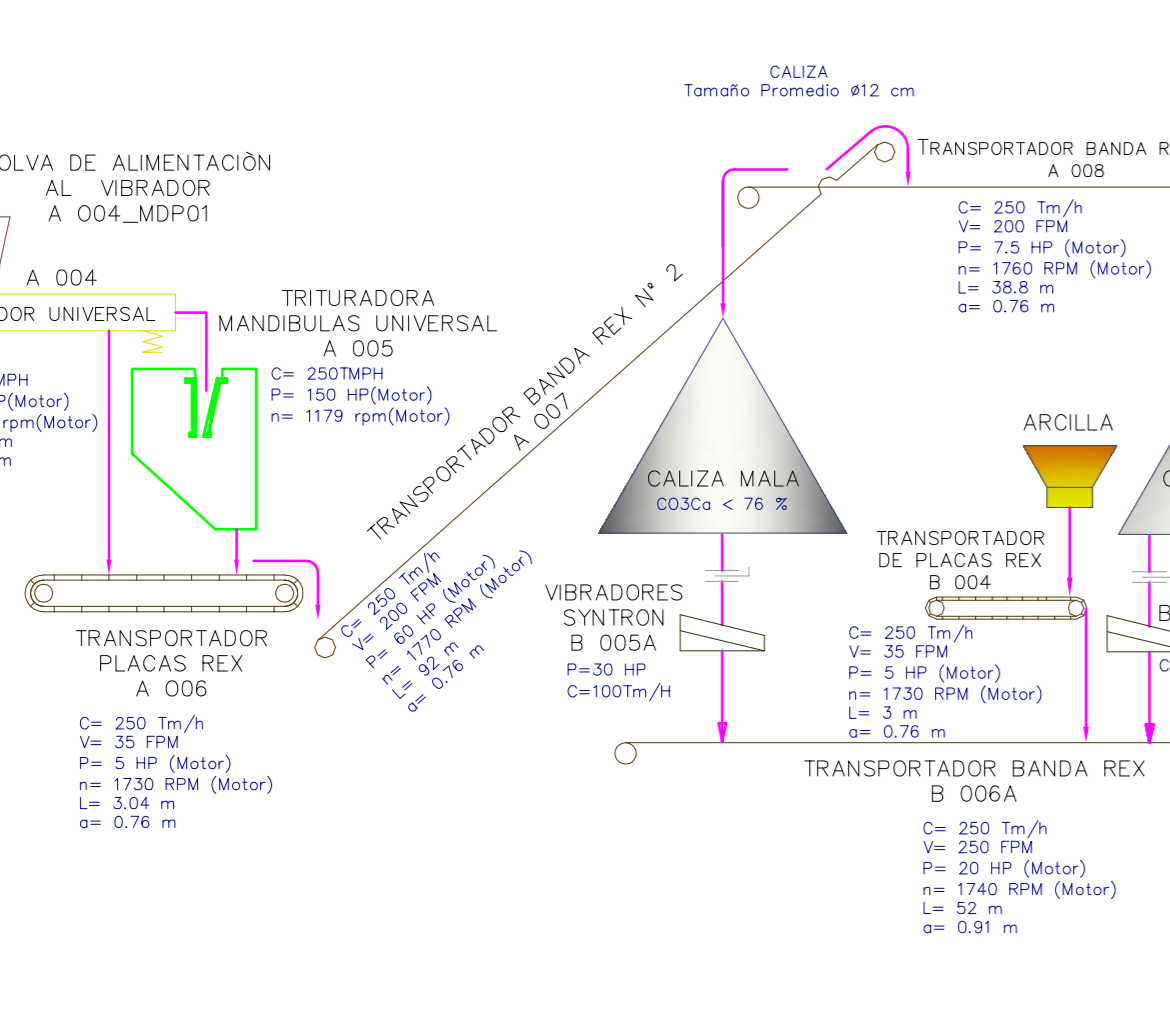
- Murillo, M., Rocio, V., Guamán, S., & Magdalena, R. (2015). Análisis de la responsabilidad social empresarial,(RSE) bajo criterio norma ISO 26000, de la Unión Cementera Nacional Compañía de Economía Mixta-Planta Guapán del período 2014.
- Rivera, I. E., Quintero, F., & Bustamante, M. O. (2012). Análisis del desgaste de medios moledores de acero en un molino de bolas de la compañía Argos SA. *Prospectiva*, 10(1), 108-112.
- Shigley, J. E., Mischke, C. R., Bocanegra, F. P., & Correa, C. O. (2002). *Diseño en ingeniería mecánica (Vol. 8)*: McGraw-Hill México;.

ANEXOS

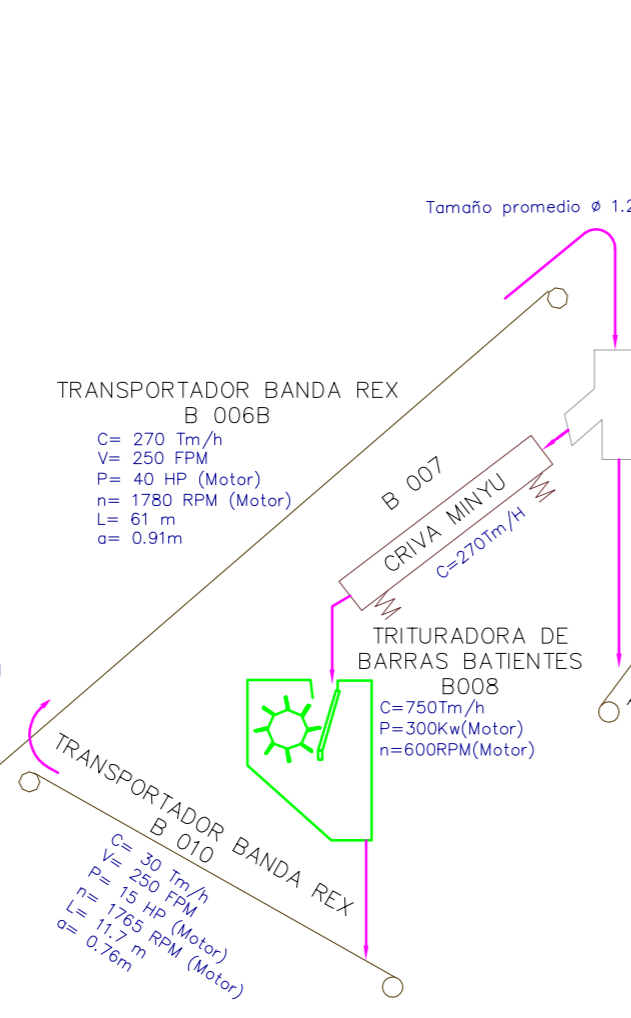
MINAS DE CALIZA



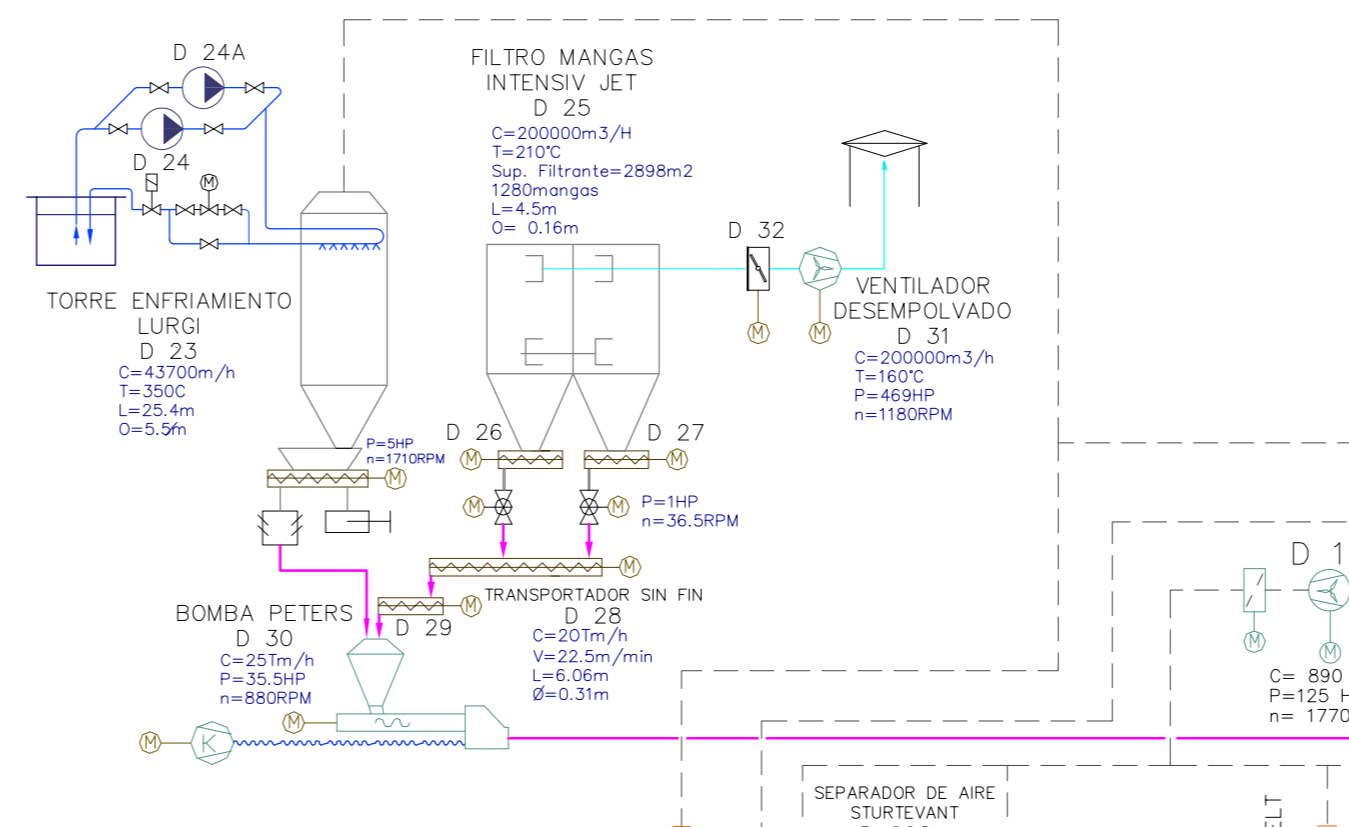
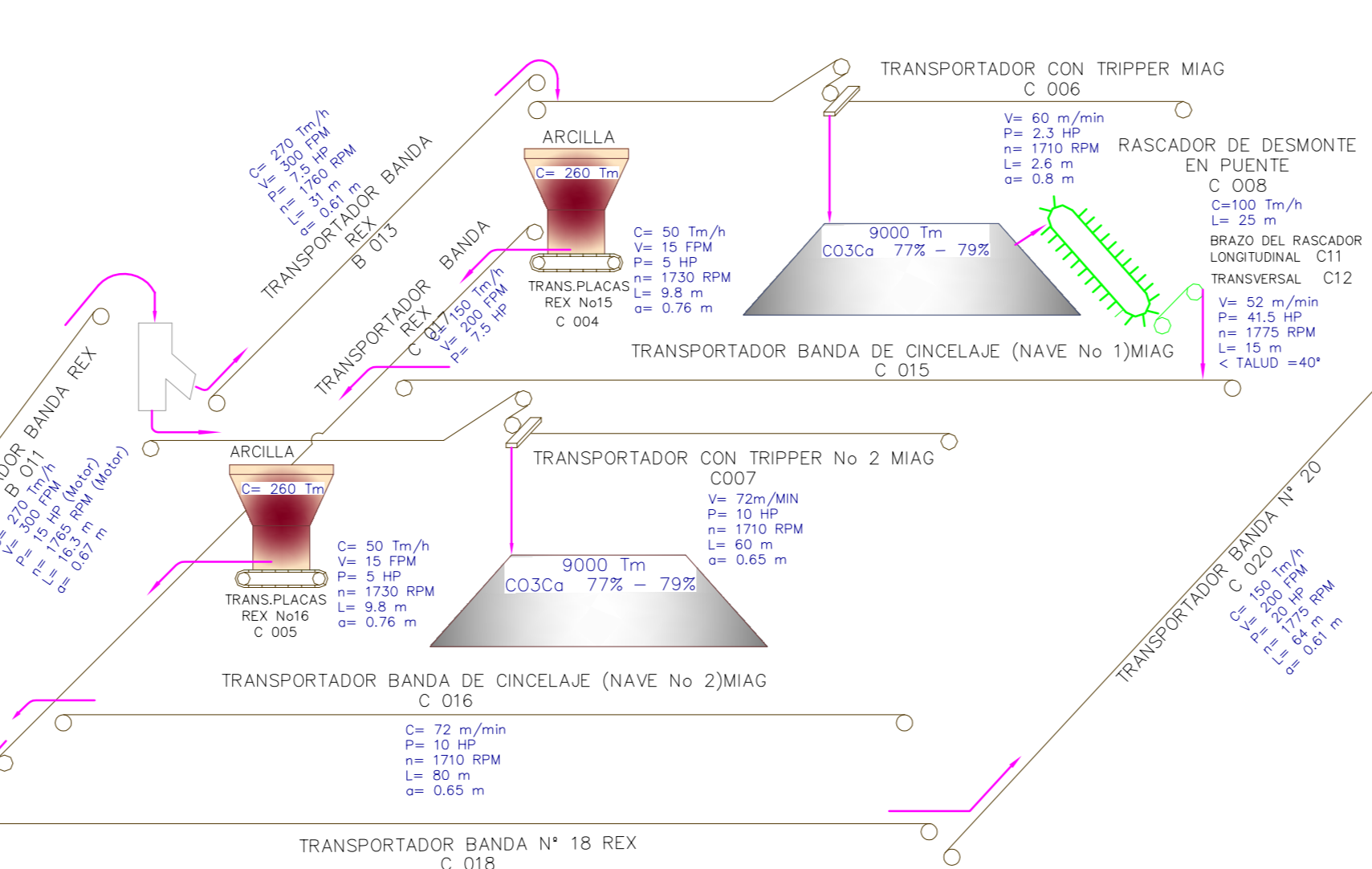
TRITURADORA PRIMARIA P2 A



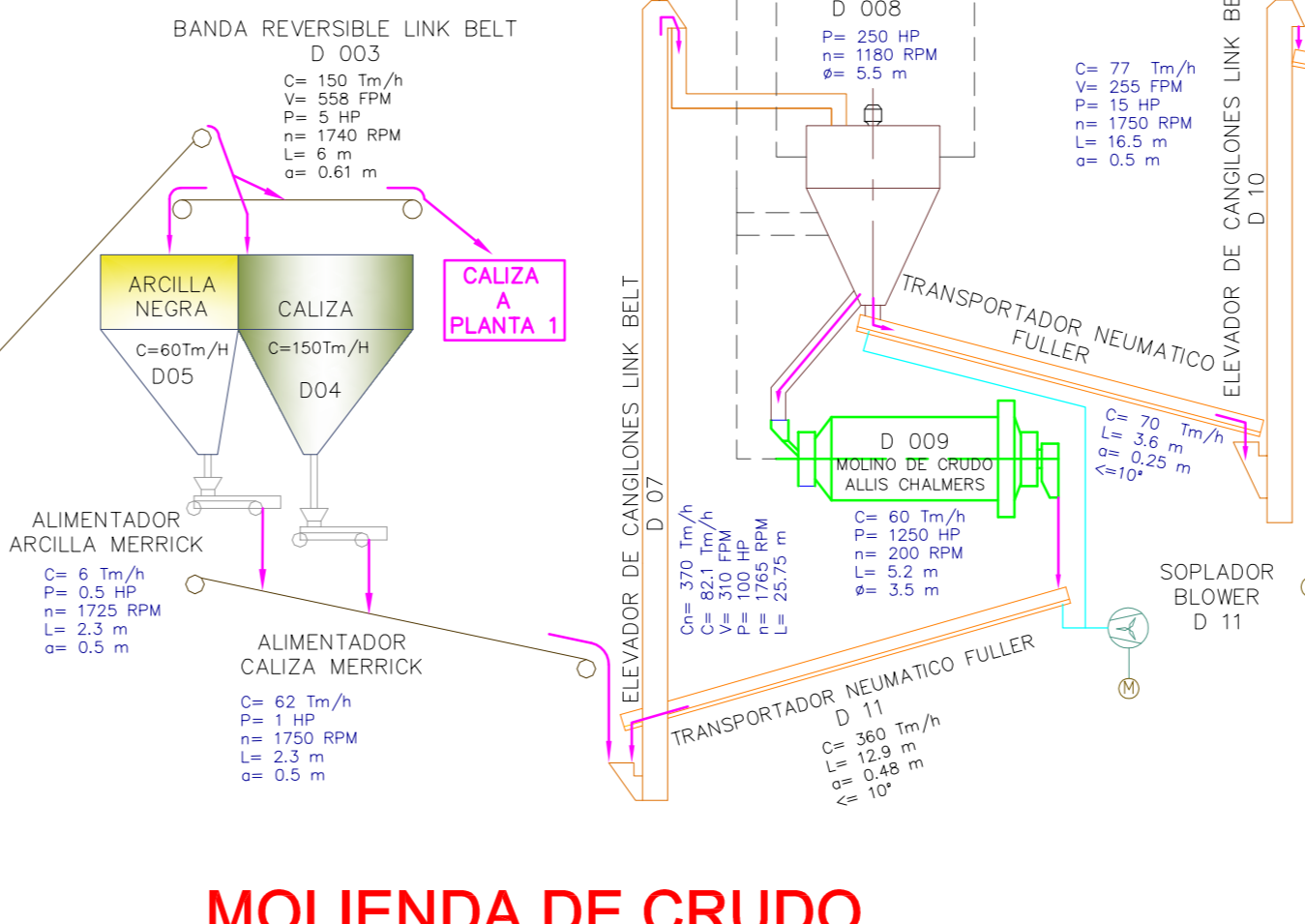
TRITURADORA SECUNDARIA P2 B



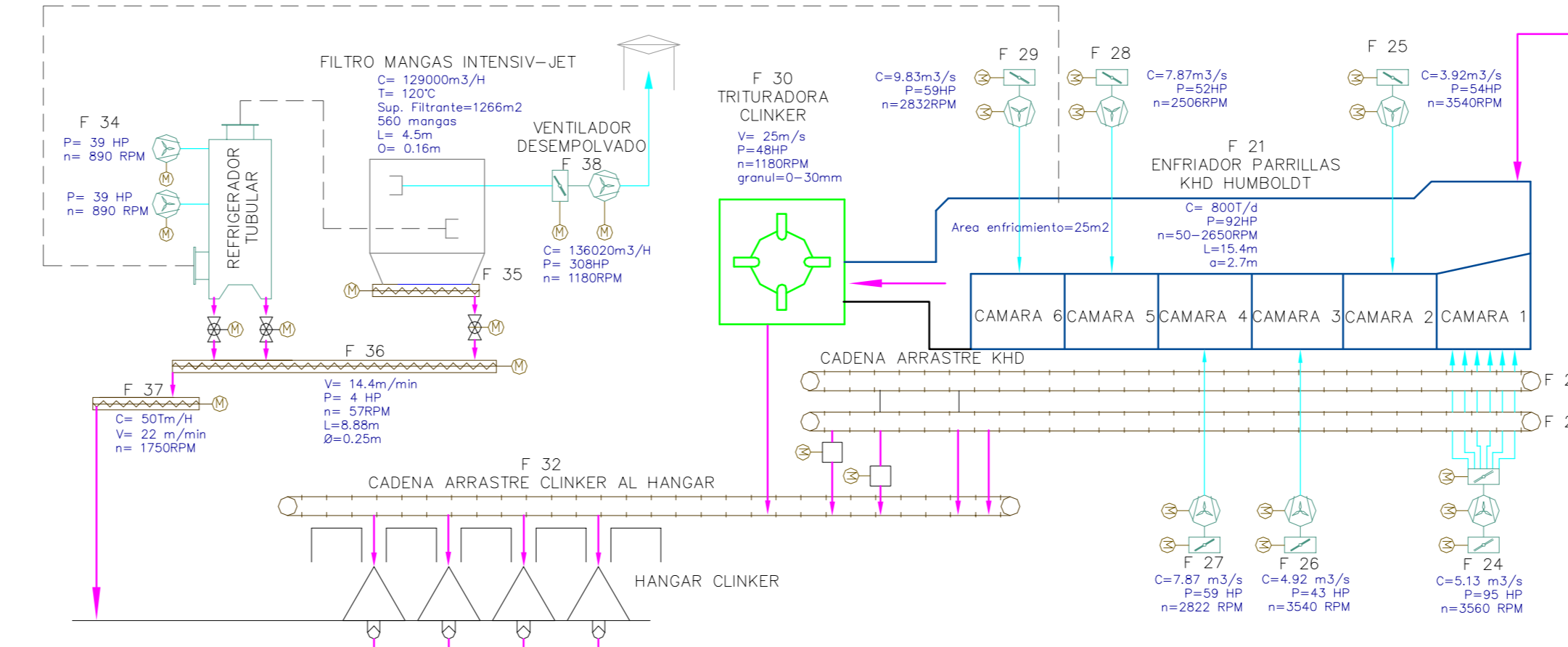
NAVES DE PREHOMOGENIZACION P2 C



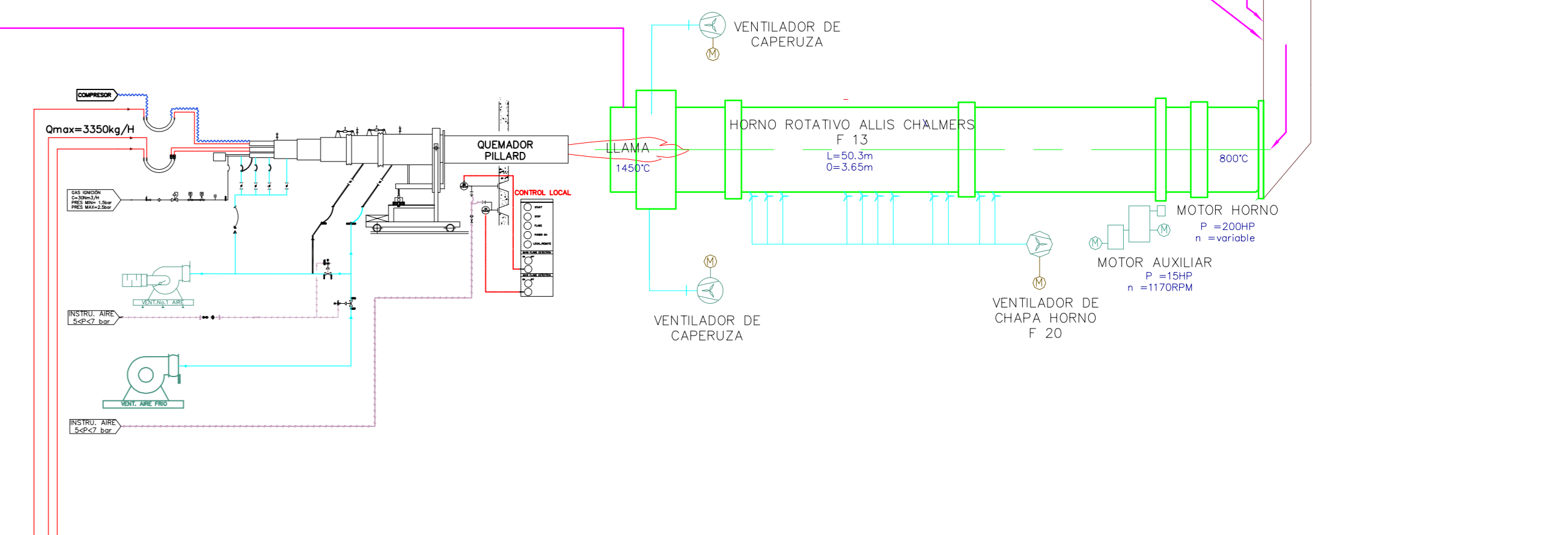
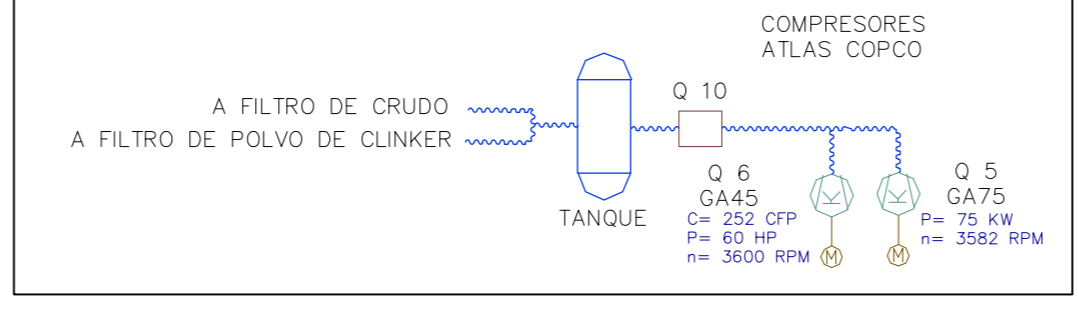
MOLIENDA DE CRUDO P2 D



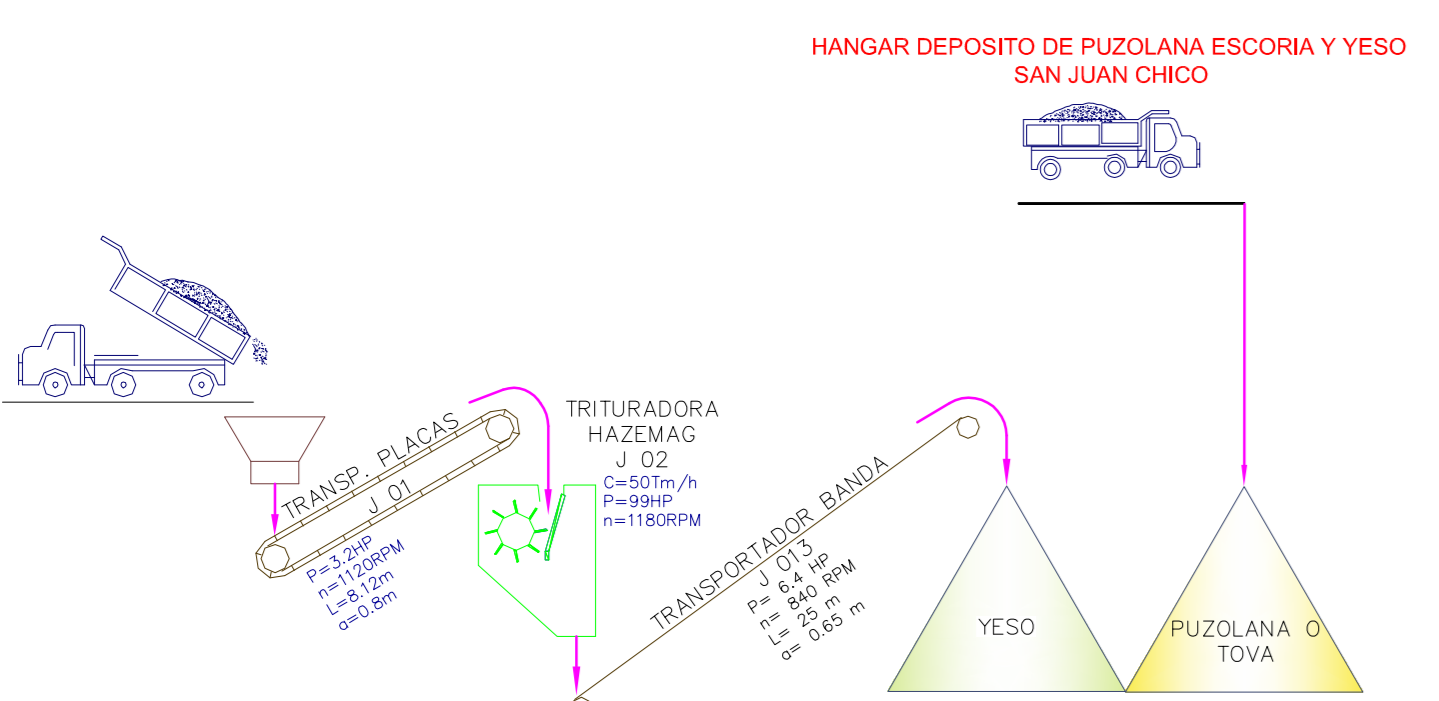
CLINKERIZACIÓN P2 F



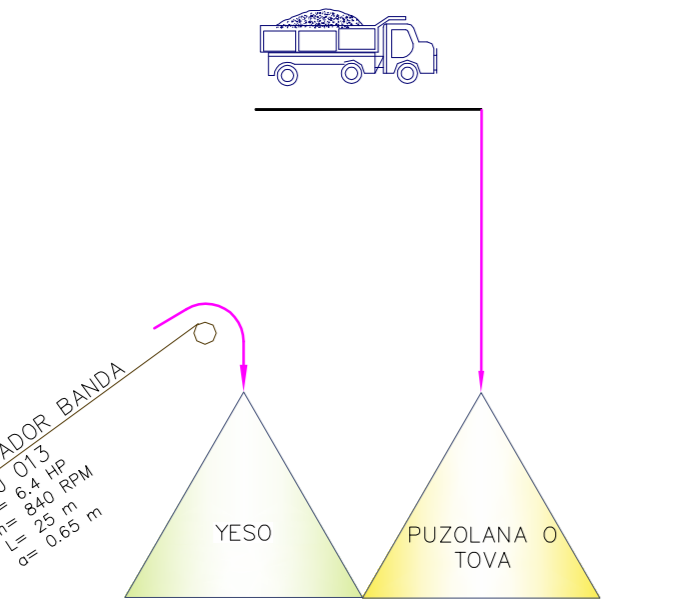
SALA DE COMPRESORES P2 Q



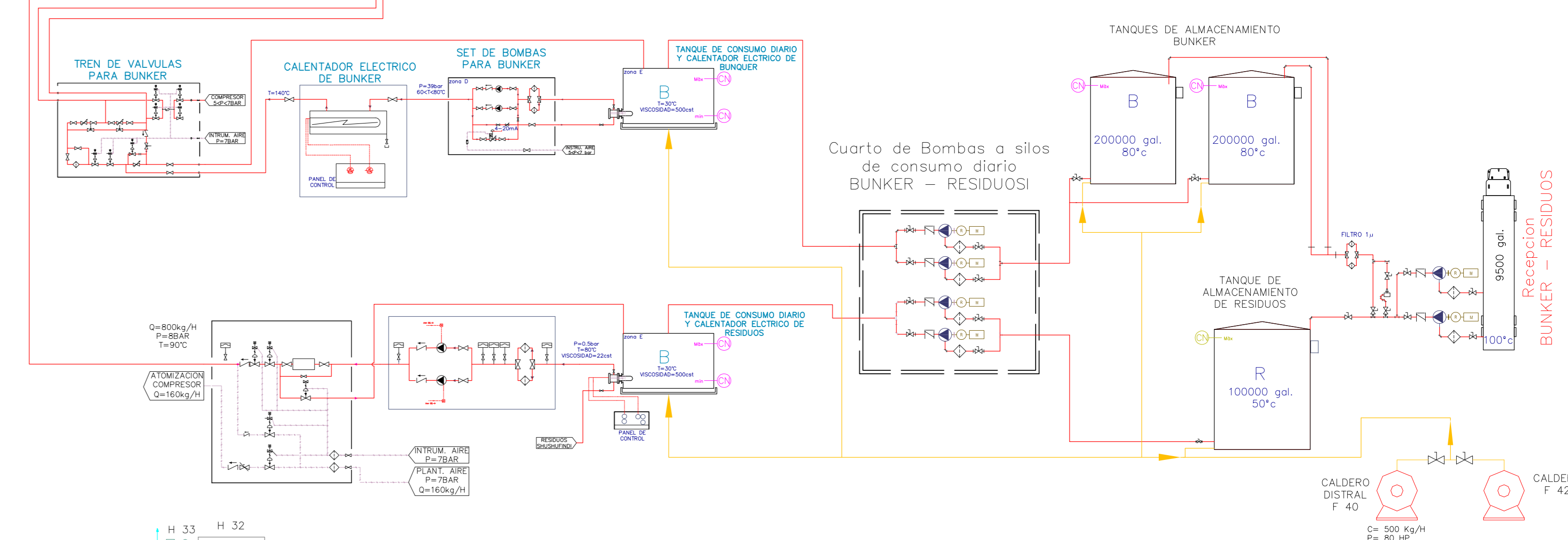
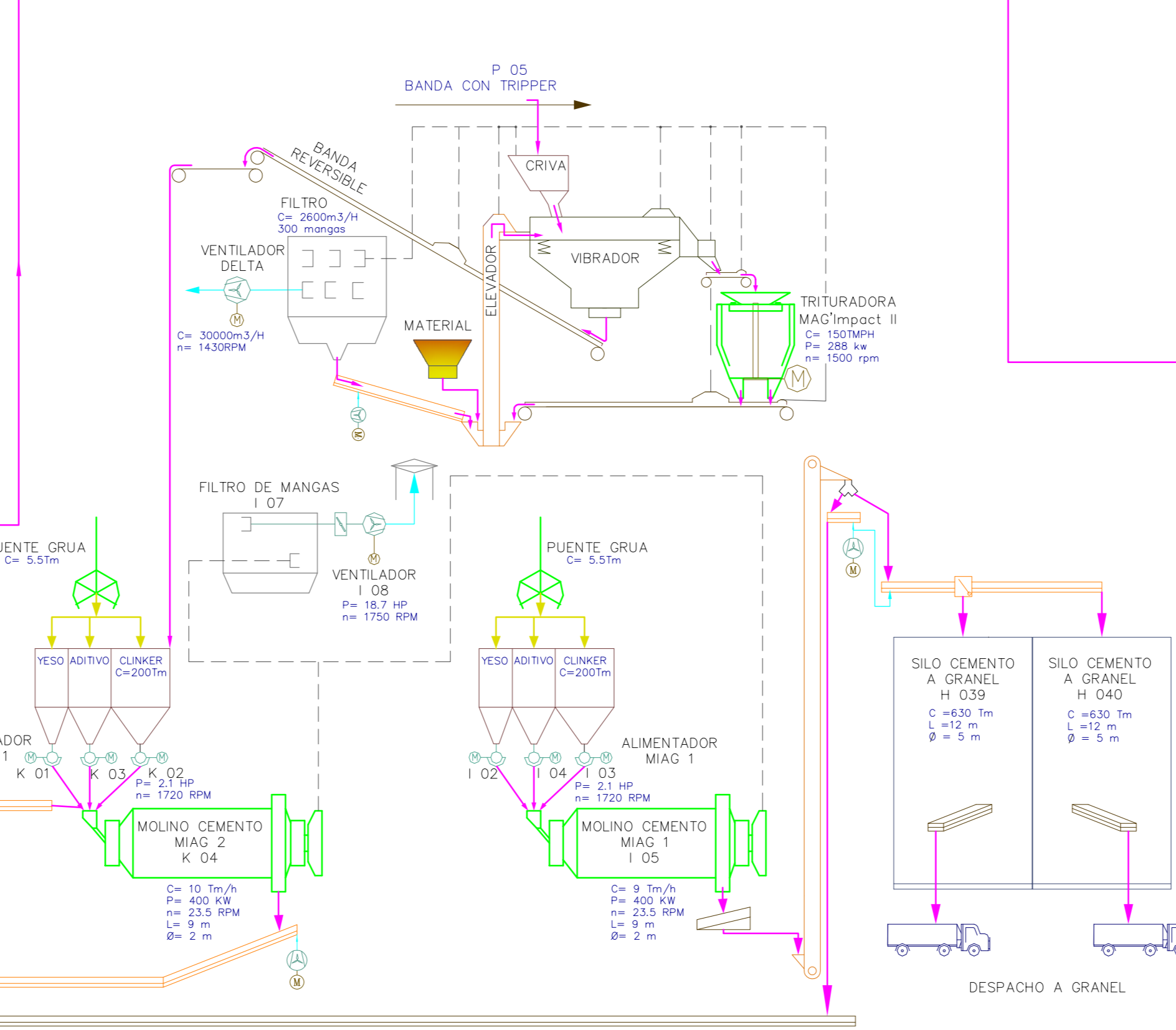
TRITURADORA DE YESO P1 J



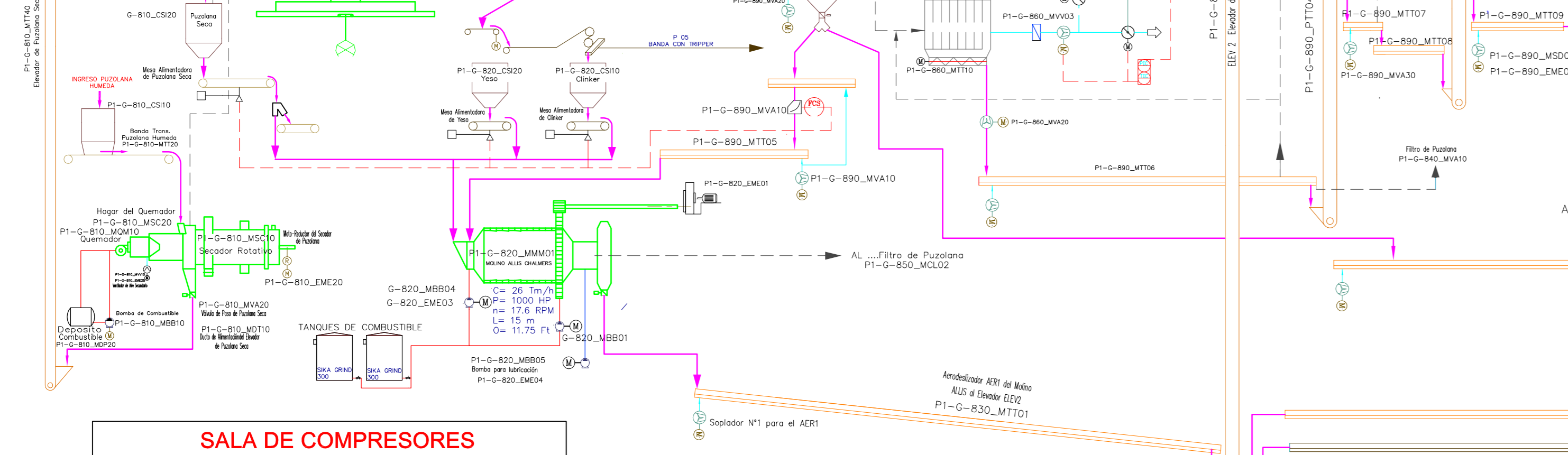
HANGAR DEPOSITO DE PIZOLANA ESCORIA Y YESO SAN JUAN CHICO



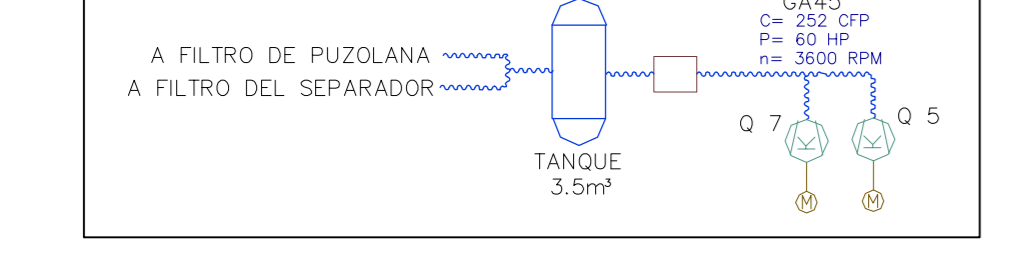
PREMOLIENDA



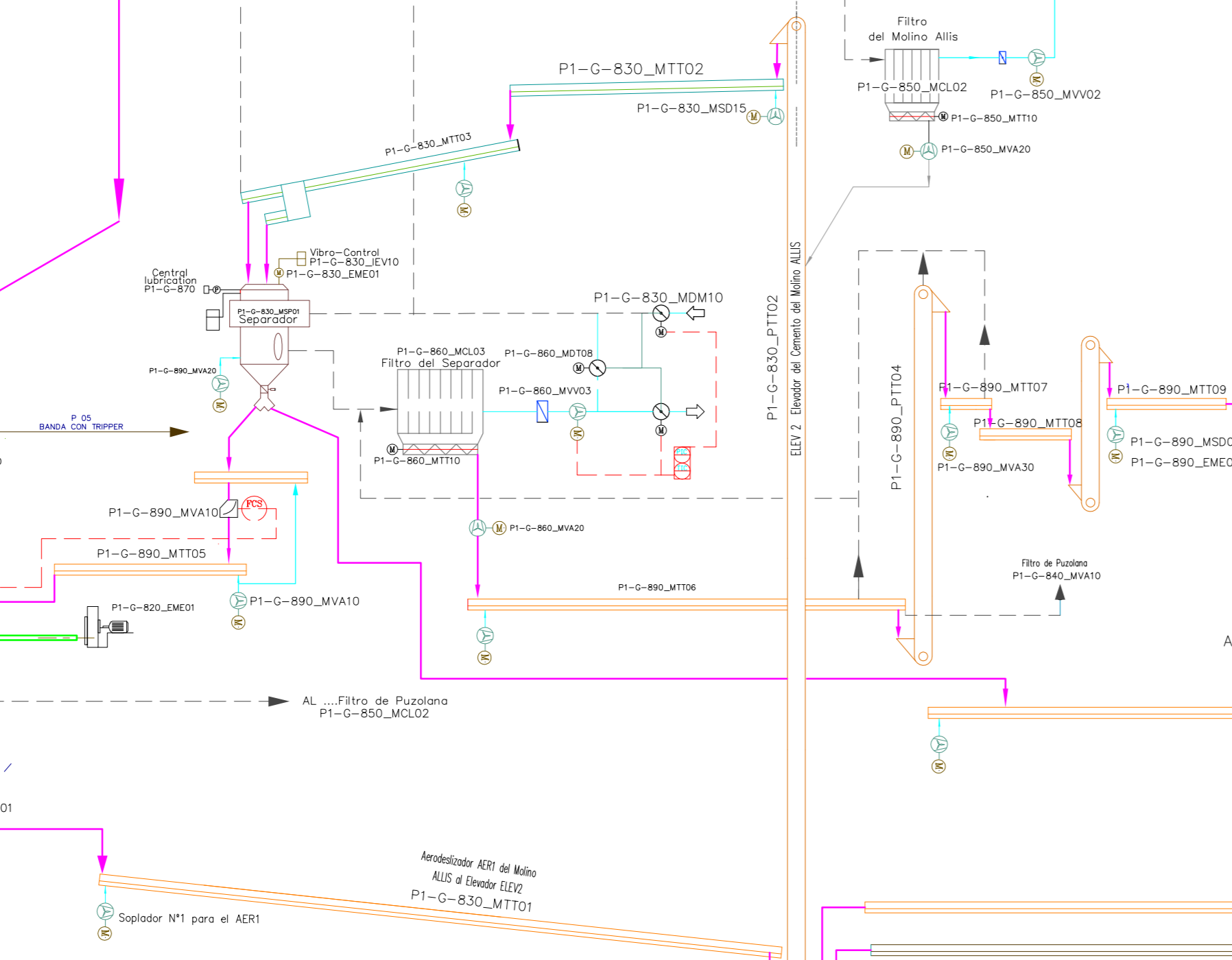
PUENTE GRUA



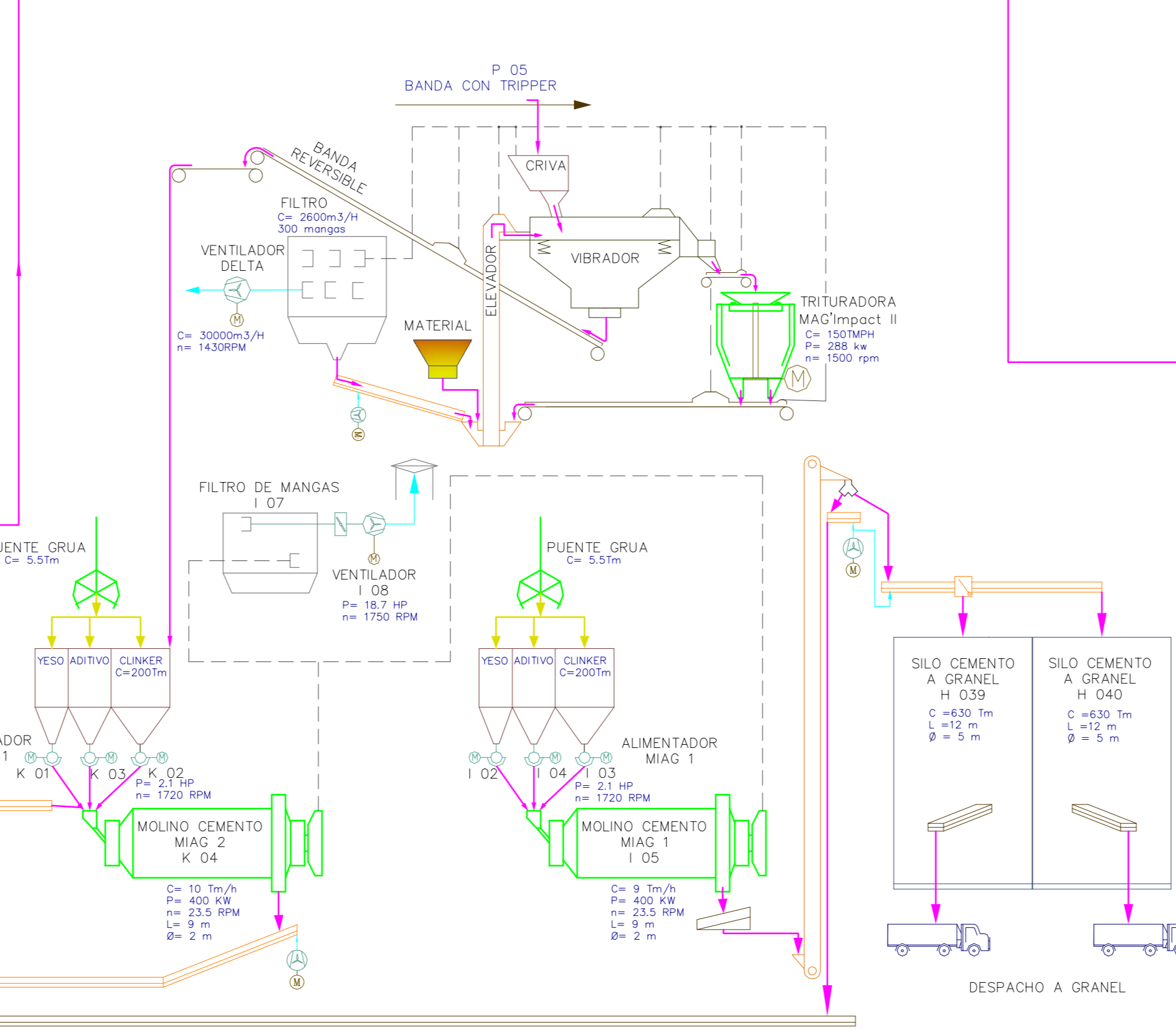
SALA DE COMPRESORES P1 Q



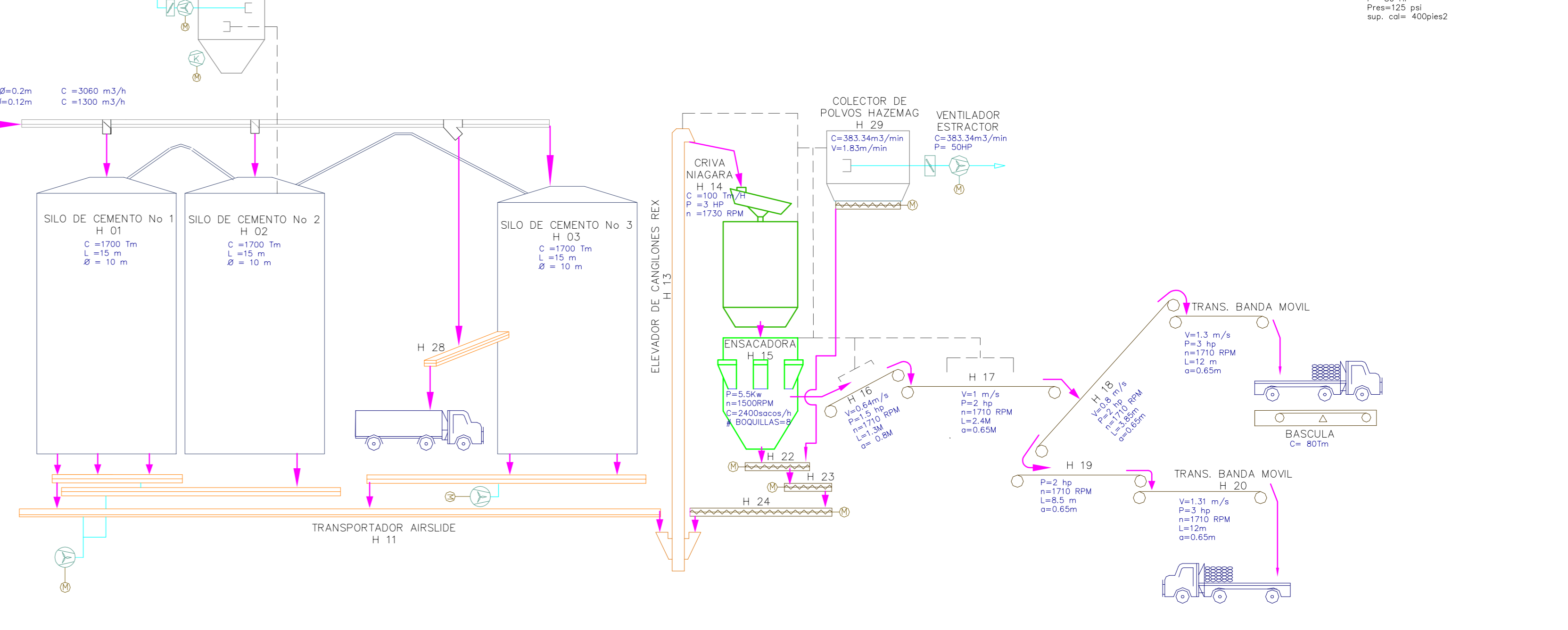
MOLIENDA DE CEMENTO ALLIS CHALMERS P1 G



MOLIENDA DE CEMENTO MIAG P1 K - P1 I



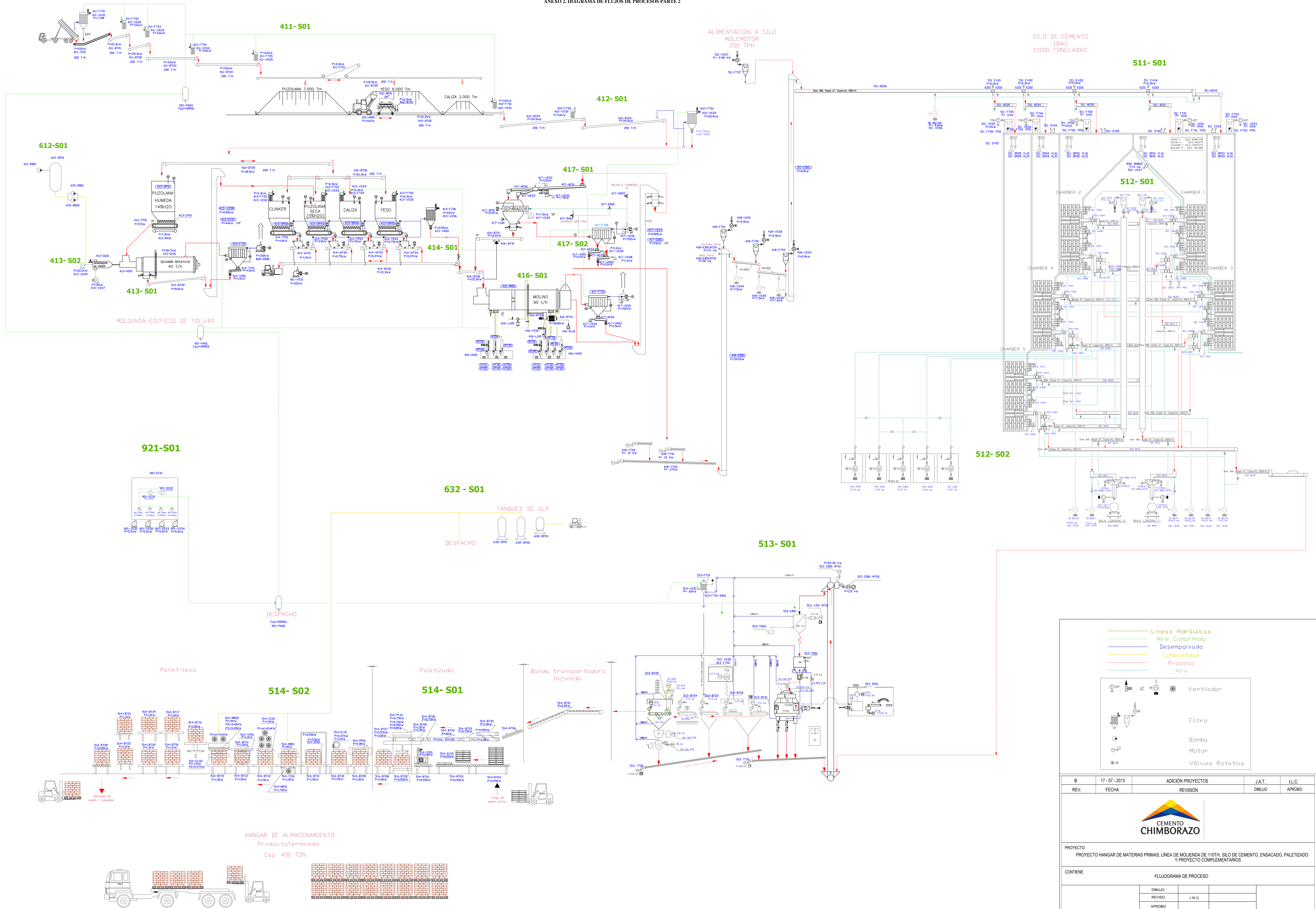
ENSACADORA P1 H



- L. PROCESO
- L. COMBUSTIBLE
- L. POLVO
- L. AIRE
- L. COMPRIMIDO
- L. GASES
- L. AGUA
- L. CONTROL ELECT.
- L. CONTROL NEUM.
- MOTOR
- VENTILADOR
- COMPRESOR
- BOMBA
- VALV. COMPUERTA
- VALV. REGULACION
- VALV. ROTATIVA
- TRANSP. TORNILLO

No. Lámina: 1	No. Hoja: 1	Sustitución:	Codificación:
Dircc. electrónica: www.cominchimborazo.com			Contiene:
Datos:	Nombre:	Firma:	Fecha:
Dibujó:	MARINO JESSICA		09-09-2010
Proyectó:	MARINO JESSICA		09-09-2010
Revisó:	ING. VILLACIS		09-09-2010
Aprobó:	ING. VILLACIS		09-09-2010
Nombre del archivo:			FLUJO DE PROCESOS
MATERIALES:			CEMENTO
MANTENIMIENTO PROGRAMADO			

ANEXO 2. DIAGRAMA DE FLUJOS DE PROCESOS PARTE 2



Legend:

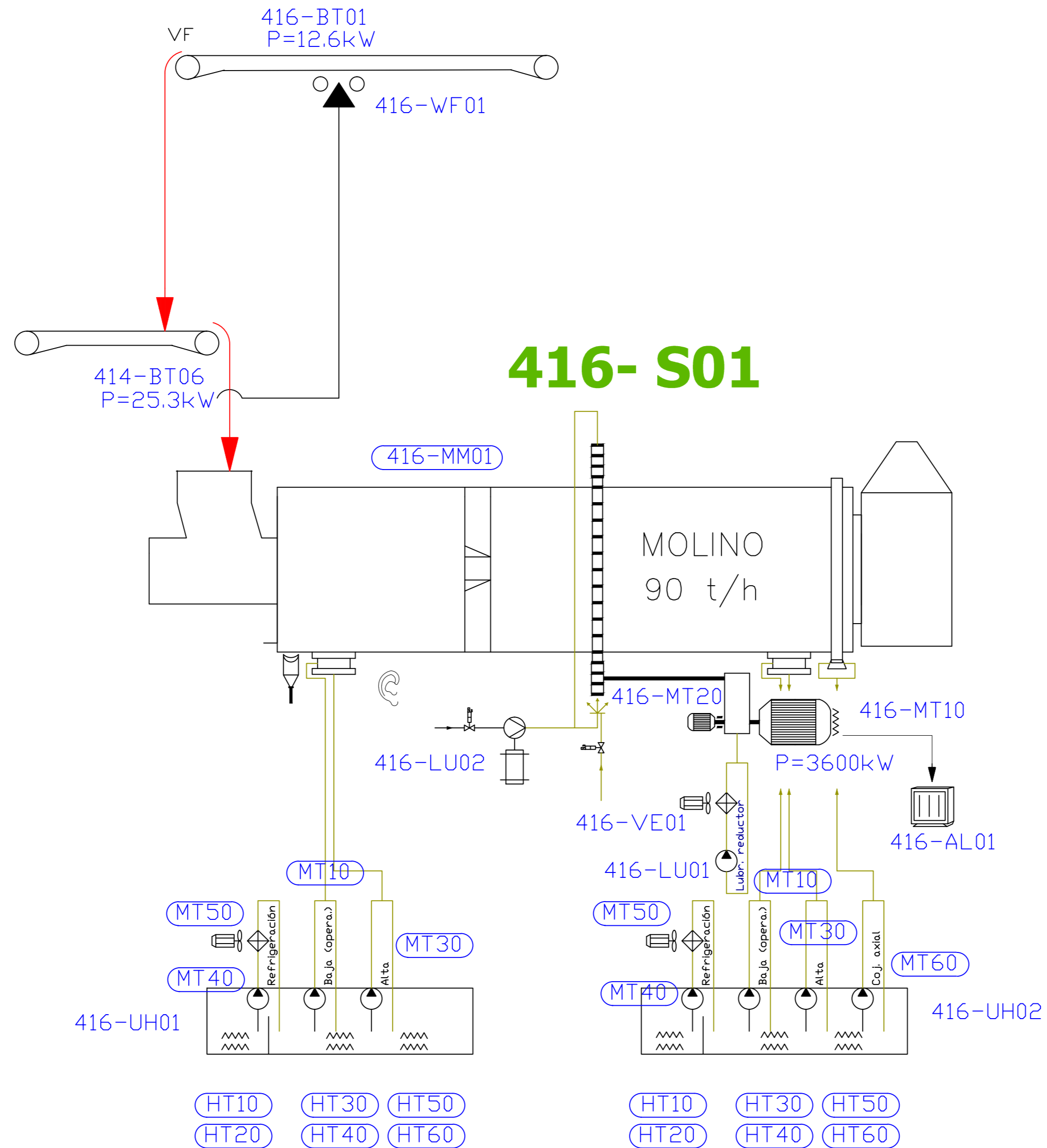
- Líneas Hidráulicas (Green line)
- Aire Comprimido (Blue line)
- Despolvo (Red line)
- Combustible (Yellow line)
- Proceso (Cyan line)
- Aire (Cyan line)

Equipment Symbols:

- Ventilador (Fan)
- Filtro (Filter)
- Bomba (Pump)
- Motor (Motor)
- Válvula Rotativa (Rotary Valve)

B	17-07-2013	ADICIÓN PROYECTOS	J.A.T.	LLC.
REV.	FECHA	REVISIÓN	DIBUJO	APROBO
PROYECTO: PROYECTO HANGAR DE MATERIAS PRIMAS, LÍNEA DE MOLIENDA DE 110Tn, SILO DE CEMENTO, ENSACADO, PALETIZADO Y PROYECTO COMPLEMENTARIOS				
CONTIENE: FLUJOGRAMA DE PROCESO				
DIBUJO: J.M.G. REVISO: J.M.G. APROBO:				
AREA:	ESCALA:	REFERENCIA PLANO N°:	REV.	
	S/E	N° PLANO	B	1

ANEXO 3. FLUJO GRAMNA DE PROCESO 416-S01



— Líneas Hidráulicas
— Proceso
 Arrancador Líquido

B	17-07-2013	ADICIÓN PROYECTOS	J.A.T.	LL.C.
REV.	FECHA	REVISIÓN	DIBUJO	APROBO

PROYECTO: PROYECTO HANGAR DE MATERIAS PRIMAS, LINEA DE MOLIENDA DE 110T/h, SILO DE CEMENTO, ENSACADO, PALETIZADO Y PROYECTO COMPLEMENTARIOS
 CONTIENE: FLUJOGRAMA DE PROCESO (LINEA DE MOLIENDA DE 110T/h)

ÁREA:	ESCALA:	REFERENCIA PLANO N°:	REV.
P1 - 416	S/E	N° PLANO:	B 1

ANEXO 4. CARTA DE ACEPTACIÓN

Riobamba, 03 de julio de 2017

Señores
UNIVERSIDAD TECNOLÓGICA INDOAMÉRICA
Ambato.

De mi consideración

En atención a la solicitud verbal del Sr. Carlos Augusto Martínez Gutiérrez quién se desempeña como trabajador de Planta Chimborazo, respecto a la propuesta del desarrollo del trabajo final para la titulación con el tema "Diseño de una Máquina Clasificadora de Cuerpos Moledores en el Área de Molienda de Cemento en la Empresa Unión Cementera Nacional Planta Chimborazo".

Pongo en su conocimiento que el tema a ser desarrollado, será de alta importancia para la optimización de recursos en la molienda de cemento. Siento totalmente factible el desarrollo del tema planteado.

Particular que informo para los consiguientes.

Atentamente,



Ing. Raúl Veloz
JEFE DE PRODUCCIÓN
PLANTA CHIMBORAZO
UNIÓN CEMENTERA NACIONAL UCEM-CEM



ANEXO 5. TABLA DE SELECCIÓN DE ACEROS UNS

Tabla A-20

Resistencias mínimas determinísticas a la tensión y a la fluencia ASTM de algunos aceros laminados en caliente (HR) y estirados en frío (CD) [Las resistencias listadas son valores ASTM mínimos estimados en el intervalo de tamaños de 18 a 32 mm ($\frac{3}{4}$ a $1\frac{1}{4}$ pulg)]. Estas resistencias resultan adecuadas para usarse con el factor de diseño definido en la sección 1-10, a condición que los materiales se ajusten a los requisitos ASTM A6 o A568 o que se requieran en las especificaciones de compra. Recuerde que un sistema de numeración no es una especificación] *Fuente:* 1986 SAE Handbook, p. 2.15.

1	2	3	4	5	6	7	8
		Resistencia Resistencia a					
UNS núm.	SAE y/o AISI núm.	Procesa- miento	a la tensión, MPa (kpsi)	la fluencia, MPa (kpsi)	Elongación en 2 pulg, %	Reducción en área, %	Dureza Brinell
G10060	1006	HR	300 (43)	170 (24)	30	55	86
		CD	330 (48)	280 (41)	20	45	95
G10100	1010	HR	320 (47)	180 (26)	28	50	95
		CD	370 (53)	300 (44)	20	40	105
G10150	1015	HR	340 (50)	190 (27.5)	28	50	101
		CD	390 (56)	320 (47)	18	40	111
G10180	1018	HR	400 (58)	220 (32)	25	50	116
		CD	440 (64)	370 (54)	15	40	126
G10200	1020	HR	380 (55)	210 (30)	25	50	111
		CD	470 (68)	390 (57)	15	40	131
G10300	1030	HR	470 (68)	260 (37.5)	20	42	137
		CD	520 (76)	440 (64)	12	35	149
G10350	1035	HR	500 (72)	270 (39.5)	18	40	143
		CD	550 (80)	460 (67)	12	35	163
G10400	1040	HR	520 (76)	290 (42)	18	40	149
		CD	590 (85)	490 (71)	12	35	170
G10450	1045	HR	570 (82)	310 (45)	16	40	163
		CD	630 (91)	530 (77)	12	35	179
G10500	1050	HR	620 (90)	340 (49.5)	15	35	179
		CD	690 (100)	580 (84)	10	30	197
G10600	1060	HR	680 (98)	370 (54)	12	30	201
G10800	1080	HR	770 (112)	420 (61.5)	10	25	229
G10950	1095	HR	830 (120)	460 (66)	10	25	248

Tabla A-23

ANEXO 6. TABLA DE PROPIEDADES ESFUERZ

Propiedades esfuerzo-deformación media monótona y cíclica de aceros seleccionados for Metals, Metals Park, Ohio, 1983, p. 217.

Fuente: ASM Metals Reference Book, 2a. ed., American Society

Grado a)	Orientación e)	Descripción f)	Resistencia			Deformación verdadera			Coeficiente					
			Dureza HB	S_{ur} MPa	S_{ur} ksi	Reducción en área %	ϵ_f fractura	Módulo de elasticidad E	σ_f a la fatiga	Exponente de resistencia a la fatiga b	Coefficiente de ductilidad a la fatiga ϵ_f	Exponente de ductilidad a la fatiga c		
A538A b)	L	STA	405	1 515	220	67	1.10	185	27	1 655	240	-0.065	0.30	-0.62
A538B b)	L	STA	460	1 860	270	56	0.82	185	27	2 135	310	-0.071	0.80	-0.71
A538C b)	L	STA	480	2 000	290	55	0.81	180	26	2 240	325	-0.07	0.60	-0.75
AM-350 c)	L	HR, A	1 315	191		52	0.74	195	28	2 800	406	-0.14	0.33	-0.84
AM-350 c)	L	CD	496	1 905	276	20	0.23	180	26	2 690	390	-0.102	0.10	-0.42
Gainex c)	LT	Lámina HR		530	77	58	0.86	200	29.2	805	117	-0.07	0.86	-0.65
Gainex c)	L	Lámina HR		510	74	64	1.02	200	29.2	805	117	-0.071	0.86	-0.68
H-11	L	Ausformado	660	2 585	375	33	0.40	205	30	3 170	460	-0.077	0.08	-0.74
RQC-100 c)	LT	Placa HR	290	940	136	43	0.56	205	30	1 240	180	-0.07	0.66	-0.69
RQC-100 c)	L	Placa HR	290	930	135	67	1.02	205	30	1 240	180	-0.07	0.66	-0.69
10B62	L	TyR	430	1 640	238	38	0.89	195	28	1 780	258	-0.067	0.32	-0.56
1005-1009	LT	Lámina HR	90	360	52	73	1.3	205	30	580	84	-0.09	0.15	-0.43
1005-1009	LT	Lámina CD	125	470	68	66	1.09	205	30	515	75	-0.059	0.30	-0.51
1005-1009	L	Lámina CD	125	415	60	64	1.02	200	29	540	78	-0.073	0.11	-0.41
1005-1009	L	Lámina HR	90	345	50	80	1.6	200	29	640	93	-0.109	0.10	-0.39
1015	L	Normalizado	80	415	60	68	1.14	205	30	825	120	-0.11	0.95	-0.64
1020	L	Placa HR	108	440	64	62	0.96	205	29.5	895	130	-0.12	0.41	-0.51
1040	L	Como sale de la forja	225	620	90	60	0.93	200	29	1 540	223	-0.14	0.61	-0.57
1045	L	TyR	225	725	105	65	1.04	200	29	1 225	178	-0.095	1.00	-0.66
1045	L	TyR	410	1 450	210	51	0.72	200	29	1 860	270	-0.073	0.60	-0.70
1045	L	TyR	390	1 345	195	59	0.89	205	30	1 585	230	-0.074	0.45	-0.68
1045	L	TyR	450	1 585	230	55	0.81	205	30	1 795	260	-0.07	0.35	-0.69
1045	L	TyR	500	1 825	265	51	0.71	205	30	2 275	330	-0.08	0.25	-0.68
1045	L	TyR	595	2 240	325	41	0.52	205	30	2 725	395	-0.081	0.07	-0.60
1144	L	CDSR	265	930	135	33	0.51	195	28.5	1 000	145	-0.08	0.32	-0.58

ANEXO 7. PROPIEDADES DEL ACERO ASTM-A36

Acero ASTM A36.

Es un acero estructural al carbono, utilizado en construcción de estructuras metálicas, puentes, torres de energía, torres para comunicación y edificaciones remachadas, atornilladas o soldadas, herrajes eléctricos y señalización.

Composición química de la colada.

Carbono (C)	0,26% máx
Manganeso (Mn)	No hay requisito
Fósforo (P)	0,04% máx
Azufre (S)	0,05% máx
Silicio (Si)	0,40% máx
* Cobre (Cu)	0,20% mínimo

*Cuando se especifique

Propiedades

Como la mayoría de los aceros, el A36, tiene una densidad de 7850 kg/m³ (0.28 lb/in³). El acero A36 en barras, planchas y perfiles estructurales con espesores menores de 8 pulg (203,2 mm) tiene un límite de fluencia mínimo de 250 MPA (36 ksi), y un límite de rotura mínimo de 410 MPa (58 ksi). Las planchas con espesores mayores de 8 plg (203,2 mm) tienen un límite de fluencia mínimo de 220 MPA (32 ksi), y el mismo límite de rotura.

Propiedades Mecánicas

Límite de fluencia mínimo		Resistencia a la Tracción			
Mpa	Psi	Psi		Mpa	
		Min	Máx	Min	Máx
250	36000	58000	80000	400	550

Formas

El acero A36 se produce en una amplia variedad de formas, que incluyen: Planchas, Perfiles estructurales, Tubos, Láminas.

Métodos de unión

Las piezas hechas a partir de acero A36 son fácilmente unidas mediante casi todos los procesos de soldadura. Los más comúnmente usados para el A36 son los menos costosos y rápidos como la Soldadura por arco metálico protegido (SMAW, Shielded metal arc welding), Soldadura con arco metálico y gas (GMAW, Gas metal arc welding), y soldadura oxiacetilénica. El acero A36 es también comúnmente atornillado y remachado en las aplicaciones estructurales: edificios, puentes, torres, etc.

ANEXO 8. TABLA DE SELECCIÓN DE MOTORES TRIFÁSICOS

Motores trifásicos jaula de ardilla, alta eficiencia, totalmente cerrados



PRODUCTO CERTIFICADO S1097

Totalmente cerrados con ventilación exterior

Montaje: Horizontal (F1)

Aislamiento Clase F

Diseño Nema B según Norma MG-1

33°C temp. ambiente a una altitud de 2300msnm

40°C temp. ambiente a una altitud de 1000 msnm

Motores a prueba de explosión para atmósferas de

División 1, Clase 1, Grupo D - Clase 2, Grupos F&G

Para otra clasificación, favor de consultarnos.

Factor de Servicio:

1.0 Motores RGZZESD

1.15 Motores RGZE y RGZESD

1.25 Motores RGZE y RGZESD

Armazones 143T a 256T en 2 y 4 Polos

Descripción				Modelo		
Potencia en HP	Velocidad en RPM	Tensión a 60 Hz en Volts	Tamaño Armazón NEMA	RGZE Uso general Catálogo Spiridon	RGZESD Servicio pesado No. de parte	RGZZESD A prueba de explosión Catálogo Spiridon
50	3600	220/440	326TS	1LA03262FE72	1LA03262SE72*	*
	1800	220/440	326T	1LA03264FE71	1LA03264SE71*	*
	1200	220/440	365T	1LA03656FE71	1LA03656SE71*	*
	900	220/440	404T	*	1LA04048SE71*	*
60	3600	220/440	364TS	1LA03642FE72	1LA03642SE72*	*
	1800	220/440	364T	1LA03644FE71	1LA03644SE71*	*
	1200	220/440	404T	1LA04046FE71	1LA04046SE71*	*
	900	220/440	405T	*	1LA04058SE71*	*
75	3600	220/440	365TS	1LA03652FE72	1LA03652SE72*	*
	1800	220/440	365T	1LA03654FE71	1LA03654SE71*	*
	1200	220/440	405T	1LA04056FE71	1LA04056SE71*	*
	900	440	444T	*	1LA04448SE81*	*
100	3600	220/440	405TS	1LA04052FE72	1LA04052SE72*	*
	1800	220/440	405T	1LA04054FE71	1LA04054SE71*	*
	1200	460	444T	*	1LA04446SE81*	*
	900	460	445T	*	1LA04458SE81*	*
125	3600	460	444TS	1LA04442FE82	1LA04442SE82*	*
	1800	460	444T	1LA04444FE81	1LA04444SE81*	*
	1200	460	445T	*	1LA04456SE81*	*
	900	460	447T	*	1LA04478SE81*	*
150	3600	460	445TS	*	1LA04452SE82*	*
	1800	460	445T	1LA04454FE81	1LA04454SE81*	*
	1200	460	447T	*	1LA04476SE81*	*
	900	460	447T	*	1LA04478HE81*	*
200	3600	460	447TS	*	1LA04472SE82*	*
	1800	460	447T	1LA04474FE81	1LA04474SE81*	*
	1200	460	449T	no disponible	1LA04496SE81*	*
	900	460	449T	no disponible	1LA04498SE81*	*
250	3600	460	449TS	no disponible	1LA04492SE82*	*
	1800	460	449T	1LA04494SE81	1LA04494SE81*	*
	1200	460	449T	no disponible	1LA04496HE81*	*
	900	460	S449LS	no disponible	1LA02508HG81*	no disponible
300	3600	460	449TS	no disponible	1LA04492HE82*	*
	1800	460	449T	no disponible	1LA04494HE81*	*
	1200	460	S449LS	no disponible	1LA03006HG81*	no disponible
350	3600	460	S449SS	no disponible	1LA03502HG82*	no disponible
	1800	460	S449LS	no disponible	1LA03504HG81*	no disponible
	1200	460	S449LS	no disponible	1LA03506HG81*	no disponible
400	3600	460	S449SS	no disponible	1LA04002HG82*	no disponible
	1800	460	S449LS	no disponible	1LA04004HG81*	no disponible

Motores a partir del armazón 440 son fabricados unicamente de tipo Servicio Pesado (RGZESD) y con voltaje de placa de 460V

Certificación nacional NOM-016-2002

Certificado FIDE S1097 a partir de 1 HP

Fabricación certificada ISO 9001

* SOBRE PEDIDO ESPECIAL

Armazones 284T y mayores pueden suministrarse con espiga larga o corta: TS indica espiga corta, únicamente para acoplamiento directo

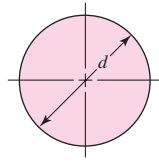
Todos los motores de 3600 RPM de 25HP y mayores son adecuados para acoplamiento directo

Los motores con armazones 440T tienen baleros de rodillos en el lado de accionamiento

ANEXO 9. SELECCIÓN DE PERFILES

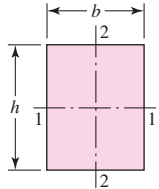
Tabla 6-3

Áreas $A_{0.95\sigma}$ de perfiles estructurales no rotativos



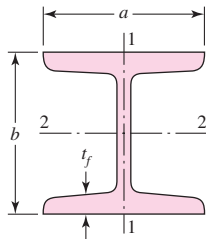
$$A_{0.95\sigma} = 0.01046d^2$$

$$d_e = 0.370d$$

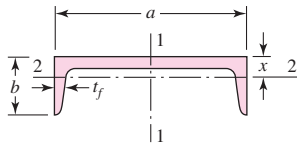


$$A_{0.95\sigma} = 0.05hb$$

$$d_e = 0.808\sqrt{hb}$$



$$A_{0.95\sigma} = \begin{cases} 0.10at_f & \text{eje 1-1} \\ 0.05ba & \text{eje 2-2} \end{cases} \quad t_f > 0.025a$$



$$A_{0.95\sigma} = \begin{cases} 0.05ab & \text{eje 1-1} \\ 0.052xa + 0.1t_f(b-x) & \text{eje 2-2} \end{cases}$$

Factor de temperatura k_c

Cuando se realizan los ensayos de fatiga con carga de flexión rotatoria, axial (empujar y jalar) y de torsión, los límites de resistencia a la fatiga difieren con S_{ur} . Este tema se analiza más adelante en la sección 6-17. Aquí, se especificarán valores medios del factor de carga como

$$k_c = \begin{cases} 1 & \text{flexión} \\ 0.85 & \text{axial} \\ 0.59 & \text{torsión}^{17} \end{cases} \quad (6-26)$$

Factor de temperatura k_d

Cuando las temperaturas de operación son menores que la temperatura ambiente, la fractura frágil es una posibilidad fuerte, por lo que se necesita investigar primero. Cuando las temperaturas de operación son mayores que la temperatura ambiente, primero se debe investigar la fluencia porque la resistencia a ésta disminuye con rapidez con la temperatura; vea la figura 2-9. Cualquier esfuerzo inducirá flujo plástico en un material que opera a temperaturas elevadas, por lo que también se sugiere considerar este factor. Por último, puede ser cierto que no existe límite a la fatiga en el caso de materiales que operan a temperaturas elevadas.

¹⁷ Use esto sólo para la carga por fatiga torsional. Cuando la torsión está combinada con otros esfuerzos, como la flexión, $k_c = 1$ y la carga combinada se maneja usando el esfuerzo de von Mises efectivo como en la sección 5-5. Nota: Para la torsión pura, la energía de distorsión predice que $(k_c)_{\text{torsión}} = 0.577$.

ANEXO 10. PARÁMETROS PARA CONDICIÓN DE SUPERFICIE

Tabla 6-2

Parámetros en el factor de la condición superficial de Marin, ecuación (6-19)

Acabado superficial	Factor a		Exponente b
	S_{UT} kpsi	S_{UT} MPa	
Esmerilado	1.34	1.58	-0.085
Maquinado o laminado en frío	2.70	4.51	-0.265
Laminado en caliente	14.4	57.7	-0.718
Como sale de la forja	39.9	272.	-0.995

De C. J. Noll y C. Lipson, "Allowable Working Stresses", en *Society for Experimental Stress Analysis*, vol. 3. núm. 2, 1946, p. 29. Reproducida por O. J. Horger (ed.), *Metals Engineering Design ASME Handbook*, McGraw-Hill, Nueva York. Copyright © 1953 por The McGraw-Hill Companies, Inc. Reproducido con autorización.

EJEMPLO 6-3

Un acero tiene una resistencia última mínima de 520 MPa y una superficie maquinada. Estime k_a .

Solución

De la tabla 6-2, $a = 4.51$ y $b = -0.265$. Entonces, de la ecuación (6-19)

Respuesta

$$k_a = 4.51(520)^{-0.265} = 0.860$$

De nuevo, es importante observar que ésta es una aproximación, dado que por lo general los datos están muy dispersos. Además, ésta no es una corrección que pueda tomarse a la ligera. Por ejemplo, si en el ejemplo anterior el acero fuera forjado, el factor de corrección sería de 0.540, una reducción significativa de la resistencia.

Factor de tamaño k_b

El factor de tamaño se evaluó en 133 conjuntos de puntos de datos.¹⁵ Los resultados para flexión y torsión pueden expresarse como

$$k_b = \begin{cases} (d/0.3)^{-0.107} = 0.879d^{-0.107} & 0.11 \leq d \leq 2 \text{ pulg} \\ 0.91d^{-0.157} & 2 < d \leq 10 \text{ pulg} \\ (d/7.62)^{-0.107} = 1.24d^{-0.107} & 2.79 \leq d \leq 51 \text{ mm} \\ 1.51d^{-0.157} & 51 < d \leq 254 \text{ mm} \end{cases} \quad (6-20)$$

Para carga axial no hay efecto de tamaño, por lo cual

$$k_b = 1 \quad (6-21)$$

pero vea k_c .

Uno de los problemas que se surgen al utilizar la ecuación (6-20) es qué hacer cuando una barra redonda en flexión no está girando, o cuando se utiliza una sección no circular. Por ejemplo, ¿cuál es el factor de tamaño de una barra de 6 mm de espesor y 40 mm de ancho? En el método que se utilizará aquí se emplea una *dimensión efectiva* d_e que se obtiene al igualar

¹⁵ Charles R. Mischke, "Prediction of Stochastic Endurance Strength", en *Trans. of ASME, Journal of Vibration, Acoustics, Stress, and Reliability in Design*, vol. 109, núm. 1, enero de 1987, tabla 3.

Tabla 6-4

Efecto de la temperatura de operación en la resistencia a la tensión del acero.*
 (S_T = resistencia a la tensión a la temperatura de operación; S_{RT} = resistencia a la tensión a temperatura ambiente; $0.099 \leq \hat{\sigma} \leq 0.110$)

Temperatura, °C	S_T/S_{RT}	Temperatura, °F	S_T/S_{RT}
20	1.000	70	1.000
50	1.010	100	1.008
100	1.020	200	1.020
150	1.025	300	1.024
200	1.020	400	1.018
250	1.000	500	0.995
300	0.975	600	0.963
350	0.943	700	0.927
400	0.900	800	0.872
450	0.843	900	0.797
500	0.768	1 000	0.698
550	0.672	1 100	0.567
600	0.549		

*Fuente de datos: figura 2-9.

Debido a la resistencia a la fatiga reducida, el proceso de falla depende, hasta cierto punto, del tiempo.

La cantidad limitada de datos disponibles indica que el límite de la resistencia a la fatiga de los aceros se incrementa un poco a medida que la temperatura aumenta y luego comienza a disminuir en el intervalo de 400 a 700°F, que no es diferente del comportamiento de la resistencia a la tensión que se ilustra en la figura 2-9. Por esta razón es probable que, a temperaturas elevadas, el límite de la resistencia a la fatiga se relacione con la resistencia a la tensión en la misma forma que a temperatura ambiente.¹⁸ Por ende, parece muy lógico emplear las mismas relaciones para predecir el límite de la resistencia a la fatiga a temperaturas elevadas que como se usan a temperatura ambiente, al menos hasta que se disponga de datos más completos. Esta práctica proporcionará un estándar útil con el cual se pueden comparar el desempeño de varios materiales.

La tabla 6-4 se obtuvo a partir de la figura 2-9 mediante el empleo de sólo los datos de la resistencia a la tensión. Observe que la tabla representa 145 ensayos de 21 diferentes aceros al carbono y aleados. Un ajuste de la curva polinomial de cuarto orden de los datos subyacentes de la figura 2-9 proporciona

$$k_d = 0.975 + 0.432(10^{-3})T_F - 0.115(10^{-5})T_F^2 + 0.104(10^{-8})T_F^3 - 0.595(10^{-12})T_F^4 \tag{6-27}$$

donde $70 \leq T_F \leq 1\ 000^\circ\text{F}$.

Cuando se toma en cuenta la temperatura surgen dos tipos de problemas. Si se conoce el límite de la resistencia a la fatiga de una viga rotativa a temperatura ambiente, entonces se emplea

$$k_d = \frac{S_T}{S_{RT}} \tag{6-28}$$

¹⁸ Para más datos, vea la tabla 2 de la norma para ejes ANSI/ASME B106. 1M-1985 y E. A. Brandes (ed.) *Smithell's Metals Reference Book*, 6a. ed., Butterworth, Londres, 1983, pp. 22-134 a 22-136, donde se tabulan los límites de resistencia a la fatiga de 100 a 650°C.



Otros soportes para rodamientos

Soportes de brida 7225(00)

Los soportes de brida de la serie 7225(00) se fabrican en dos diseños diferentes dependiendo de su tamaño (→ **fig. 10**). Los tamaños más pequeños son triangulares (**a**) y los tamaños más grandes tienen una forma cuadrada (**b**). Pueden utilizarse para

- rodamientos de bolas a rótula de las series 12 y 22
- rodamientos de rodillos a rótula de la serie 222
- rodamientos CARB de la serie C 22.

Los soportes han sido diseñados para una disposición de

- rodamientos sobre manguitos de fijación y ejes lisos con un diámetro de entre 20 y 100 mm.

Obturaciones

- Obturaciones de fieltro

Lubricación

- Lubricación con grasa

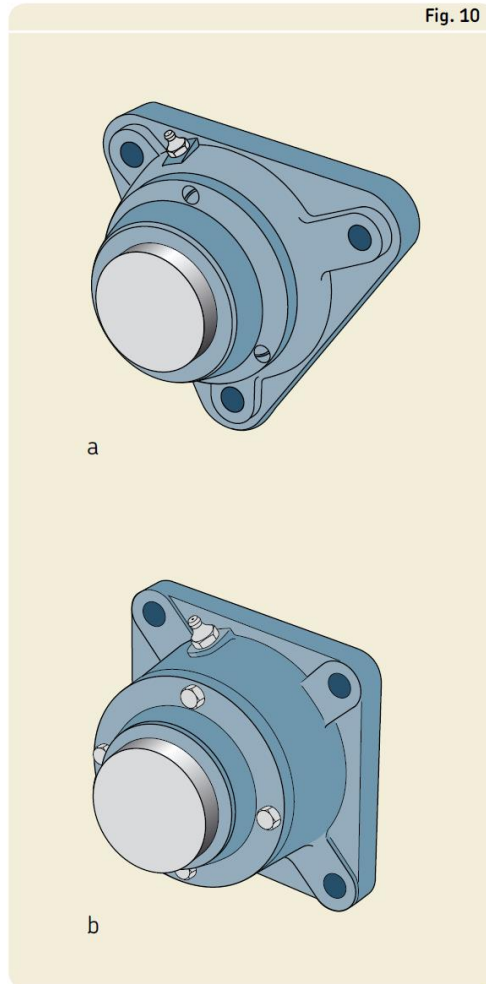
Material

- Fundición gris

Información adicional

Podrá encontrar más información en el catálogo SKF "Bearing housings" o en el "Catálogo Interactivo de Ingeniería SKF" a través de la página web www.skf.com.

Fig. 10



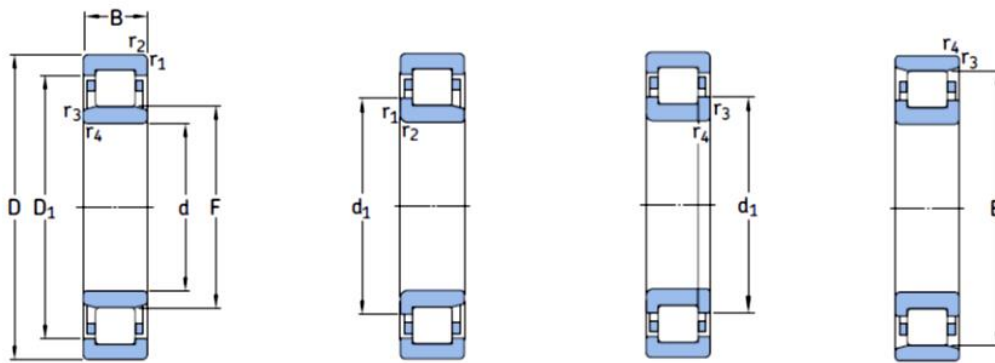
ANEXO 13. VALORES DE VIDA ÚTIL PARA COJINETES

Valores orientativos de la vida útil especificada de los diferentes tipos de máquinas

Tipo de máquina	Vida útil especificada Horas de funcionamiento
Electrodomésticos, máquinas agrícolas, instrumentos, equipos técnicos de uso médico	300 ... 3 000
Máquinas utilizadas intermitentemente o durante breves períodos: herramientas eléctricas portátiles, dispositivos de elevación en talleres, máquinas y equipos para la construcción	3 000 ... 8 000
Máquinas utilizadas intermitentemente o durante breves períodos donde se requiere una alta confiabilidad: ascensores (elevadores), grúas para productos embalados o eslingas para tambores, etc.	8 000 ... 12 000
Máquinas para 8 horas de trabajo diario, no siempre utilizadas al máximo: transmisiones por engranajes de uso general, motores eléctricos para uso industrial, trituradoras giratorias	10 000 ... 25 000
Máquinas para 8 horas de trabajo diario utilizando plenamente sus capacidades: herramientas mecánicas, máquinas para carpintería, máquinas para la industria de la ingeniería, grúas para materiales a granel, ventiladores, cintas transportadoras, equipos de impresión, separadores y centrifugadoras	20 000 ... 30 000
Máquinas para 24 horas de trabajo continuo: unidades de engranajes para laminadores, maquinaria eléctrica de tamaño medio, compresores, tornos de extracción para minas, bombas, maquinaria textil	40 000 ... 50 000
Maquinaria para energía eólica, incluidos los rodamientos del eje principal, de orientación, de la caja de engranajes de cambio de paso, del generador	30 000 ... 100 000
Maquinaria para abastecimiento de agua, hornos giratorios, máquinas de trenzado de cables, maquinaria de propulsión para buques de alta mar	60 000 ... 100 000
Máquinas eléctricas de gran tamaño, plantas de generación de energía, bombas para minas, ventiladores para minas, rodamientos para ejes en túnel para buques de alta mar	> 100 000

ANEXO 14. RODAMIENTOS DE UNA HILERA DE RODILLOS CILÍNDRICOS

5.1 Rodamientos de una hilera de rodillos cilíndricos d 35 – 40 mm



NU

NJ

NUP

N

Dimensiones principales	Capacidad de carga básica		Carga límite de fatiga P_u	Velocidades nominales		Masa	Designaciones Rodamiento con jaula estándar	Jaula estándar alternativa ¹⁾		
	dinámica C	estática C_0		Velocidad de referencia	Velocidad límite					
d	D	B	kN	kN	r. p. m.	kg	–			
mm										
35	62	14	35,8	38	4,55	13 000	13 000	0,16	NU 1007 ECP	PH
	72	17	56	48	6,1	11 000	12 000	0,29	* NU 207 ECP	J, M, ML, PH
	72	17	56	48	6,1	11 000	12 000	0,3	* NJ 207 ECP	J, M, ML, PH
	72	17	56	48	6,1	11 000	12 000	0,31	* NUP 207 ECP	J, M, ML, PH
	72	17	56	48	6,1	11 000	12 000	0,3	* N 207 ECP	=
	72	23	69,5	63	8,15	11 000	12 000	0,4	* NU 2207 ECP	J, ML, PH
	72	23	69,5	63	8,15	11 000	12 000	0,41	* NJ 2207 ECP	J, ML, PH
	72	23	69,5	63	8,15	11 000	12 000	0,42	* NUP 2207 ECP	J, ML, PH
	80	21	75	63	8,15	9 500	11 000	0,47	* NU 307 ECP	J, M, ML
	80	21	75	63	8,15	9 500	11 000	0,49	* NJ 307 ECP	J, M, ML
	80	21	75	63	8,15	9 500	11 000	0,5	* NUP 307 ECP	J, M, ML
	80	21	75	63	8,15	9 500	11 000	0,48	* N 307 ECP	=
	80	31	106	98	12,7	9 500	11 000	0,72	* NU 2307 ECP	PH
	80	31	106	98	12,7	9 500	11 000	0,73	* NJ 2307 ECP	PH
	80	31	106	98	12,7	9 500	11 000	0,76	* NUP 2307 ECP	PH
	100	25	76,5	69,5	9	8 000	9 500	1	NU 407	=
	100	25	76,5	69,5	9	8 000	9 500	1	NJ 407	=
40	68	15	25,1	26	3	12 000	18 000	0,23	NU 1008 ML	=
	80	18	62	53	6,7	9 500	11 000	0,37	* NU 208 ECP	J, M, ML, PH
	80	18	62	53	6,7	9 500	11 000	0,38	* NJ 208 ECP	J, M, ML, PH
	80	18	62	53	6,7	9 500	11 000	0,39	* NUP 208 ECP	J, M, ML, PH
	80	18	62	53	6,7	9 500	11 000	0,37	* N 208 ECP	PH
	80	23	81,5	75	9,65	9 500	11 000	0,49	* NU 2208 ECP	J, ML, PH
	80	23	81,5	75	9,65	9 500	11 000	0,5	* NJ 2208 ECP	J, ML, PH
	80	23	81,5	75	9,65	9 500	11 000	0,51	* NUP 2208 ECP	J, ML, PH
	90	23	93	78	10,2	8 000	9 500	0,65	* NU 308 ECP	J, M, ML, PH
	90	23	93	78	10,2	8 000	9 500	0,67	* NJ 308 ECP	J, M, ML, PH
	90	23	93	78	10,2	8 000	9 500	0,68	* NUP 308 ECP	J, M, ML, PH
	90	23	93	78	10,2	8 000	9 500	0,65	* N 308 ECP	M

¹⁾ Al encargar rodamientos con una jaula estándar alternativa, el sufijo de la jaula estándar debe sustituirse por el sufijo de la jaula alternativa. Por ejemplo, **NU...ECP** pasa a ser **NU...ECML** (para la velocidad admisible → página 600).

* Rodamiento SKF Explorer

ANEXO 15. PROCESO DE ENSAMBLE / MONTAJE

PROCESO DE ENSAMBLAJE / MONTAJE								
N.º DE ELEMENTO	N.º DE PIEZA	MATERIAL	PESO	CANTIDAD	DESCRIPCIÓN	CONECTAR CON/SOLDADO CON	CÓDIGO	OBSERVACIÓN
1	COLUMNA POSTERIOR	ASTM A36 Acero	44637.51	2	MONTAR SOBRE BASE SEGÚN PLANO GENERAL	CON PERNOS HILTI DE 1PULG	C1	SOLDAR CON PLACA P1
2	PLACA P1	ASTM A36 Acero	2463.61	4	PLACA SOLDADA A COLUMNA POSTERIOR	SOLDAR CON COLUMNA DELANTERA Y POSTERIOR	C1 Y C2	REVISAR PLANO
3	PLACA DE SOPORTE PS1	ASTM A36 Acero	39.25	4	SE CONECTA COMO NERVIO ENTRE LA PLACA P1 Y LA COLUMNA	SOLDAR SEGÚN ESPECIFICACIÓN	PS1	SE CONECTAN AL ALMA DE LA VIGA
4	COLUMNA DELANTERA	ASTM A36 Acero	44637.51	2	MONTAR SOBRE BASE SEGÚN PLANO GENERAL	CON PERNOS HILTI DE 1PULG	C1	ORIENTAR DEACUERDO A LA POSICIÓN DE LAS COLUMNAS
5	PLACA SUPERIOR P2	ASTM A36 Acero	785	4	VA UNIDA EN LA PARTE SUPERIOR DE LA VIGA	DEBE SER SODLADA SEGÚN ESPECIFICACIÓN	P2	LAS CUATROS PLACAS DEBE SER SOLDADAS EN LA PARTE SUPERIOR SEGÚN SE INDICA Y AQUE SOBRE ELLA SE APOYA EL AMORTIGUADOR
6	LATERAL DE ZARANDA	ASTM A36 Acero	227192.36	2	CODIGO LZ SEGÚN PLANO GENERAL	VA EMPERNADO CON LOS SOPORTES DE BANDEJAS	LZ 1	SE DEBE ARMAR JUNTO CON LOS ARMOTIGUADORES DE D=100mm
7	VIGA SOPORTE	ASTM A36 Acero	44330.98	2	UNE LAS COLUMNAS DELANTERAS Y POSTERIORES	CONEXIÓN EMPERNADA	VS 1	MONTAR JUNTO CON LAS COLUMNAS ANTES DE MONTAR LA ZARANDA
8	PLACA DE VIGA SOPORTE	ASTM A36 Acero	736.45	4	PLACA QUE EN LOS EXTREMOS DELA VIGA SOPORTE	LA PLACA DEBE SER SOLDADA EN LOS EXTREMOS		LA PLACA DE SOLDADA ANTES DEL MONTAJE
9	ENSAMBLAJE SOPORTE DE TAMIZ SUPERIOR			6	SOPORTE PARA LA REJILLA SUPERIOR	SOPORTA LA REJILLA SUPERIOR	C2	
10	ENSAMBLAJE SOPORTE SUPERIOR			1	MONTAR JUNTO CON LOS AMORTIGUADORES	CONECTAR JUNTO CON EL AMORTIGUADOR DE VIBRACIÓN	LZ 1	ORIENTAR DEACUERDO A LA POSICIÓN DE LAS COLUMNAS
11	ENSAMBLAJE SOPORTE DE TAMIZ INTERMEDIO			6	MONTAR JUNTO CON LOS AMORTIGUADORES	CONECTAR LOS AMORTIGUADORES A LA ZARANDA	SPTI 1	CONEXIONES EMPERNADAS
12	ENSAMBLAJE SOPORTE DE TAMIZ PRINCIPAL			6	MONTAR JUNTO CON LOS AMORTIGUADORES	SOSTIENE EL TAMIZ PRINCIPAL	SPTP 1	CONEXIONES EMPERNADAS
13	PROTECTOR POSTERIOR	ASTM A36 Acero	13885.04	5	LA PLACA DEBE SER INSTALADA AL FINAL DEL MONTAJE DE LA ZARANDA	PROTEJE QUE LOS ELEMENTOS EN SU INTERIRO NO SALGAS EXPULSADOS HACIA ATRÁS	PP 1	CONEXIONES EMPERNADAS
14	SOPORTE DE VARILLA	Material <not specified>		2		COMPONENTE PRINCIPAL DE LAS REJILLAS	SV 1	CONEXIONES EMPERNADAS
15	SOPORTE DE AMORTIGUADOR			4		PARTE DEL CONJUNTO AMORTIGUADOR	SPA1	CONEXIONES EMPERNADAS
16	REJILLA SUPERIOR 90 mm	VITON	3922.66	4	SE CONECTA CON EL SOPORTE SUPERIOR	SEPARA LOS ELEMENTOS DE DIAMETRO 90 mm	RS1	CONEXIONES EMPERNADAS
17	REJILLA SUPERIOR 80 mm	VITON	4490.08	4	SE CONECTA CON EL SOPORTE SUPERIOR	SEPARA LOS ELEMENTOS DE DIAMETRO 90 mm	RS2	CONEXIONES EMPERNADAS
18	REJILLA SUPERIOR 70 mm	VITON	5218.16	4	SE CONECTA CON EL SOPORTE SUPERIOR	SEPARA LOS ELEMENTOS DE DIAMETRO 70 mm	RS3	CONEXIONES EMPERNADAS
19	PLACA FINAL SUPERIOR	VITON	7596.56	4	SE SUELDA COMO SOPORTE PARA AMORTIGUADOR	SEPARA LOS ELEMENTOS DE DIAMETRO 90 mm	RS4	CONEXIONES EMPERNADAS

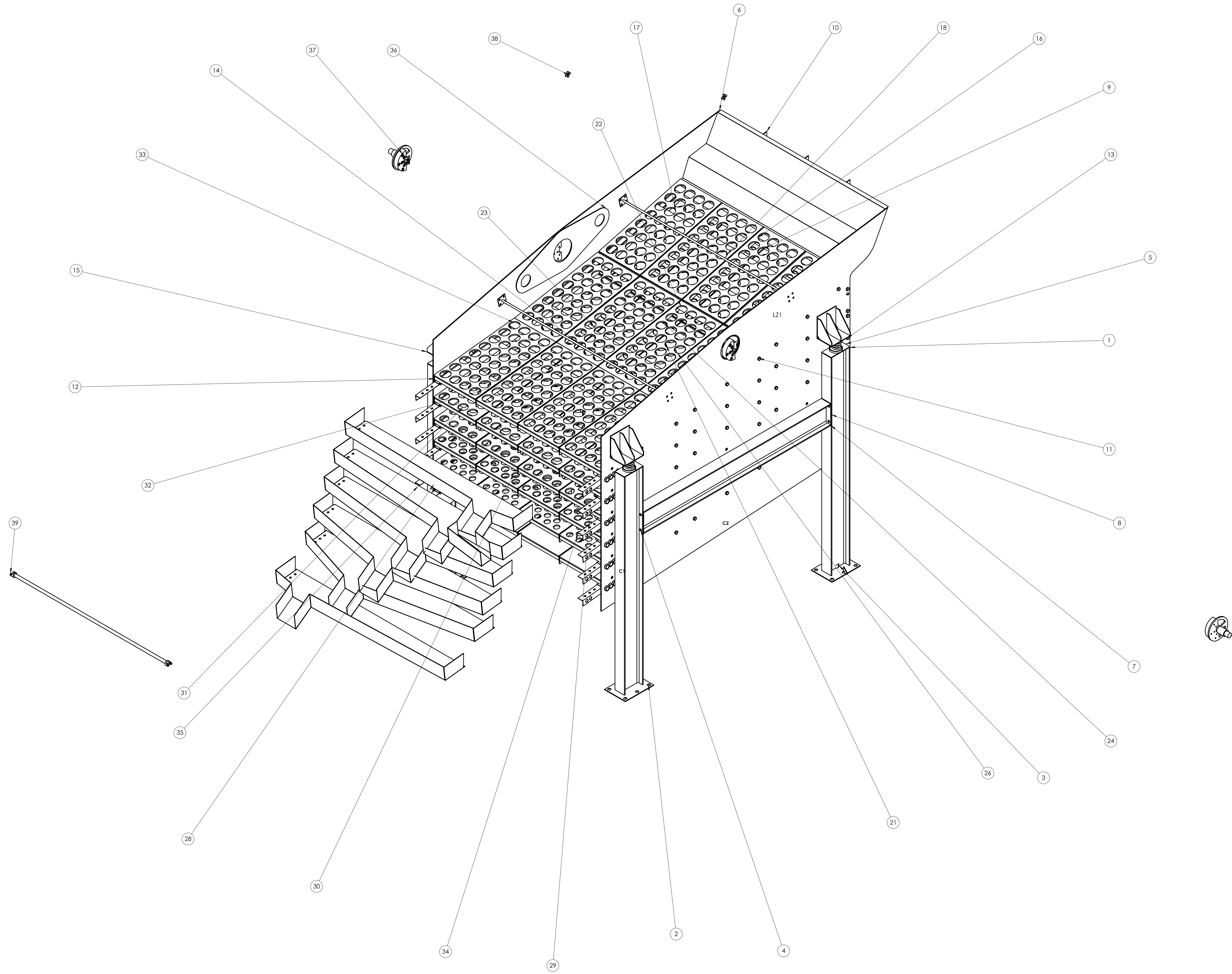
CONTINUACIÓN ANEXO 15. PROCESO DE ENSAMBLE / MONTAJE

20	REJILLA SUPERIOR 50 mm	AISI 1020	22852.66	4	SE EMPERNA JUNTO A LOS LATERALES	RECOJE LOS ELEMENTOS NO SEPARADOS EN LOS ELEMENTOS SUPERIORES	RS5	CONEXIONES EMPERNADAS
21	REJILLA SUPERIOR 60 mm	VITON	5849.16	4	SE EMPERNA JUNTO A LOS LATERALES	SEPARA LOS ELEMENTOS DE DIAMETRO 60 mm	RS6	CONEXIONES EMPERNADAS
22	REJILLA INTERMEDIA 90 mm	VITON	3922.66	4	VA SUJETA A LA PARTE INTERMEDIA	SEPARA LOS ELEMENTOS DE DIAMETRO 90 mm	RI 1	CONEXIONES EMPERNADAS
23	REJILLA INTERMEDIA 60 mm	VITON	4702.43	4	VA SUJETA A LA PARTE INTERMEDIA	SEPARA LOS ELEMENTOS DE DIAMETRO 60 mm	RI 2	CONEXIONES EMPERNADAS
24	REJILLA INTERMEDIA 80 mm	VITON	4332.81	4	VA SUJETA A LA PARTE INTERMEDIA	SEPARA LOS ELEMENTOS DE DIAMETRO 80 mm	RI 3	CONEXIONES EMPERNADAS
25	REJILLA INTERMEDIA 50 mm	ASTM A36 Steel	22708.02	4	VA SUJETA A LA PARTE INTERMEDIA	SEPARA LOS ELEMENTOS DE DIAMETRO 50 mm	RI 4	CONEXIONES EMPERNADAS
26	REJILLA INTERMEDIA 70 mm	VITON	5218.16	4	VA SUJETA A LA PARTE INTERMEDIA	SEPARA LOS ELEMENTOS DE DIAMETRO 70 mm	RI 5	CONEXIONES EMPERNADAS
27	PLACA FINAL INTERMEDIA	VITON	7596.56	4	VA SUJETA A LA PARTE FINAL INTERMEDIA	RECOJE EL FINAL DE LOS RESIDUOS NO SEPARADOS	PFI	CONEXIONES EMPERNADAS
28	PLACA FINAL PRINCIPAL	VITON	7287.28	4	VA SUJETA A LA PARTE FINAL PRINCIPAL	RECOJE EL FINAL DE LOS RESIDUOS NO SEPARADOS	PFP	CONEXIONES EMPERNADAS
29	REJILLA PRINCIPAL 50 mm	VITON	5277.47	4	LAS REJILLAS DE VITON DEBEN SER MONTADAS AL FINAL ANTES DE PONER LOS PROTECTORES SUPERIORES	SOSTIENEN LAS REJILLAS PRINCIPALES	RP 1	CONEXIONES EMPERNADAS
30	REJILLA PRINCIPAL 60 mm	VITON	4393.15	4	LAS REJILLAS DE VITON DEBEN SER MONTADAS AL FINAL ANTES DE PONER LOS PROTECTORES SUPERIORES	SOSTIENEN LAS REJILLAS PRINCIPALES	RP 2	CONEXIONES EMPERNADAS
31	REJILLA PRINCIPAL 70 mm	VITON	4908.87	4	LAS REJILLAS DE VITON DEBEN SER MONTADAS AL FINAL ANTES DE PONER LOS PROTECTORES SUPERIORES	SOSTIENEN LAS REJILLAS PRINCIPALES	RP 3	CONEXIONES EMPERNADAS
32	REJILLA PRINCIPAL 80 mm	VITON	4180.79	4	LAS REJILLAS DE VITON DEBEN SER MONTADAS AL FINAL ANTES DE PONER LOS PROTECTORES SUPERIORES	SOSTIENEN LAS REJILLAS PRINCIPALES	RP 4	CONEXIONES EMPERNADAS
33	REJILLA PRINCIPAL 90 mm	VITON	3613.37	4	LAS REJILLAS DE VITON DEBEN SER MONTADAS AL FINAL ANTES DE PONER LOS PROTECTORES SUPERIORES	SOSTIENEN LAS REJILLAS PRINCIPALES	RP 5	CONEXIONES EMPERNADAS
34	SOPORTE DE BANDEJA DERECHO	ASTM A36 Acero	889.48	6	ÁNGULOS QUE DEBE IR EMPERNADOS A LOS LATERALES	SOSTIENEN LAS BANDEJAS	SDBD1	CONEXIONES EMPERNADAS
35	SOPORTE DE BANDEJA	ASTM A36 Acero	889.48	6	ÁNGULOS QUE DEBE IR EMPERNADOS A LOS LATERALES	SOSTIENEN LAS BANDEJAS	SDB1	CONEXIONES EMPERNADAS
36	PLACA DE SEGURIDAD DE CONTRAPESO	ASTM A36 Acero	8841.17	2	PLACA DE SEGURO PARA EVITAR QUE EL CONTRAPESO SEA EXPULSADO	N/A		CONEXIONES EMPERNADAS

CONTINUACIÓN ANEXO 15. PROCESO DE ENSAMBLE / MONTAJE

37	ENSAMBLAJE EJE VIBRADOR			2	N/A	CONJUNTO TRANSMISOR DE VIBRACIÓN		CONEXIONES EMPERNADAS
38	BUJE ESTRELLA	AISI 1020	90.98	2	CONECTOR DEL EJE CARDAN			CONEXIONES EMPERNADAS
39	CARDAN	AISI 1020	6038.05	1	TRANSMISOR DE FUERZA DE VIBRACIÓN	N/A		CONEXIONES EMPERNADAS
40	CONTRAPESO	AISI 1020	3377.84	2	ELEMENTO QUE PRODUCE LA VIBRACIÓN CONTROLADA	N/A		CONEXIONES EMPERNADAS
41	BANDEJA DE DESCARGA 5	ASTM A36 Steel	18380.91	1	VAN CONECTADOS A LOS SOPORTES DE BANDEJAS	RECOJE LOS CUERPOS MOLEODRES	BDD1	CONEXIONES EMPERNADAS
42	BANDEJA DE DESCARGA 4	ASTM A36 Steel	19213.25	1	VAN CONECTADOS A LOS SOPORTES DE BANDEJAS	RECOJE LOS CUERPOS MOLEODRES	BDD2	CONEXIONES EMPERNADAS
43	BANDEJA DE DESCARGA 6	ASTM A36 Steel	20385.54	1	VAN CONECTADOS A LOS SOPORTES DE BANDEJAS	RECOJE LOS CUERPOS MOLEODRES	BDD3	CONEXIONES EMPERNADAS
44	BANDEJA DE DESCARGA 3	ASTM A36 Steel	20055.28	1	VAN CONECTADOS A LOS SOPORTES DE BANDEJAS	RECOJE LOS CUERPOS MOLEODRES	BDD4	CONEXIONES EMPERNADAS
45	BANDEJA DE DESCARGA 2	ASTM A36 Steel	20921.48	1	VAN CONECTADOS A LOS SOPORTES DE BANDEJAS	RECOJE LOS CUERPOS MOLEODRES	BDD5	CONEXIONES EMPERNADAS
46	BANDEJA DE DESCARGA 1	ASTM A36 Steel	17493.61	1	VAN CONECTADOS A LOS SOPORTES DE BANDEJAS	RECOJE LOS CUERPOS MOLEODRES	BDD6	CONEXIONES EMPERNADAS
47	B18.2.3.2M - Formed hex screw, M24 x 3.0 x 35 --35WN			49	PERNOS DE CONEXIÓN DE VIGAS			
48	B18.2.3.2M - Formed hex screw, M16 x 2.0 x 25 --25WN			118	PERNOS DE UNION DE ELEMENTOS INTERNOS			

ANEXO 16. PLANOS DE TAMIZADORA



N.º DE ELEMENTO	N.º DE PIEZA	MATERIAL	PESO	CANTIDAD
1	COLUMNA POSTERIOR	ASTM A36 Acero	44637.51	2
2	PLACA P1	ASTM A36 Acero	2463.61	4
3	PLACA DE SOPORTE P1	ASTM A36 Acero	39.25	4
4	COLUMNA DELANTERA	ASTM A36 Acero	44637.51	2
5	PLACA SUPERIOR P2 LATERAL DE ZARANDA	ASTM A36 Acero	785.00	4
6	VIGA SOPORTE	ASTM A36 Acero	227192.36	2
7	PLACA DE VIGA SOPORTE	ASTM A36 Acero	44330.98	2
8	ENSAMBLAJE SOPORTE DE TAMIZ SUPERIOR			6
9	ENSAMBLAJE SOPORTE SUPERIOR			1
10	ENSAMBLAJE SOPORTE DE TAMIZ INTERMEDIO			6
11	ENSAMBLAJE SOPORTE DE TAMIZ PRINCIPAL			6
12	PROTECTOR POSTERIOR SOPORTE DE VARILLA	ASTM A36 Acero	13885.04	5
13	SOPORTE DE AMORTIGUADOR			4
14	REJILLA SUPERIOR 90 mm	VITON	3922.66	4
15	REJILLA SUPERIOR 80 mm	VITON	4490.08	4
16	REJILLA SUPERIOR 70 mm	VITON	5218.16	4
17	PLACA FINAL SUPERIOR 90 mm	VITON	7596.56	4
18	REJILLA SUPERIOR 60 mm	VITON	5849.16	4
19	REJILLA INTERMEDIA 90 mm	VITON	3922.66	4
20	REJILLA INTERMEDIA 60 mm	VITON	4702.43	4
21	REJILLA INTERMEDIA 80 mm	VITON	4332.81	4
22	REJILLA INTERMEDIA 50 mm	ASTM A36 Steel	22708.02	4
23	REJILLA INTERMEDIA 70 mm	VITON	5218.16	4
24	PLACA FINAL INTERMEDIA	VITON	7596.56	4
25	PLACA FINAL PRINCIPAL	VITON	7287.28	4
26	REJILLA PRINCIPAL 50 mm	VITON	5277.47	4
27	REJILLA PRINCIPAL 60 mm	VITON	4393.15	4
28	REJILLA PRINCIPAL 70 mm	VITON	4908.87	4
29	REJILLA PRINCIPAL 80 mm	VITON	4180.79	4
30	REJILLA PRINCIPAL 90 mm	VITON	3613.37	4
31	SOPORTE DE BANDEJA DERECHO	ASTM A36 Acero	889.48	6
32	SOPORTE DE BANDEJA	ASTM A36 Acero	889.48	6
33	PLACA DE SEGURIDAD DE CONTRAPESO	ASTM A36 Acero	8841.17	2
34	ENSAMBLAJE EJE VIBRADOR			2
35	BUJE ESTRELLA	AISI 1020	90.98	2
36	CARDAN	AISI 1020	6038.05	1
37	CONTRAPESO	Cast Carbon Steel	3335.08	2
38	BANDEJA DE DESCARGA 5	ASTM A36 Steel	18380.91	1
39	BANDEJA DE DESCARGA 4	ASTM A36 Steel	19213.25	1
40	BANDEJA DE DESCARGA 6	ASTM A36 Steel	20385.54	1
41	BANDEJA DE DESCARGA 3	ASTM A36 Steel	20055.28	1
42	BANDEJA DE DESCARGA 2	ASTM A36 Steel	20921.48	1
43	BANDEJA DE DESCARGA 1	ASTM A36 Steel	17493.61	1
44	B18.2.3.2M - Formed hex screw, M24 x 3.0 x 35 - 35WN			49
45	B18.2.3.2M - Formed hex screw, M16 x 2.0 x 25 - 25WN			118
46	ESAMBLAJE DE MUELLE			4

Tolerancia	Peso (kg)	Material	ACERO A36-1020-1018
+/- 0.01	381384.4		
Fecha	Nombre		
2/20/2018	INGENIERO		
Rev	Ing. SOCRATES		
APD	INGENIERO		
UNIVERSIDAD TECNOLÓGICA INDOAMÉRICA			1 DE 50
(SUBSTITUCIÓN)			

1

2

3

4

HOJA DE PROCESO

Item	OP	Designación	Detalle	Herramientas	Comprobación	Cant	Medida (mm)
1	1	Realizar marcas en las medidas	U	Granete	Calibrador		
	2	Perforar	U	Broca	Calibrador	4	19.84

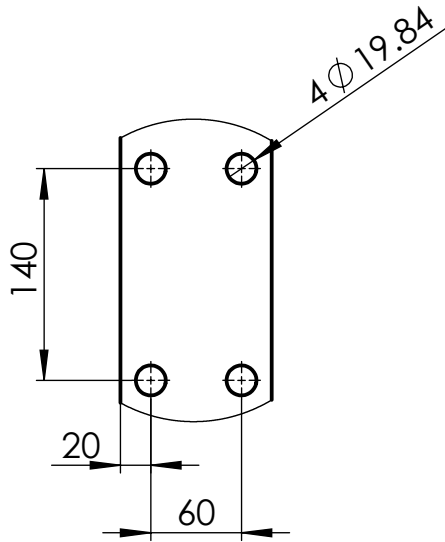
A

B

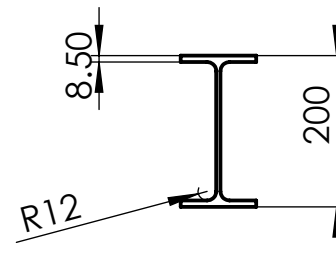
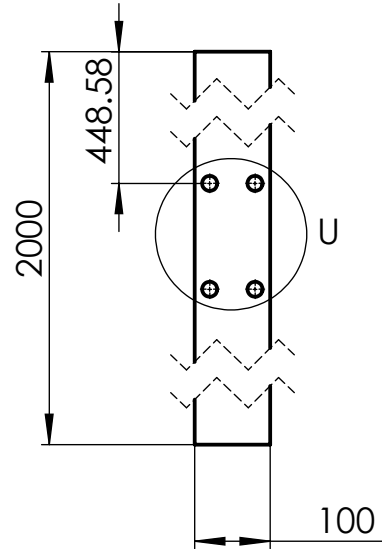
C

D

E



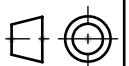
DETAIL U
SCALE 1 : 5



N.º DE ELEMENTO	N.º DE PIEZA	MATERIAL	PESO	CANTIDAD
1	COLUMNA POSTERIOR	ASTM A36 Acero	44637.51	1

				Tolerancia +/-0.01	Peso 44637.51	Material: ACERO A36
				Fecha	Nombre	COLUMNA POSTERIOR
				Dib 7/23/2018	Martinez.C	
				Rev 7/23/2018	Ing. Sánchez.L.	
				Apro 7/23/2018	Ing. Ruales.M	
				UNIVERSIDAD TECNOLÓGICA INDOAMÉRICA		2 DE 50 (SUSTITUCIÓN)
Edición	Modificación	Fecha	Nombre			

Escala
1:20



1

2

3

4

HOJA DE PROCESO

Item	OP	Designación	Vista	Herramientas	Comprobación	Cant	Medida (mm)
2	3	Realizar marcas en las medidas	Placa 1	Granete	Calibrador		
	4	Perforar	Placa 1	Broca	Calibrador	6	26.19

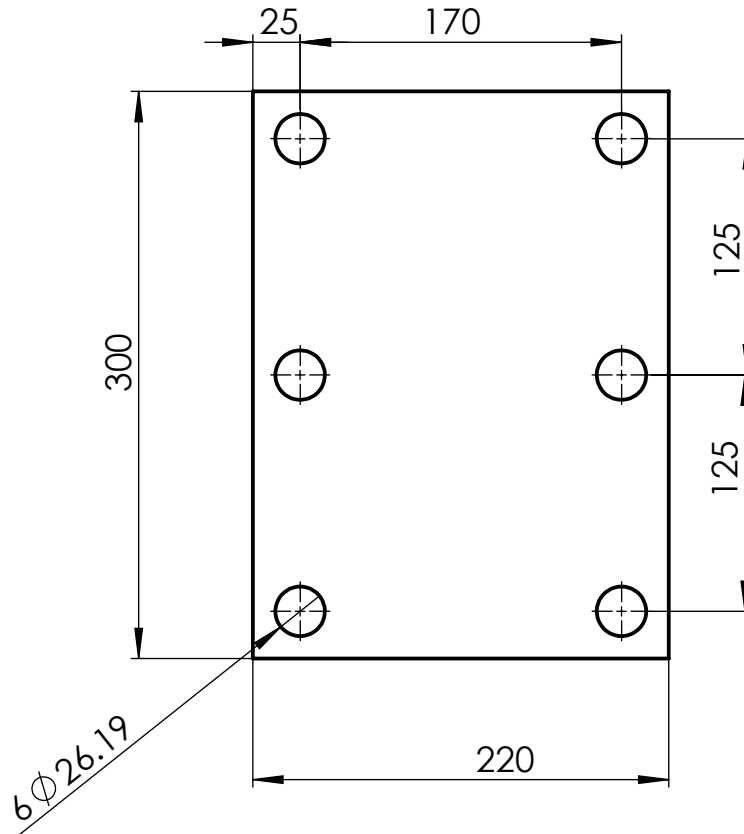
A

B

C

D

E



N.º DE ELEMENTO	N.º DE PIEZA	MATERIAL	PESO	CANTIDAD
1	PLACA P1	ASTM A36 Acero	2463.61	1

				Tolerancia +/-0.01	Peso (gr) 2463.61	Material: ACERO A36	
				Fecha	Nombre	PLACA P1	Escala 1:5
				Dib	7/23/2018 Martinez.C		
				Rev	7/23/2018 Ing. Sánchez.L.		
				Apro	7/23/2018 Ing. Ruales.M		
				UNIVERSIDAD TECNOLÓGICA INDOAMÉRICA		3 DE 50	
Edición	Modificación	Fecha	Nombre			(SUSTITUCIÓN)	

1	2	3	4
---	---	---	---

HOJA DE PROCESO							
Item	OP	Designación	Elemento	Herramientas	Comprobación	Cant	Medida (mm)
3	5	Realizar marcas en las medidas	PS1	Rayador	Calibrador		
	6	cortar con plasma	PS1	Plasma	Calibrador	4	40 X 50

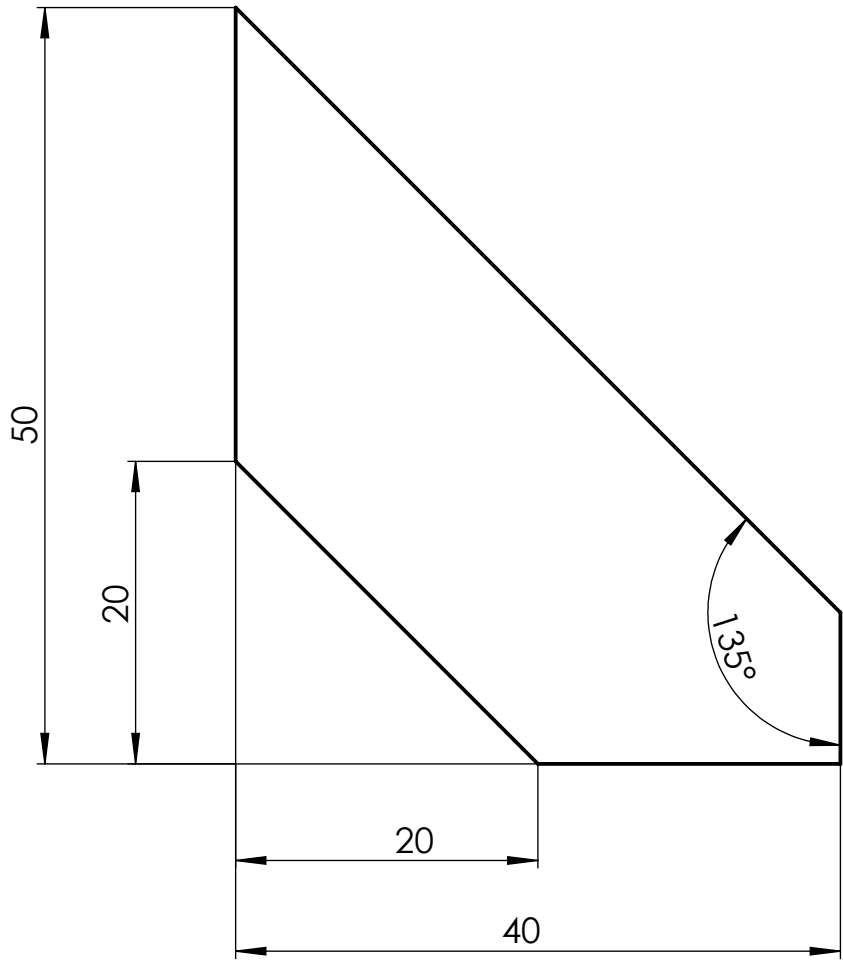
A

B

C

D

E



N.º DE ELEMENTO	N.º DE PIEZA	MATERIAL	PESO	CANTIDAD
1	PLACA DE SOPORTE PS1	ASTM A36 Acero	39.25	4

				Tolerancia +/-0.01	Peso(gr) 157.00	Material: ACERO ASTM A36		
				Fecha	Nombre	PLACA DE SOPORTE PS1	Escala 2:1	
				Dib	7/23/2018			Martinez.C
				Rev	7/23/2018			Ing. Sánchez.L.
				Apro	7/23/2018			Ing. Ruales.M
				UNIVERSIDAD TECNOLÓGICA INDOAMÉRICA		4 DE 50		
Edición	Modificación	Fecha	Nombre			(SUSTITUCIÓN)		

1

2

3

4

HOJA DE PROCESO

Item	OP	Designación	Detalle	Herramientas	Comprobación	Cant	Medida (mm)
4	7	Realizar marcas en las medidas	V	Granete	Calibrador		
	8	Perforar	V	Broca	Calibrador	4	19.84

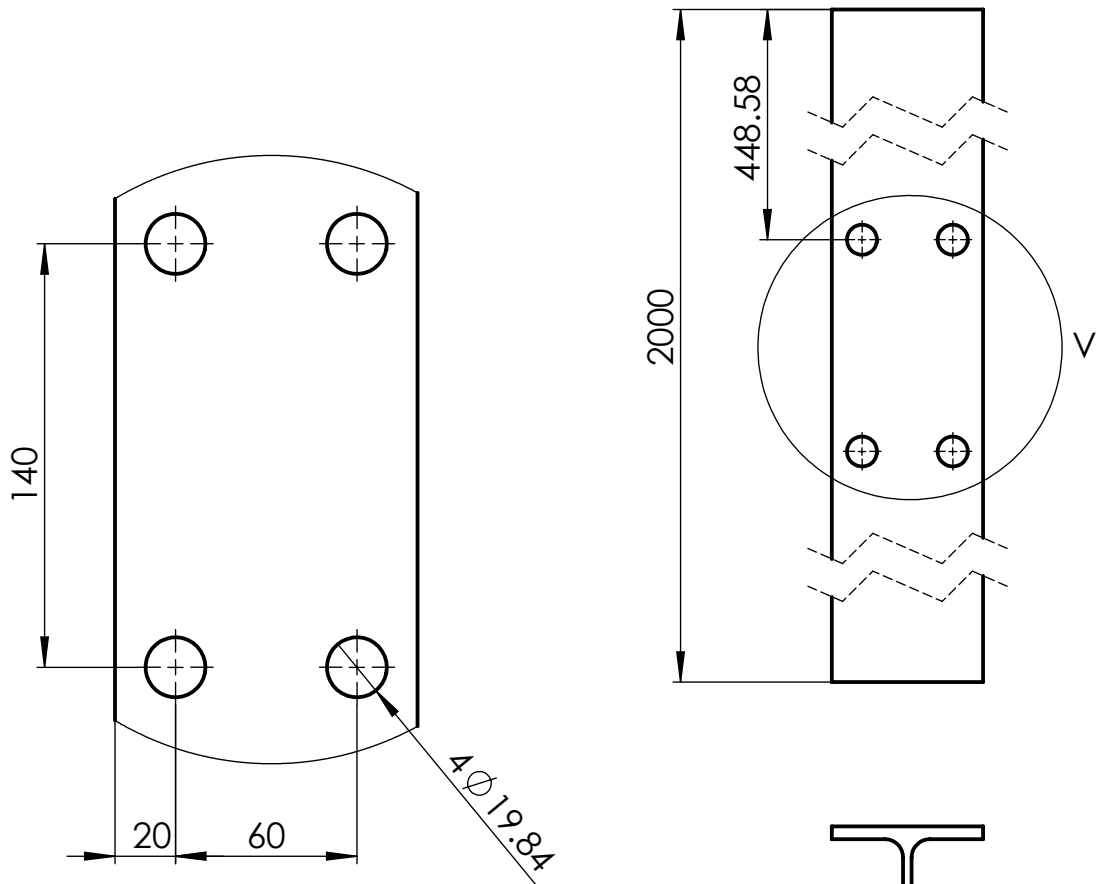
A

B

C

D

E



DETAIL V
SCALE 2 : 5

N.º DE ELEMENTO	N.º DE PIEZA	MATERIAL	PESO	CANTIDAD
1	COLUMNA DELANTERA	ASTM A36 Acero	44637.51	1

				Tolerancia +/-0.01	Peso(gr) 44637.51	Material: ACERO ASTM A36	
				Fecha	Nombre	COLUMNA DELANTERA	Escala 1:20
				Dib	7/23/2018 Martinez.C		
				Rev	7/23/2018 Ing. Sánchez.L.		
				Apro	7/23/2018 Ing. Ruales.M		
				UNIVERSIDAD TECNOLÓGICA INDOAMÉRICA		5 DE 50	
Edición	Modificación	Fecha	Nombre			(SUSTITUCIÓN)	

1	2	3	4
---	---	---	---

HOJA DE PROCESO

Item	OP	Designación	Detalle	Herramientas	Comprobación	Cant	Medida (mm)
5	9	Señalar medidas	V	Rayador	Calibrador		
	10	cortar	V	Plasma	Calibrador	4	100 x 200

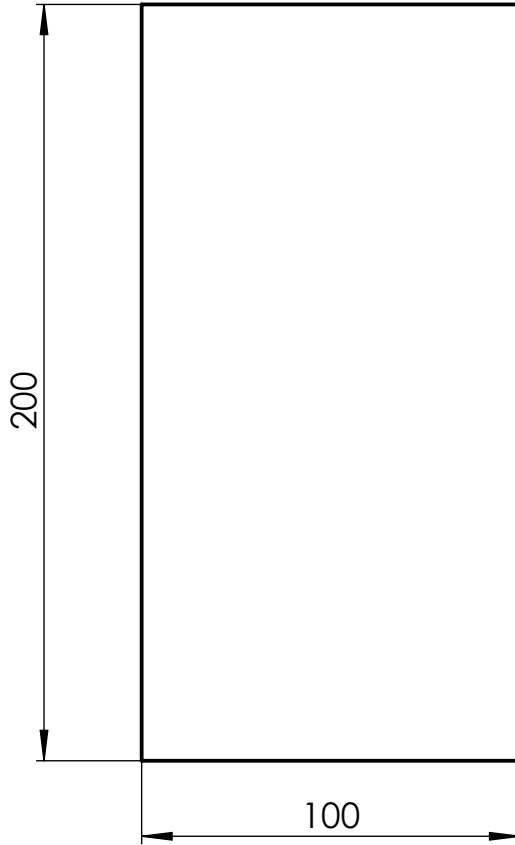
A

B

C

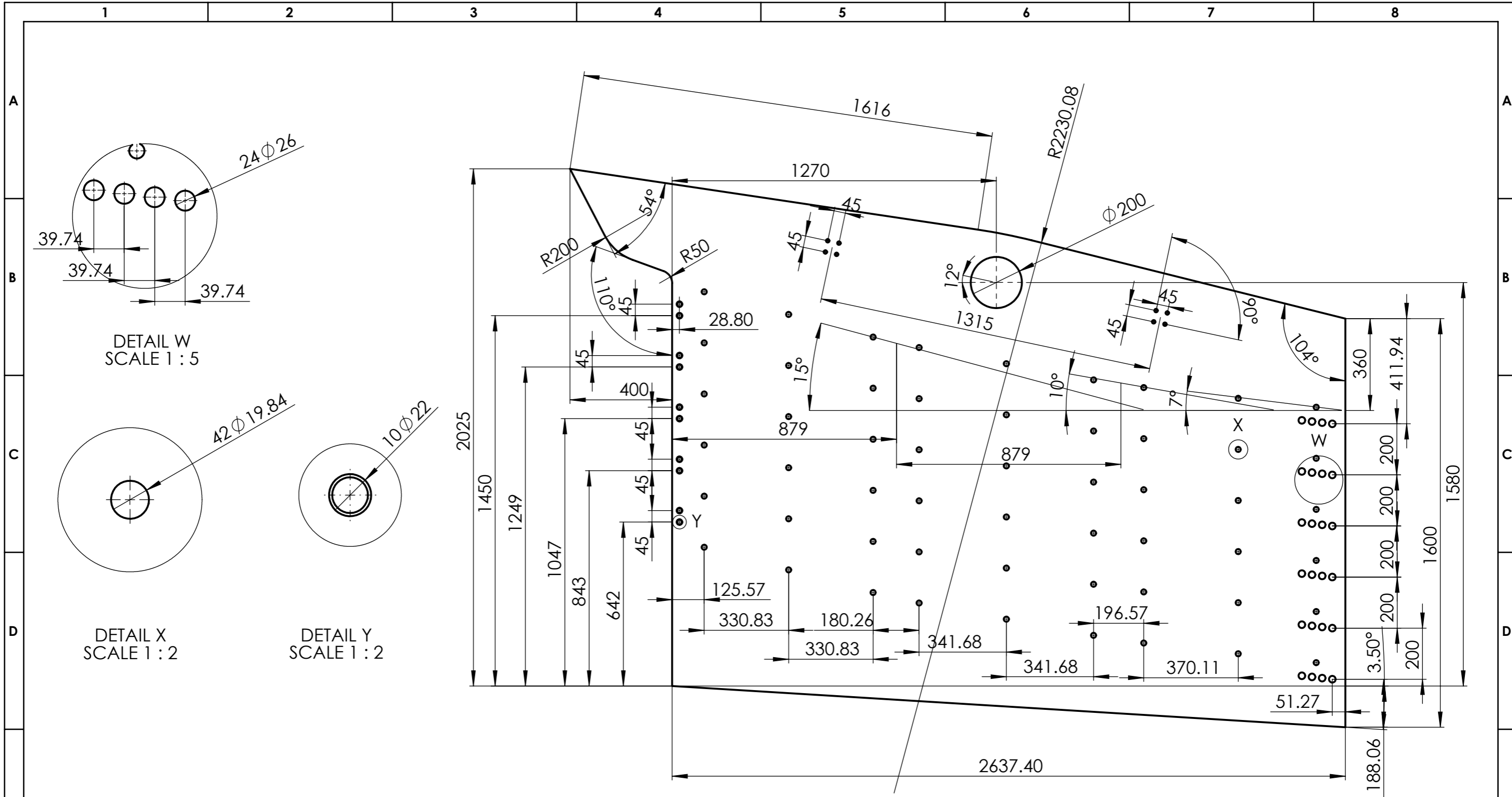
D

E



N.º DE ELEMENTO	N.º DE PIEZA	MATERIAL	PESO	CANTIDAD
1	PLACA SUPERIOR P2	ASTM A36 Acero	785.00	4

				Tolerancia +/-0.01	Peso(gr) 1570	Material: ACERO ASTM A36	
				Fecha	Nombre	PLACA SUPERIOR P2	Escala 1:5
				Dib	7/23/2018 Martinez.C		
				Rev	7/23/2018 Ing. Sánchez.L.		
				Apro	7/23/2018 Ing. Ruales.M		
				UNIVERSIDAD TECNOLÓGICA INDOAMÉRICA		6 DE 50	
Edición	Modificación	Fecha	Nombre			(SUSTITUCIÓN)	



N.º DE ELEMENTO	N.º DE PIEZA	MATERIAL	PESO	CANTIDAD
1	LATERAL DE ZARANDA	ASTM A36 Acero	227192.36	1

HOJA DE PROCESO

Item	OP	Designación	Detalle	Herramientas	Comprobación	Cant	Medida (mm)
5	9	Señalar medidas	W	Granete	Calibrador		
	10	Perforar	W	Taladro	Calibrador	24	D 26
6	11	Señalar medidas	X	Granete	Calibrador		
	12	Perforar	X	Taladro	Calibrador	42	D 19.84
7	13	Señalar medidas	Y	Granete	Calibrador		
	14	Perforar	Y	Taladro	Calibrador	10	D 22
8	15	Señalar medidas	Lateral	Rayador	Flexómetro		
	16	Cortar	Lateral	Plasma	Flexómetro	2	2637034 x 2213

Tolerancia	Peso (gr)	Material	ACERO ASTM A36
+/-0.01	455585.04		
Fecha	Nombre	LATERAL DE ZARANDA	Escala 1:20
Dib 7/23/2018	Martinez.C		
Rev 7/23/2018	Ing. Sánchez.L		
Apro 7/23/2018	Ing.Ruales.M	7 DE 50	
Edición	Modificación	Fecha	Nombre
			UNIVERSIDAD TECNOLÓGICA INDOAMÉRICA
			(SUSTITUCIÓN)

1 2 3 4 5 6 7 8

HOJA DE PROCESO							
Item	OP	Designación	Detalle	Herramientas	Comprobación	Cant	Medida (mm)
9	17	Señalar	Viga Soporte	Señalar	Flexómetro		
	18	Cortar	Viga Soporte	Plasma	Flexómetro	4	1982.6

A A

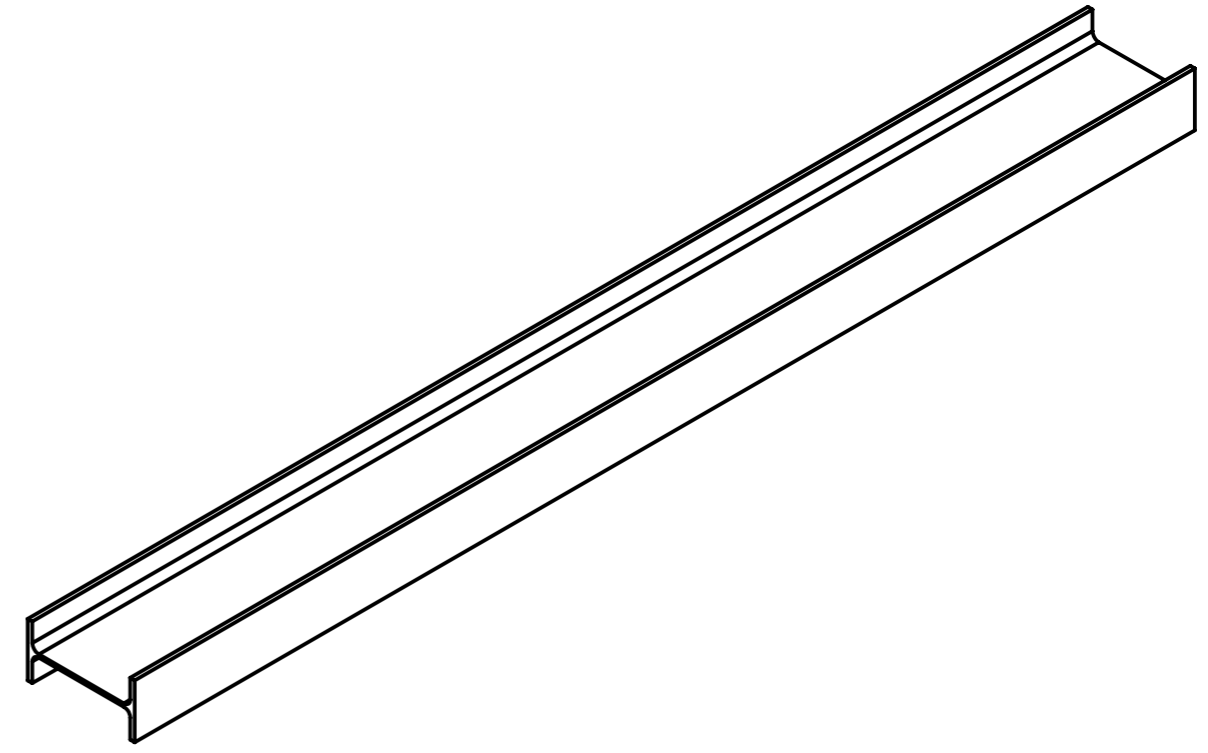
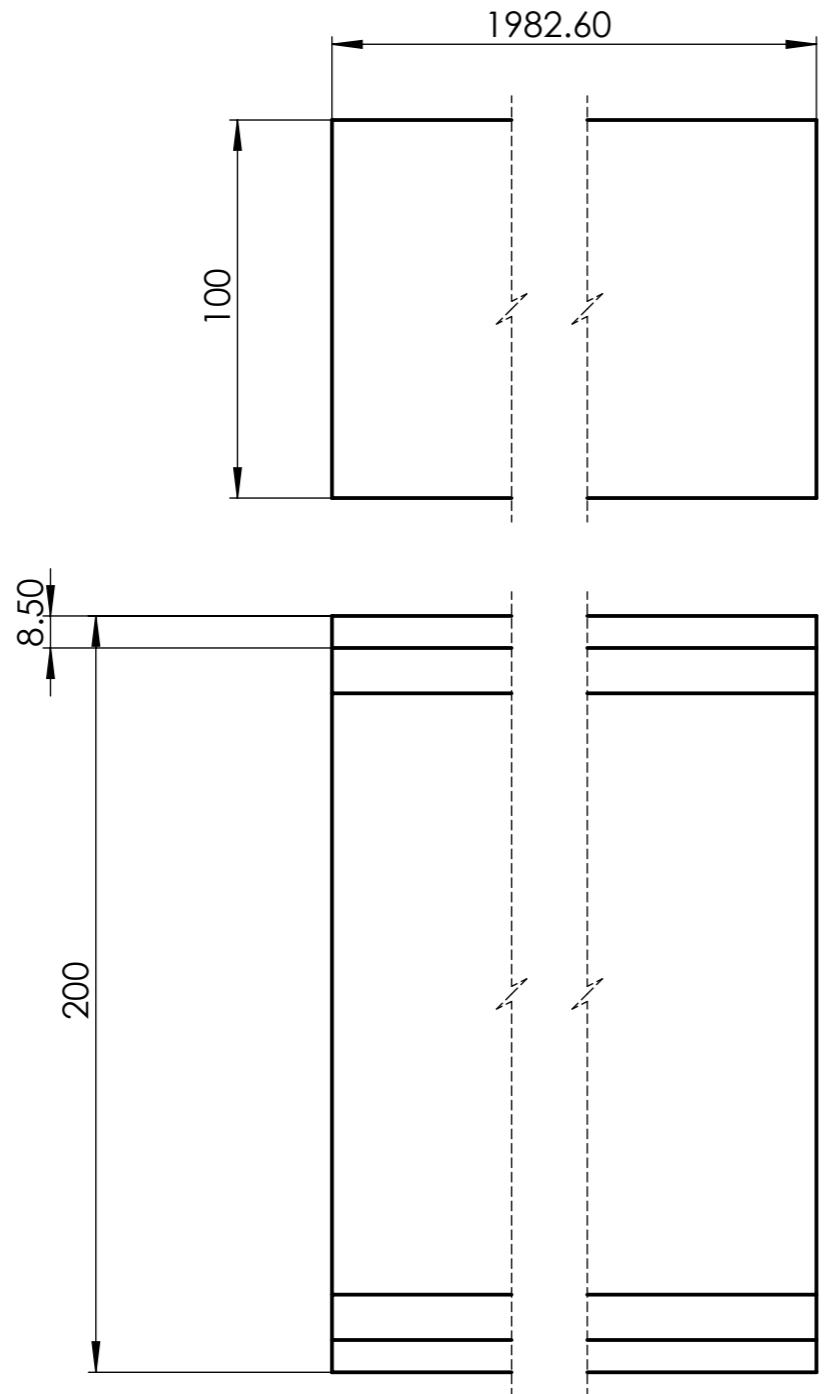
B B

C C

D D

E E

F F



N.º DE ELEMENTO	N.º DE PIEZA	MATERIAL	PESO	CANTIDAD
1	VIGA SOPORTE	ASTM A36 Acero	44330.98	4

Tolerancia		Peso (gr)	Material	Escala
+/-0.01		88661.80		
Fecha		Nombre	VIGA SOPORTE	(SUSTITUCIÓN)
Dib	7/23/2018	Martinez.C		
Rev	7/23/2018	Ing. Sánchez.L		
Apro	7/23/2018	Ing.Ruales.M	8 DE 50	
Edición	Modificación	Fecha	Nombre	
			UNIVERSIDAD TECNOLÓGICA INDOAMÉRICA	

1 2 3 4

1 2 3 4 5 6 7 8

RÓTULO	UBIC X	UBIC Y	TAMAÑO
A1	0	140	∅ 19.84 THRU ALL
A2	60	0	∅ 19.84 THRU ALL
A3	60	140	∅ 19.84 THRU ALL

A

A

B

B

C

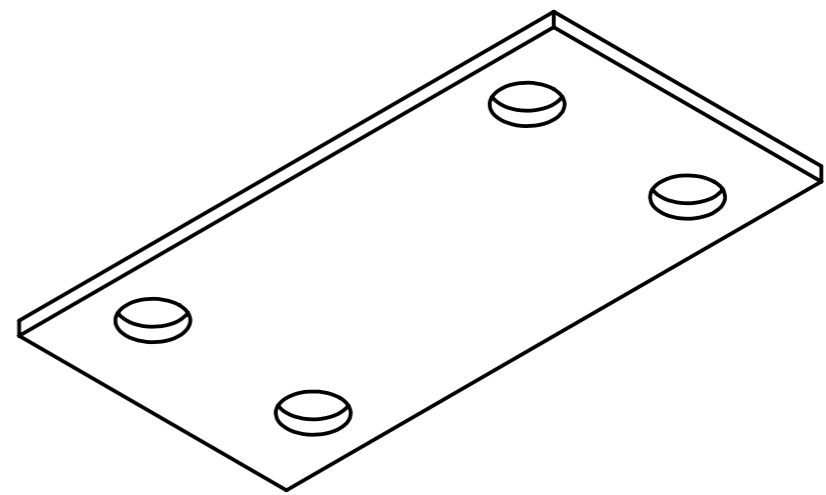
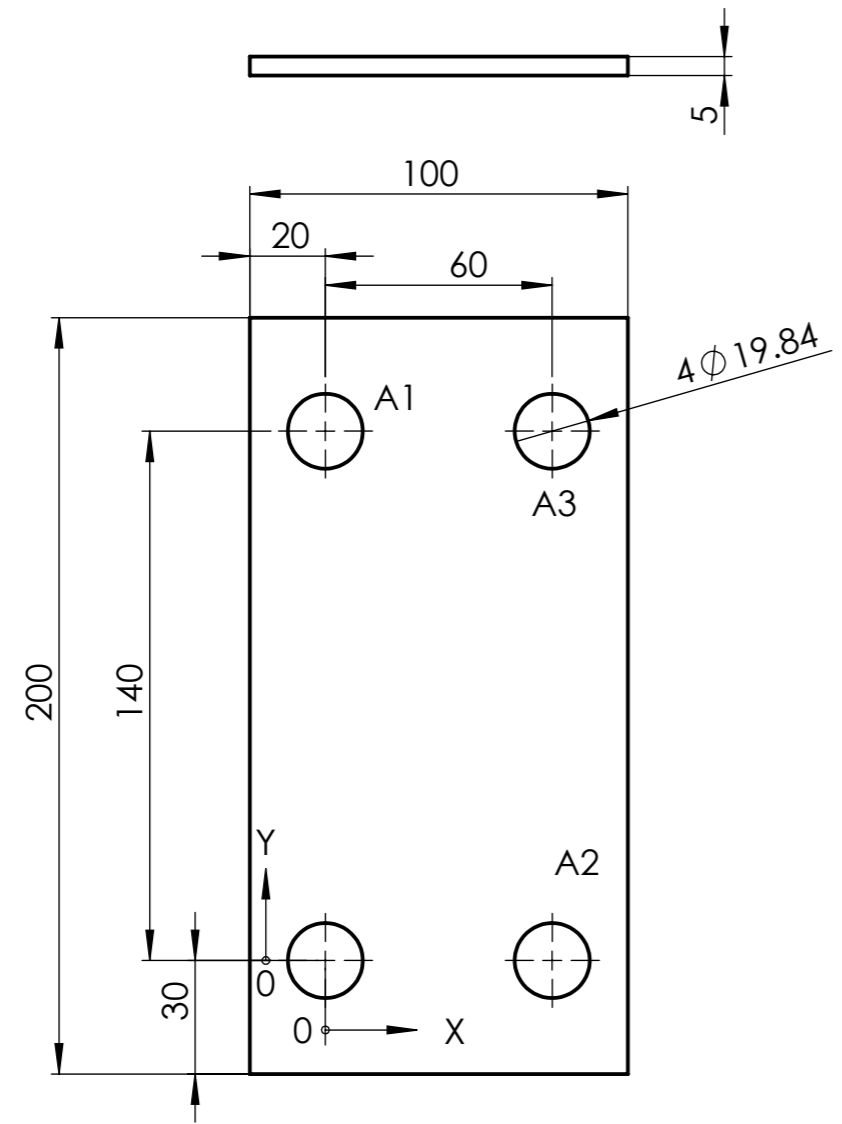
C

D

D

E

E



N.º DE ELEMENTO	N.º DE PIEZA	MATERIAL	PESO	CANTIDAD
1	PLACA DE VIGA SOPORTE	ASTM A36 Acero	736.45	1

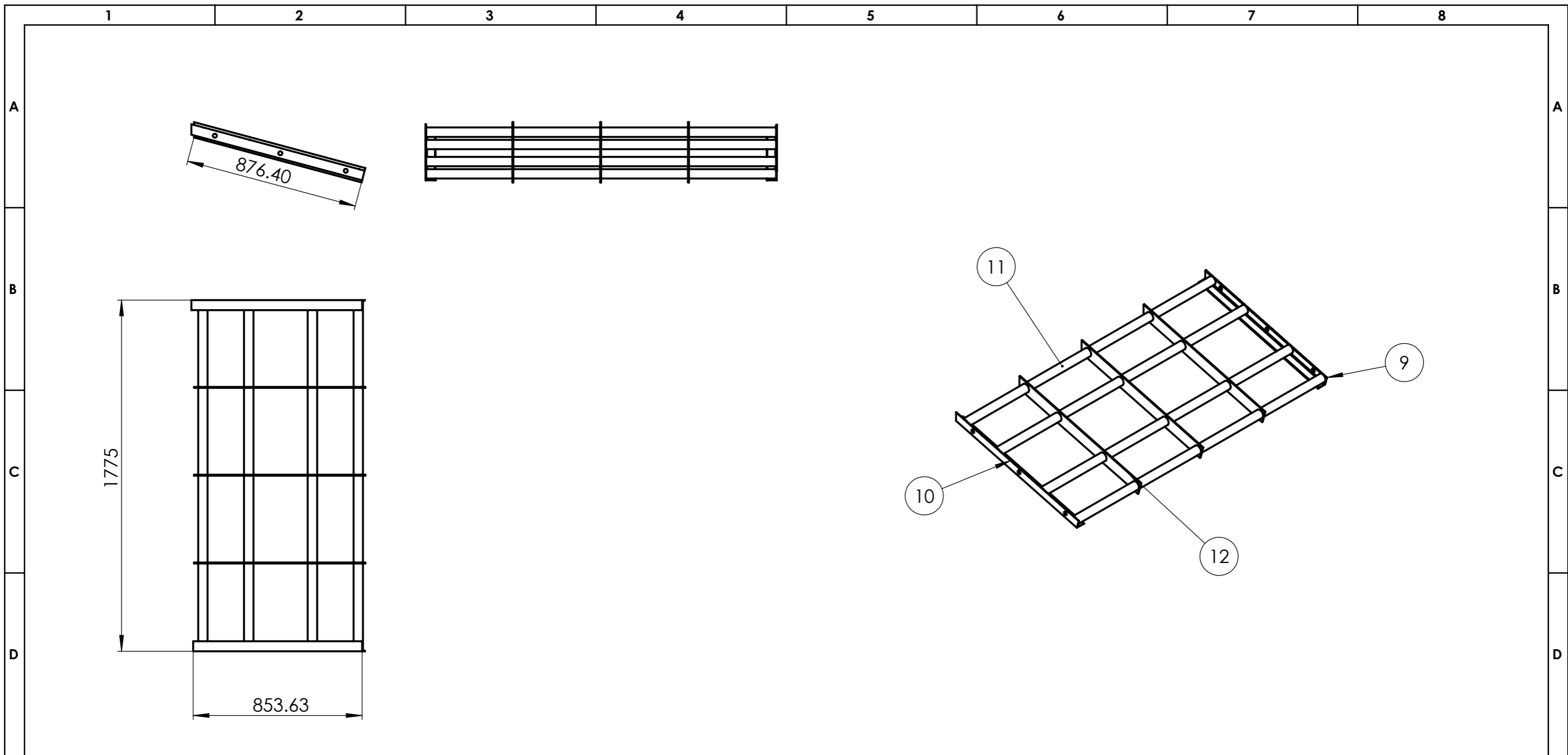
Tolerancia		Peso (gr)	Material	
+/-0.01		2945.8	ACERO AST A36	
Fecha		Nombre		Escala 1:2
Dib 7/23/2018		Martinez.C		
Rev 7/23/2018		Ing. Sánchez.L		
Apro 7/23/2018		Ing.Ruales.M		
Edición		UNIVERSIDAD TECNOLÓGICA INDOAMÉRICA		
Modificación				
Fecha				
Nombre				
			9 DE 50	
			(SUSTITUCIÓN)	

HOJA DE PROCESO

Item	OP	Designación	Detalle	Herramientas	Comprobación	Cant	Medida (mm)
10	19	Señalar	Placa de Viga Sopрте	Señalador	Flexómetro		
	20	Cortar según especificaciones	Placa de Viga Sopрте	Plasma	Flexómetro	4	100 x 200
11	21	Señalar	Placa de Viga Sopрте	Granete	Calibrador		
	22	Perforar según medidas	Placa de Viga Sopрте	Taladro	Calibrador	4	19.84

F

1 2 3 4

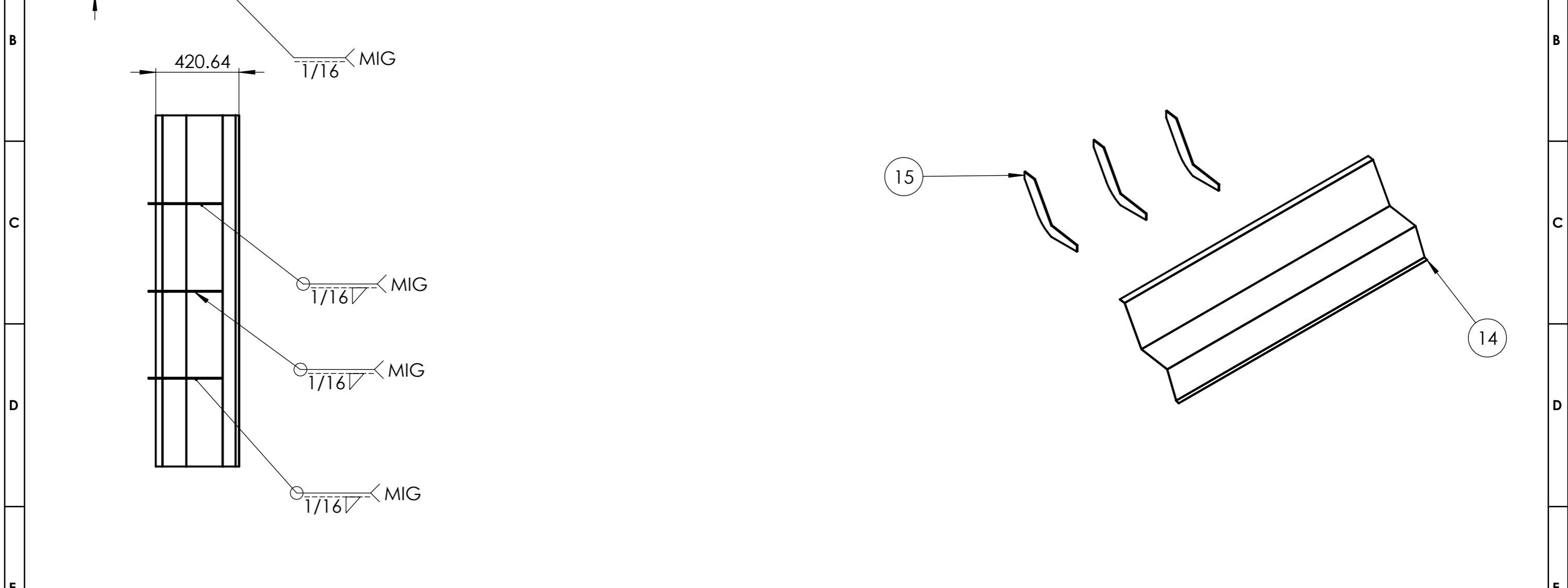
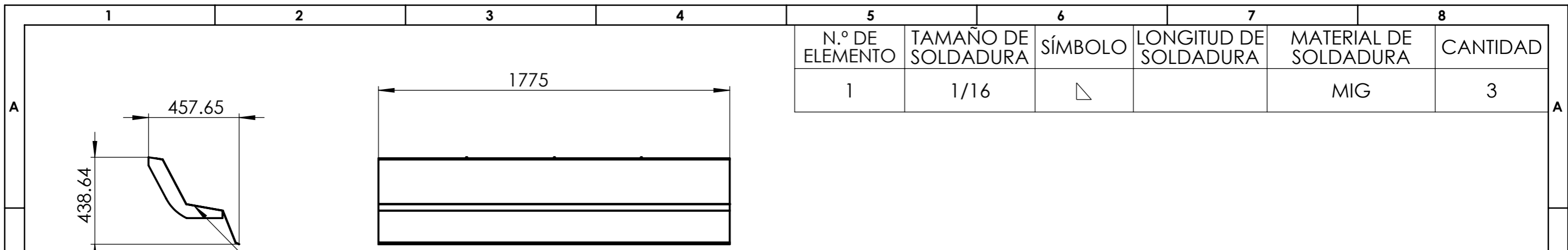


N.º DE ELEMENTO	N.º DE PIEZA	MATERIAL	PESO	CANTIDAD
9	ANGULO SUPERIOR DERECHO	ASTM A36 Acero	2157.57	1
10	ANGULO SUPERIOR IZQUIERDO	ASTM A36 Acero	2181.32	1
11	VARILLA SOPORTE	ASTM A36 Steel	24737.89	4
12	PLATINA DE 75X5	ASTM A36 Acero	2325.39	3

HOJA DE PROCESO

Item	OP	Designación	Detalle	Herramientas	Comprobación	Cant	Medida (mm)
12	23	Señalar	Ángulo Superior derecho	Señalador	Flexómetro		
	24	Cortar según especificaciones	Ángulo Superior derecho	Plasma	Flexómetro	45	1775 x 853.63
13	25	Señalar	Ángulo Superior izquierdo	Granete	Calibrador		
	26	Cortar según medidas	Ángulo Superior izquierdo	Taladro	Calibrador	45	19.84
14	27	Señalar	Varilla Soporte	Granete	Calibrador		
	28	Cortar según medidas	Varilla Soporte	Taladro	Calibrador	45	19.84
15	29	Señalar	Platina	Granete	Calibrador		
	30	Perforar según medidas	Platina	Taladro	Calibrador	45	19.84
16	31	Soldar varillas a platina	Platina	Soldar con electrodo 6011	Galga		
	32	Soldar varillas a ángulo	Platina	Soldar con electrodo 6011	Galga	90	19.84

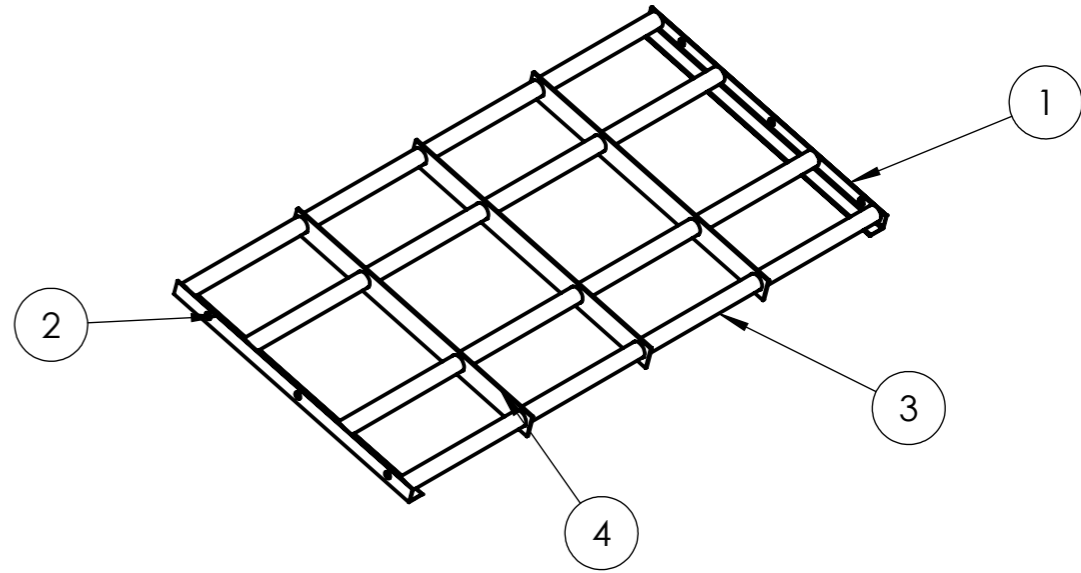
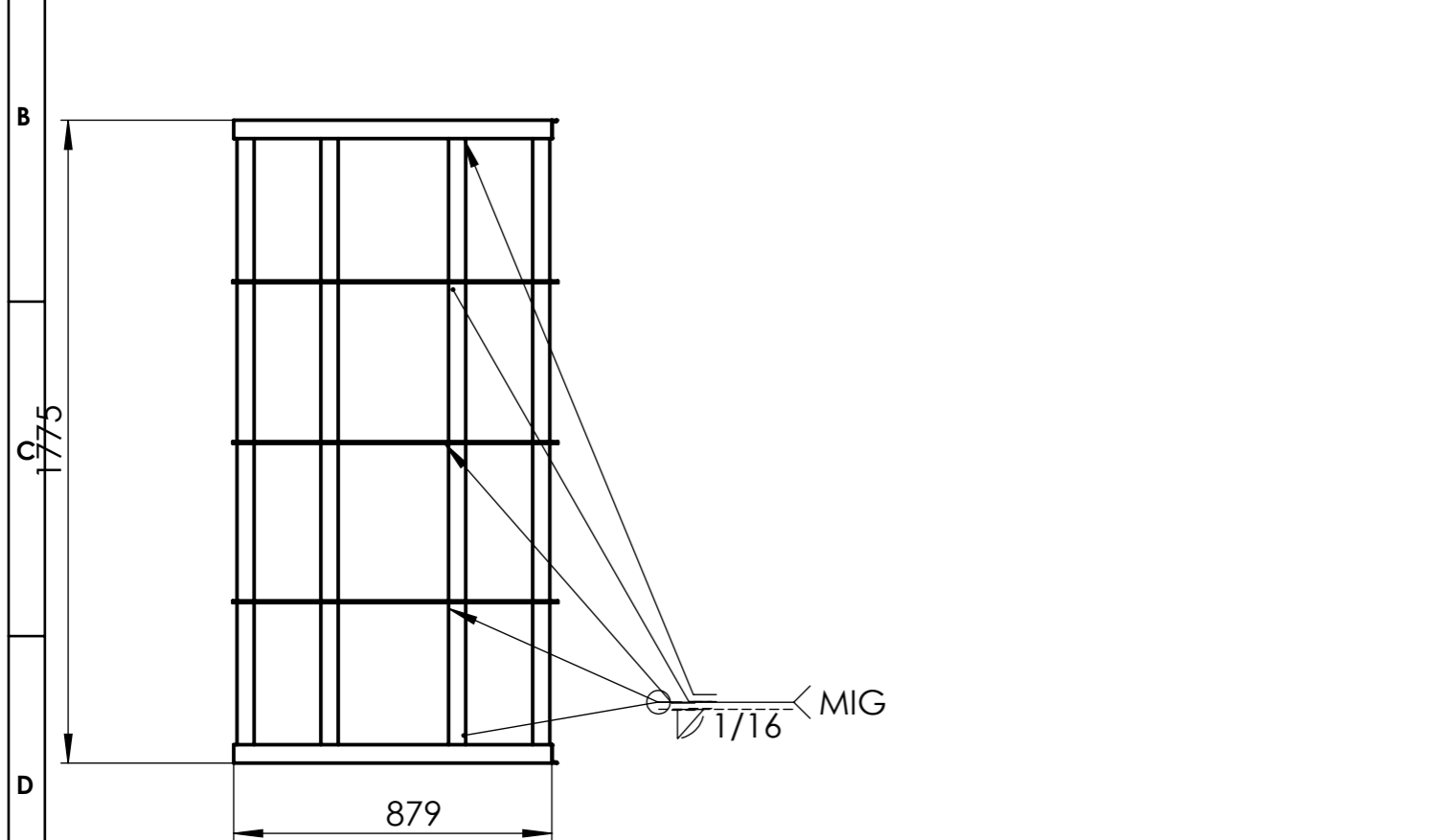
Tolerancia	Peso (gr)	Material	ACERO ASTM A36
+/-0.01	110266.620		
Fecha	Nombre	ENSAMBLAJE TAMIZ SUPERIOR	Escala 1:20
Dib 7/23/2018	Martinez.C		
Rev 7/23/2018	Ing. Sánchez.L		
Apro 7/23/2018	Ing.Ruales.M		
UNIVERSIDAD TECNOLÓGICA INDOAMÉRICA		10 DE 50	
		(SUSTITUCIÓN)	



N.º DE PIEZA	N.º DE PIEZA	MATERIAL	PESO	CANTIDAD
14	PLACA SUPERIOR	ASTM A36 Acero	6880.68	1
15	NERVIO SUPERIOR	ASTM A36 Acero	1288.15	3

HOJA DE PROCESO							Tolerancia +/-0.01		Peso (gr) 10745.13		Material ACERO ASTM A36	
Item	OP	Designación	Detalle	Herramientas	Comprobación	Cant	Medida (mm)	Edición	Modificación	Fecha	Nombre	UNIVERSIDAD TECNOLÓGICA INDOAMÉRICA
17	33	Cortar según especificaciones	Placa Superior	Señalador	Flexómetro							ENSAMBLAJE SOPORTE SUPERIOR
	34	Doblar Según especificaciones	Placa Superior	Dobladora	Flexómetro	5	1775 x 420.64					
18	35	Señalar	Nervio Superior	Granete	Calibrador							11 DE 50 (SUSTITUCIÓN)
	36	Cortar según medidas	Nervio Superior	Taladro	Calibrador	15	438.64 x 467.55					
19	37	Soldar Placa contra ángulo	Varilla Soporte	Soldadora/electrodo 6011	Galga	30	1/16					UNIVERSIDAD TECNOLÓGICA INDOAMÉRICA
	38	Soldar Placa contra nervio	Varilla Soporte	Soldadora/electrodo 6011	Galga	54	1/16					

1	2	3	4	5	6	7	8		
				N.º DE ELEMENTO	TAMAÑO DE SOLDADURA	SÍMBOLO	LONGITUD DE SOLDADURA	MATERIAL DE SOLDADURA	CANTIDAD
				1		∇	0.06	GAS INERTE DE METAL	3
				2	1	∇	39.69	GAS INERTE DE METAL	5



NOTA:
SODLADURA TIPICA MIG A TODAS LAS JUNTAS

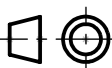
N.º DE ELEMENTO	N.º DE PIEZA	MATERIAL	PESO	CANTIDAD
1	ANGULO INTERMEDIO IZQUIERDO	ASTM A36 Acero	2213.20	1
2	ANGULO INTERMEDIO DERECHO	ASTM A36 Acero	2213.20	1
3	VARILLA SOPORTE	ASTM A36 Steel	24737.89	4
4	PLATINA DE 75X5 INTERMEDIA	ASTM A36 Acero	2391.77	3

HOJA DE PROCESO

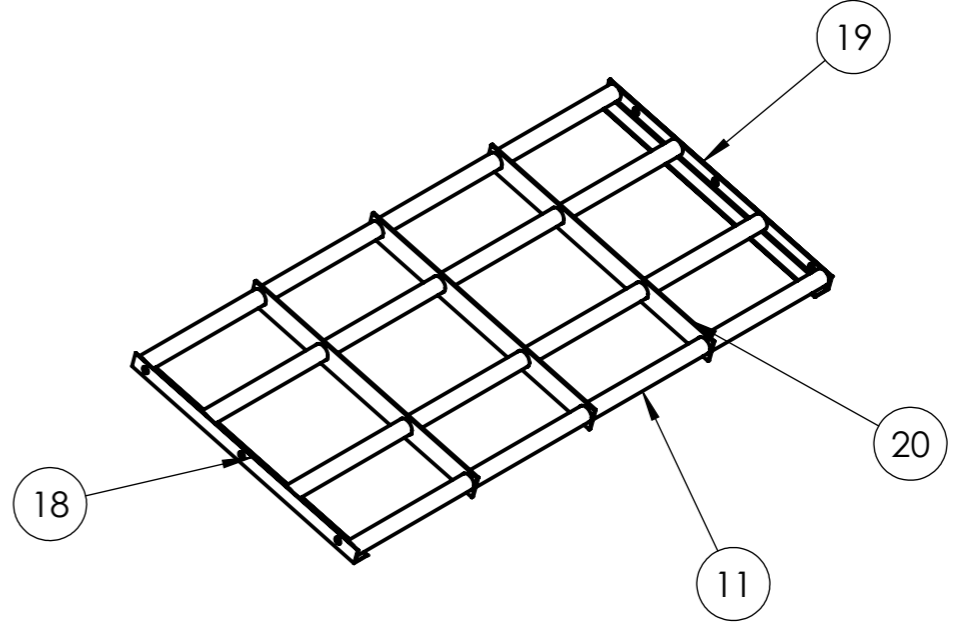
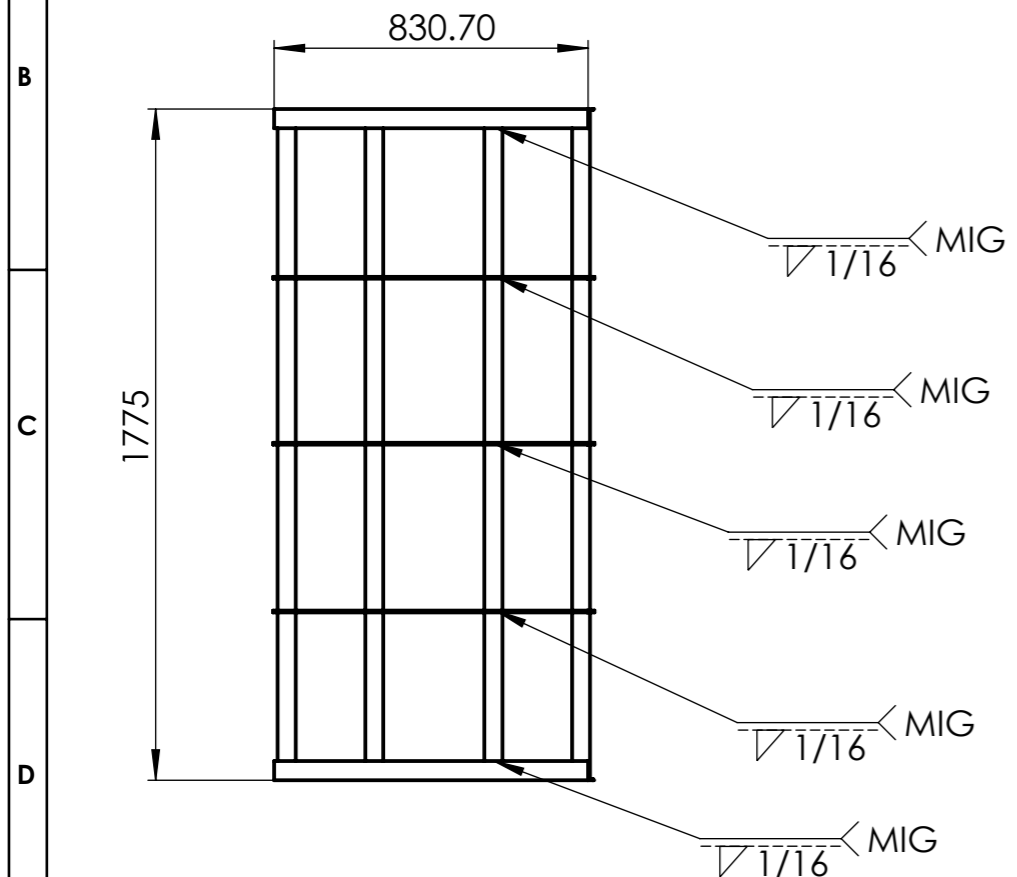
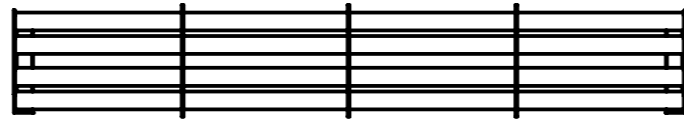
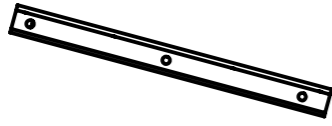
Item	OP	Designación	Detalle	Herramientas	Comprobación	Cant	Medida (mm)
12	23	Señalar	Ángulo Superior derecho	Señalador	Flexómetro		
	24	Cortar según especificaciones	Ángulo Superior derecho	Plasma	Flexómetro	45	1775 x 853.63
13	25	Señalar	Ángulo Superior izquierdo	Granete	Calibrador		
	26	Cortar según medidas	Ángulo Superior izquierdo	Taladro	Calibrador	45	19.84
14	27	Señalar	Varilla Soporte	Granete	Calibrador		
	28	Cortar según medidas	Varilla Soporte	Taladro	Calibrador	45	19.84
15	29	Señalar	Platina	Granete	Calibrador		
	30	Perforar según medidas	Platina	Taladro	Calibrador	45	19.84
16	31	Soldar varillas a platina	Platina	Soldar con electrodo 6011	Galga		
	32	Soldar varillas a ángulo	Platina	Soldar con electrodo 6011	Galga	90	19.84

F	Tolerancia		Peso (gr)	Material	ACERO ASTM A36
	+/-0.01		1097353.27		
	Fecha		Nombre		
Dib		7/23/2018	Martinez.C	ENSAMBLAJE SOPORTE INTERMEDIO	
Rev		7/23/2018	Ing. Sánchez.L		
Apro		7/23/2018	Ing.Ruales.M		
Edición		Modificación	Fecha	Nombre	UNIVERSIDAD TECNOLÓGICA INDOAMÉRICA
				12 DE 50	
				(SUSTITUCIÓN)	

Escala
1:20



1	2	3	4	5	6	7	8		
				N.º DE ELEMENTO	TAMAÑO DE SOLDADURA	SÍMBOLO	LONGITUD DE SOLDADURA	MATERIAL DE SOLDADURA	CANTIDAD
				1		△	0.06	GAS INTERE METÁLICO	19
				2		⊕	0.06	GAS INERTE METÁLICO	1



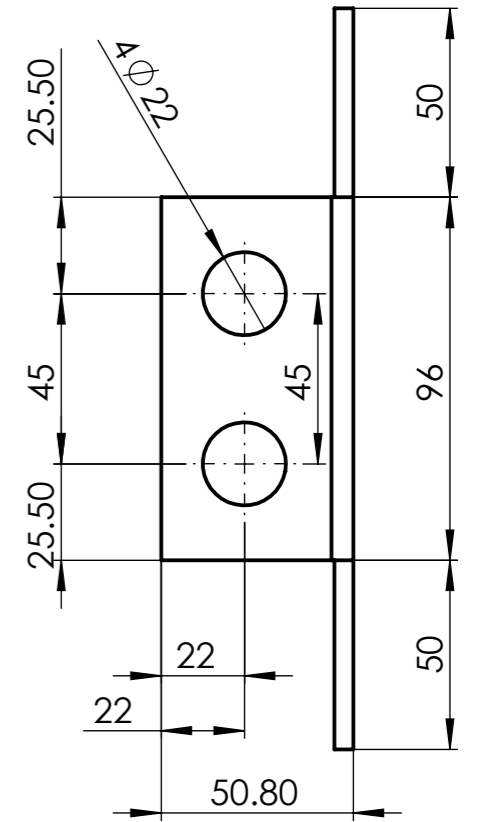
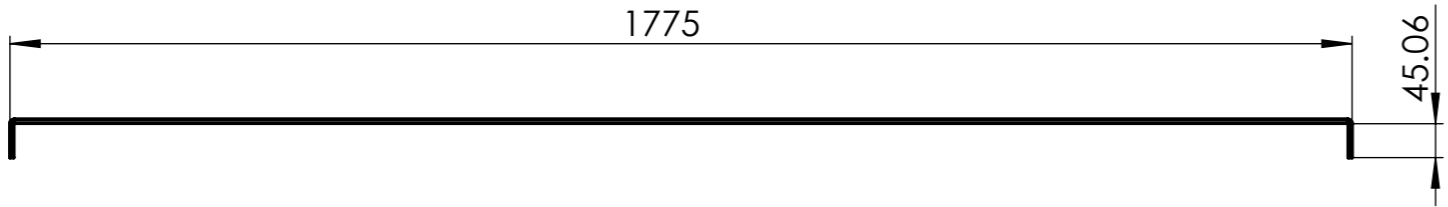
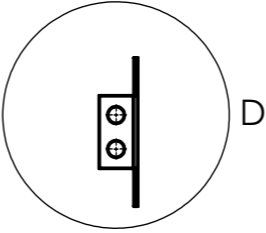
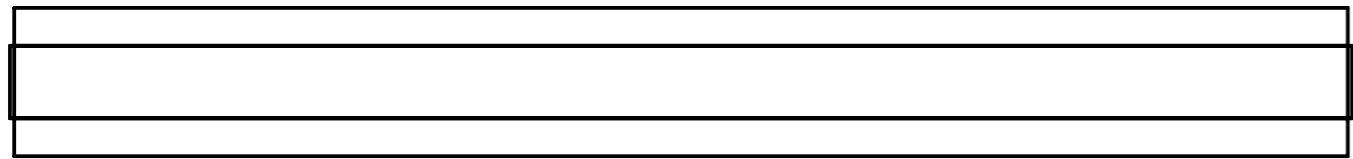
N.º DE ELEMENTO	N.º DE PIEZA	MATERIAL	PESO	CANTIDAD
19	ANGULO PRINCIPAL IZQUIRDO	ASTM A36 Acero	2090.31	1
18	ANGULO PRINCIPAL DERECHO	ASTM A36 Acero	2090.31	1
11	VARILLA SOPORTE	ASTM A36 Steel	24737.89	4
20	PLATINA DE 75X5 PRINCIPAL	ASTM A36 Acero	2244.56	3

HOJA DE PROCESO

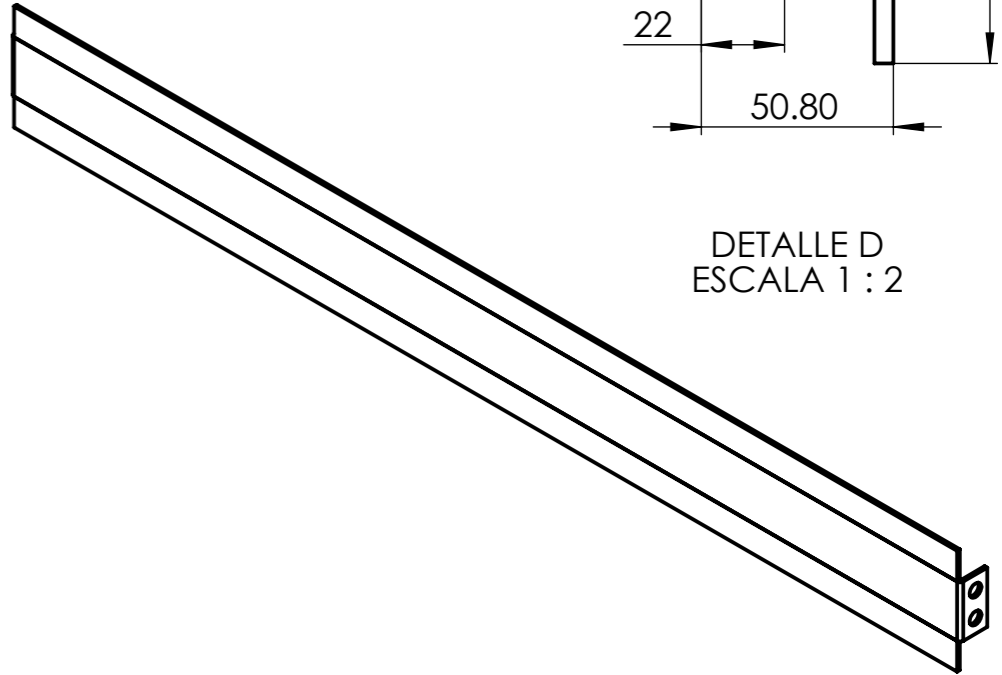
Item	OP	Designación	Detalle	Herramientas	Comprobación	Cant	Medida (mm)
12	23	Señalar	Ángulo Superior derecho	Señalador	Flexómetro		
	24	Cortar según especificaciones	Ángulo Superior derecho	Plasma	Flexómetro	45	1775 x 853.63
13	25	Señalar	Ángulo Superior izquierdo	Granete	Calibrador		
	26	Cortar según medidas	Ángulo Superior izquierdo	Taladro	Calibrador	45	19.84
14	27	Señalar	Varilla Soporte	Granete	Calibrador		
	28	Cortar según medidas	Varilla Soporte	Taladro	Calibrador	45	19.84
15	29	Señalar	Platina	Granete	Calibrador		
	30	Perforar según medidas	Platina	Taladro	Calibrador	45	19.84
16	31	Soldar varillas a platina	Platina	Soldar con electrodo 6011	Galga		
	32	Soldar varillas a ángulo	Platina	Soldar con electrodo 6011	Galga	90	19.84

Tolerancia	Peso (gr)	Material	ACERO ASTM A36
+/-0.01	109865.86		
Fecha	Nombre	ENSAMBLAJE TAMIZ PRINCIPAL	Escala 1:20
Dib 7/23/2018	Martinez.C		
Rev 7/23/2018	Ing. Sánchez.L		
Apro 7/23/2018	Ing.Ruales.M		
UNIVERSIDAD TECNOLÓGICA INDOAMÉRICA		13 DE 50	
		(SUSTITUCIÓN)	

HOJA DE PROCESO							
Item	OP	Designación	Detalle	Herramientas	Comprobación	Cant	Medida (mm)
23	45	Cortar según especificaciones	protector posterior	Señalador	Flexómetro		
	46	Doblar Según especificaciones	protector posterior	Dobladora	Flexómetro	5	1775 x 50.80
24	47	Señalar	Detalle D	Granete	Calibrador		
	48	Perforar	Detalle D	Taladro	Calibrador	20	D 22

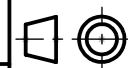


DETALLE D
ESCALA 1 : 2



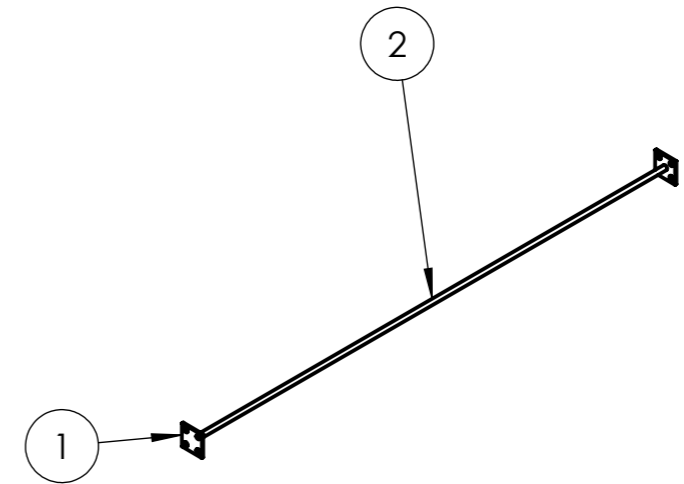
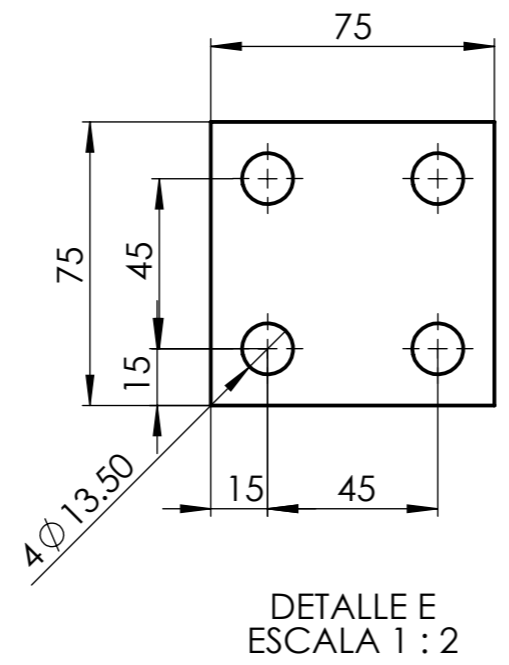
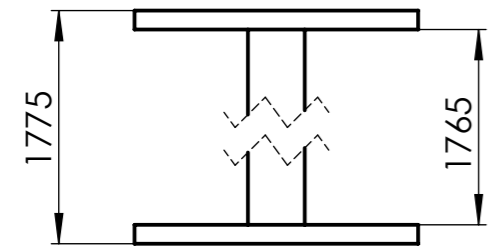
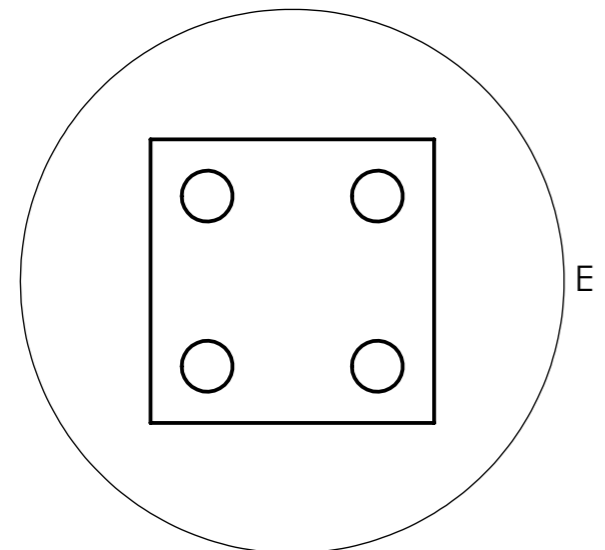
N.º DE ELEMENTO	CANTIDAD	DESCRIPCIÓN	Material	Espesor de chapa metálica	Pliegues
1	1	Sheet	ASTM A36 Acero	SW- Espesor de chapa metálica @@@@Pr edeterminado@@ @Sheet<2>@Piez a1.SLDPR T	SW- Pliegues @@@@Pr edeterminado@@ @Sheet<2>@Piez a1.SLDPR T
2	2	Sheet	ASTM A36 Acero	SW- Espesor de chapa metálica @@@@Pr edeterminado@@ @Sheet<4>@PRO TECTOR POSTERIOR.SLDP RT	SW- Pliegues @@@@Pr edeterminado@@ @Sheet<4>@PRO TECTOR POSTERIOR.SLDP RT

N.º DE ELEMENTO	N.º DE PIEZA	MATERIAL	PESO UNITARIO	CANTIDAD
1	PROTECTOR POSTERIOR	ASTM A36 Acero	13885.04	5
		Tolerancia	Peso (gr)	Material
		+/-0.01	69425.2	
		Fecha	Nombre	ACERO ASTM A36
		Dib 7/23/2018	Martinez.C	
		Rev 7/23/2018	Ing. Sánchez.L	
		Apro 7/23/2018	Ing.Ruales.M	PROTECTOR POSTERIOR
		UNIVERSIDAD TECNOLÓGICA INDOAMÉRICA		
				Escala 1:10
				14 DE 50
				(SUSTITUCIÓN)



1 2 3 4 5 6 7 8

N.º DE ELEMENTO	TAMAÑO DE SOLDADURA	SÍMBOLO	LONGITUD DE SOLDADURA	MATERIAL DE SOLDADURA	CANTIDAD
1		△	0.06	GAS INERTE METÁLICO	2



N.º DE ELEMENTO	N.º DE PIEZA	MATERIAL	PESO	CANTIDAD
1	PLAQUITA DE REFUERZO PARA VARILLA	ASTM A36 Acero	198.31	2
2	VARILLA PARA PLAQUITA DE REFUERZO	ASTM A36 Acero	2448.42	1

Tolerancia		Peso (gr)	Material	
+/-0.01		2646.73	ACERO ASTM A 36	
Fecha		Nombre		SOPORTE DE VARILLA
Dib	7/23/2018	Martinez.C		
Rev	7/23/2018	Ing. Sánchez.L		
Apro		7/23/2018		Ing.Ruales.M
UNIVERSIDAD TECNOLÓGICA INDOAMÉRICA		15 DE 50		Escala 1:20
		(SUSTITUCIÓN)		

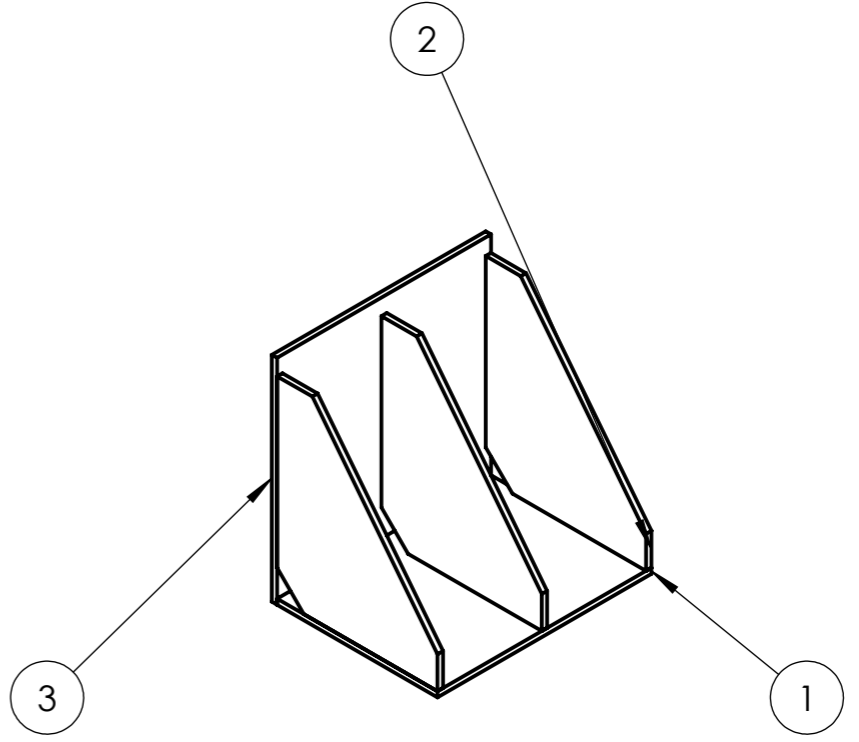
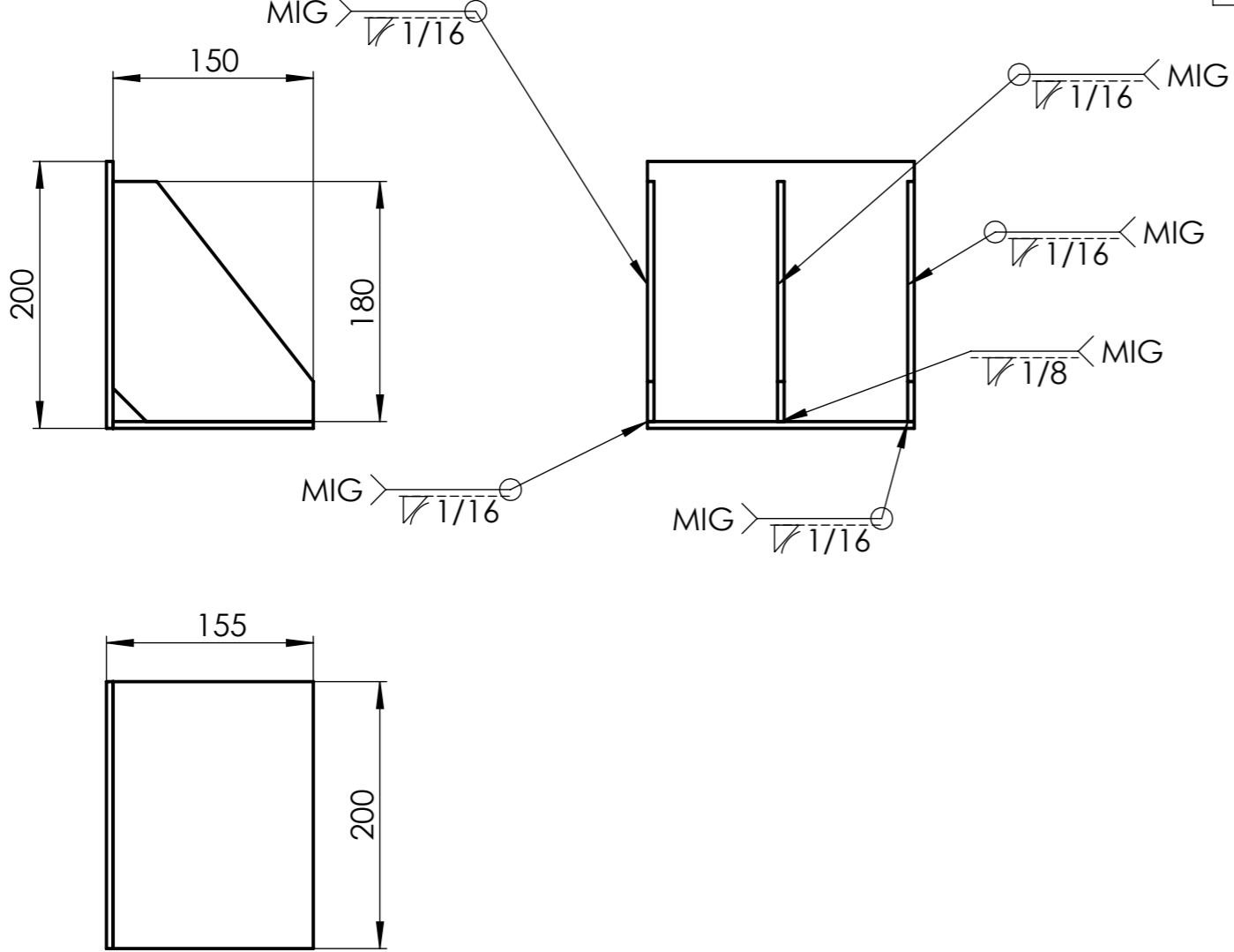
HOJA DE PROCESO

Item	OP	Designación	Detalle	Herramientas	Comprobación	Cant	Medida (mm)
25	49	Señalar según especificaciones	Plaquita de refuerzo	Señalador	Flexómetro		
	50	Cortar Según especificaciones	Plaquita de refuerzo	Cortar con plasma	Flexómetro	5	1765
26	51	Señalar	Varilla para plaquita	Granete	Calibrador		
	52	Perforar	Varilla para plaquita	Taladro	Calibrador	20	D 13.5

1 2 3 4

1 2 3 4 5 6 7 8

N.º DE ELEMENTO	TAMAÑO DE SOLDADURA	SÍMBOLO	LONGITUD DE SOLDADURA	MATERIAL DE SOLDADURA	CANTIDAD
1		△	0.06	GAS INERTE METÁLICO	6
2		△	0.13	GAS INERTE METÁLICO	1



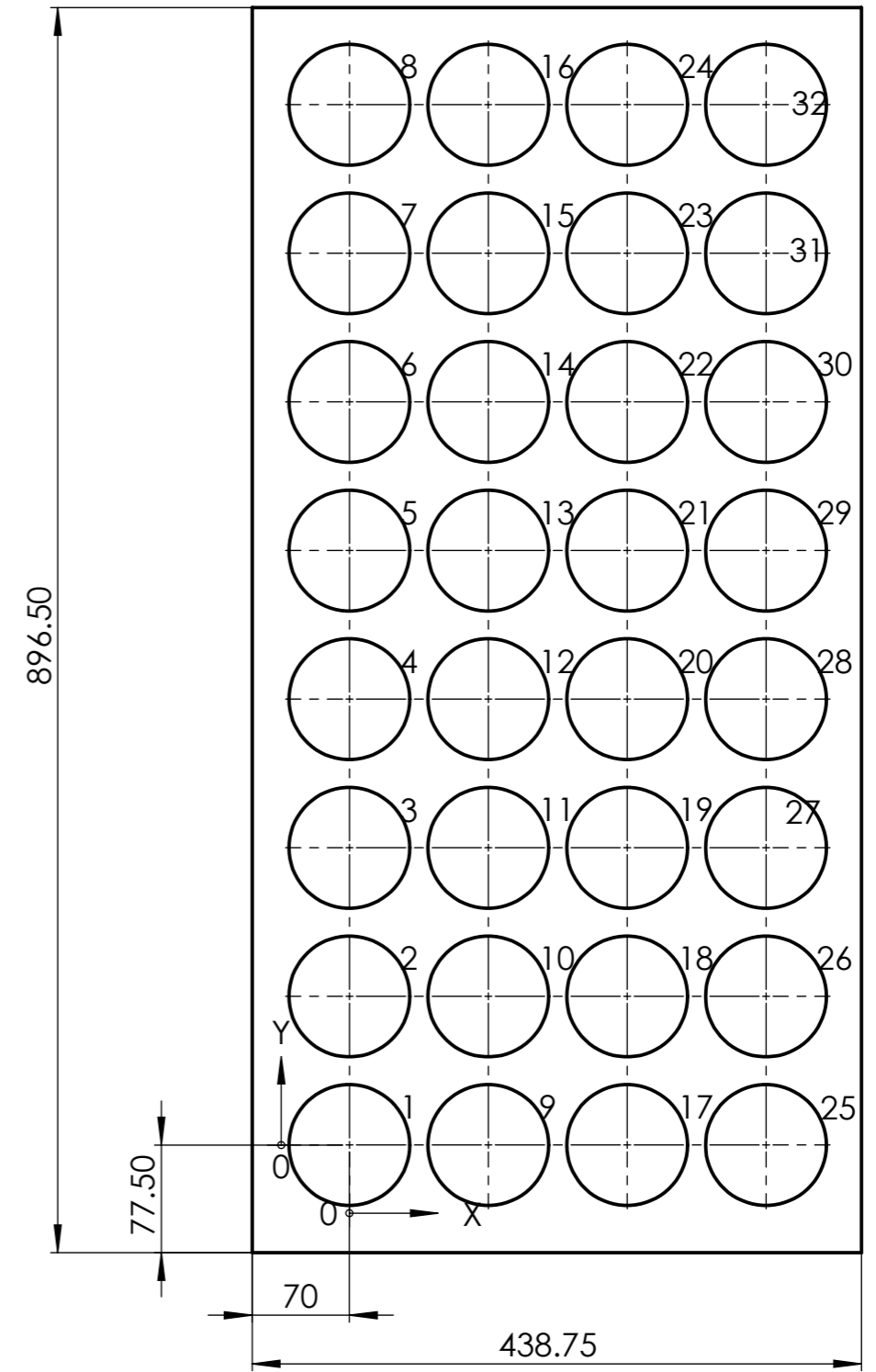
N.º DE ELEMENTO	N.º DE PIEZA	MATERIAL	PESO	CANTIDAD
1	PLACA DE AMORTIGUADOR	ASTM A36 Acero	1177.50	1
2	NERVIO DE AMORTIGUADOR	ASTM A36 Acero	702.50	3
3	PLACA POSTERIOR DE AMORTIGUADOR	ASTM A36 Acero	1570.00	1

HOJA DE PROCESO							
Item	OP	Designación	Detalle	Herramientas	Comprobación	Cant	Medida (mm)
27	53	Señalar según especificaciones	Placa de amortiguador	Señalador	Flexómetro		
	54	Cortar Según especificaciones	Placa de amortiguador	Cortar con plasma	Flexómetro	5	200 x 150
28	55	Señalar según especificaciones	Nervio de amortiguador	Señalador	Calibrador		
	56	Cortar Según especificaciones	Nervio de amortiguador	Cortar con plasma	Calibrador	20	150 x 180
28	55	Señalar según especificaciones	Placa Posterior de amortiguador	Señalador	Calibrador		
	56	Cortar Según especificaciones	Placa Posterior de amortiguador	Cortar con plasma	Calibrador	20	200 x 200

1 2 3 4

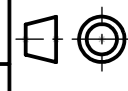
Tolerancia	Peso (gr)	Material	ACERO ASTM A36
+/-0.01	4855.0		
Edición	Modificación	Fecha	Nombre
UNIVERSIDAD TECNOLÓGICA INDOAMÉRICA		16 DE 50	
		(SUSTITUCIÓN)	
			Escala 1:5

1	2	3	4	5	6	7	8
RÓTULO	UBIC X	UBIC Y	TAMAÑO				
1	0	0	Ø 87 THRU				
2	0	107					
3	0	214					
4	0	321					
5	0	428					
6	0	535					
7	0	642					
8	0	749					
9	100	0					
10	100	107					
11	100	214					
12	100	321					
13	100	428					
14	100	535					
15	100	642					
16	100	749					
17	200	0					
18	200	107					
19	200	214					
20	200	321					
21	200	428					
22	200	535					
23	200	642					
24	200	749					
25	300	0					
26	300	107					
27	300	214					
28	300	321					
29	300	428					
30	300	535					
31	300	642					
32	300	749					

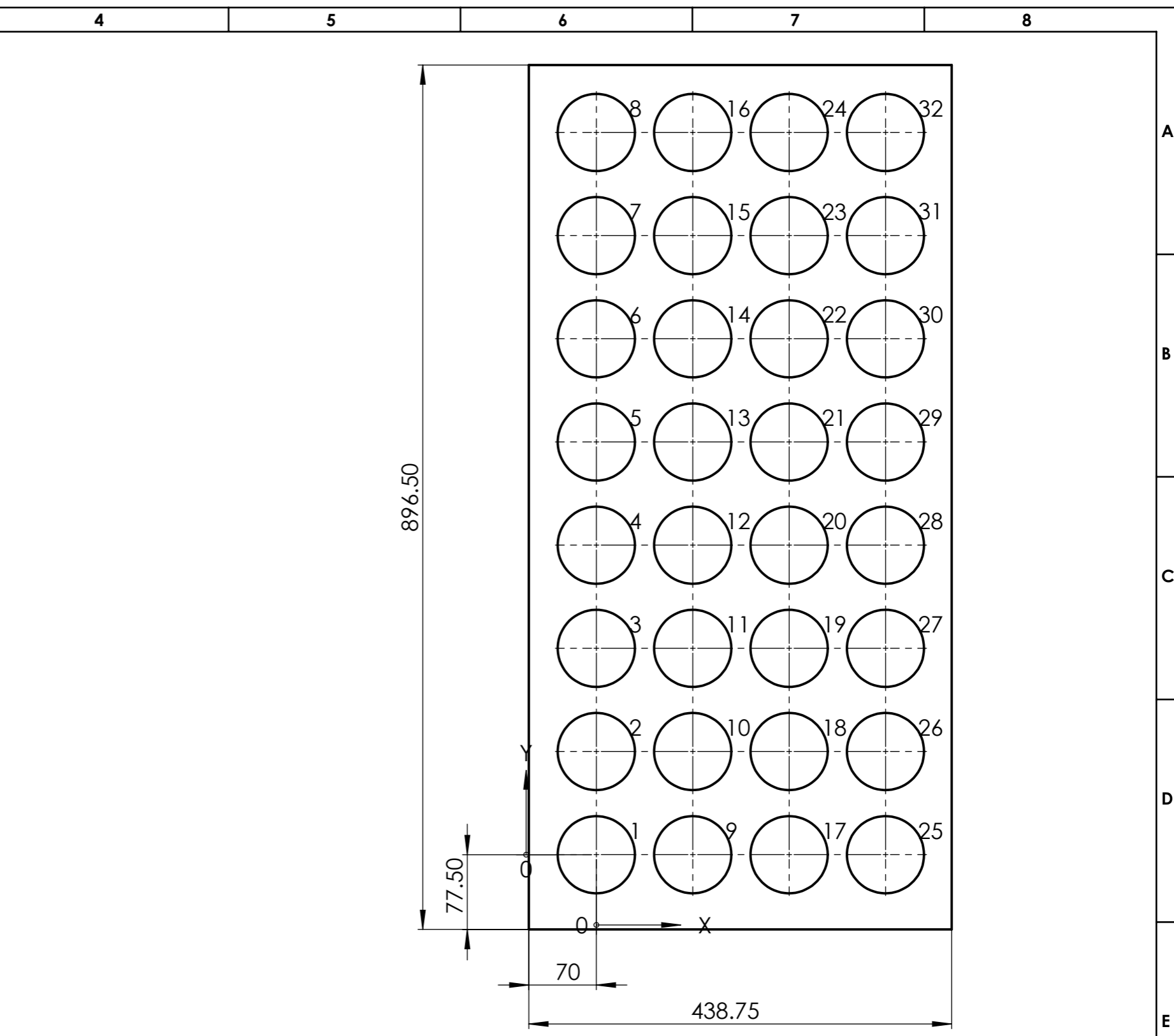


N.º DE ELEMENTO	N.º DE PIEZA	MATERIAL	PESO	CANTIDAD
1	REJILLA SUPERIOR 87 mm	VITON	3922.66	4
		Tolerancia	Peso (gr)	Material
		+/-0.01	15690.64	VITON
		Fecha	Nombre	REJILLA SUPERIOR
		Dib 7/23/2018	Martinez.C	
		Rev 7/23/2018	Ing. Sánchez.L	
		Apro 7/23/2018	Ing.Ruales.M	
		UNIVERSIDAD TECNOLÓGICA INDOAMÉRICA		17 DE 50
				(SUSTITUCIÓN)

HOJA DE PROCESO							
Item	OP	Designación	Detalle	Herramientas	Comprobación	Cant	Medida (mm)
29	57	Señalar según especificaciones	Rejilla Superior	Señalador	Flexómetro		
	58	Cortar Según especificaciones	Rejilla Superior	Cortar con cierra cinta	Flexómetro	3	438.75 x 896.5
30	59	Marcar	Rejilla Superior	Granete	Calibrador		
	60	Taladrar	Rejilla Superior	Taladrar	Calibrador	32	D=87



1	2	3
RÓTULO	UBIC X	UBIC Y
1	0	0
2	0	107
3	0	214
4	0	321
5	0	428
6	0	535
7	0	642
8	0	749
9	100	0
10	100	107
11	100	214
12	100	321
13	100	428
14	100	535
15	100	642
16	100	749
17	200	0
18	200	107
19	200	214
20	200	321
21	200	428
22	200	535
23	200	642
24	200	749
25	300	0
26	300	107
27	300	214
28	300	321
29	300	428
30	300	535
31	300	642
32	300	749



N.º DE ELEMENTO	N.º DE PIEZA	MATERIAL	PESO	CANTIDAD
1	REJILLA SUPERIOR 80 mm	VITON	4490.08	4

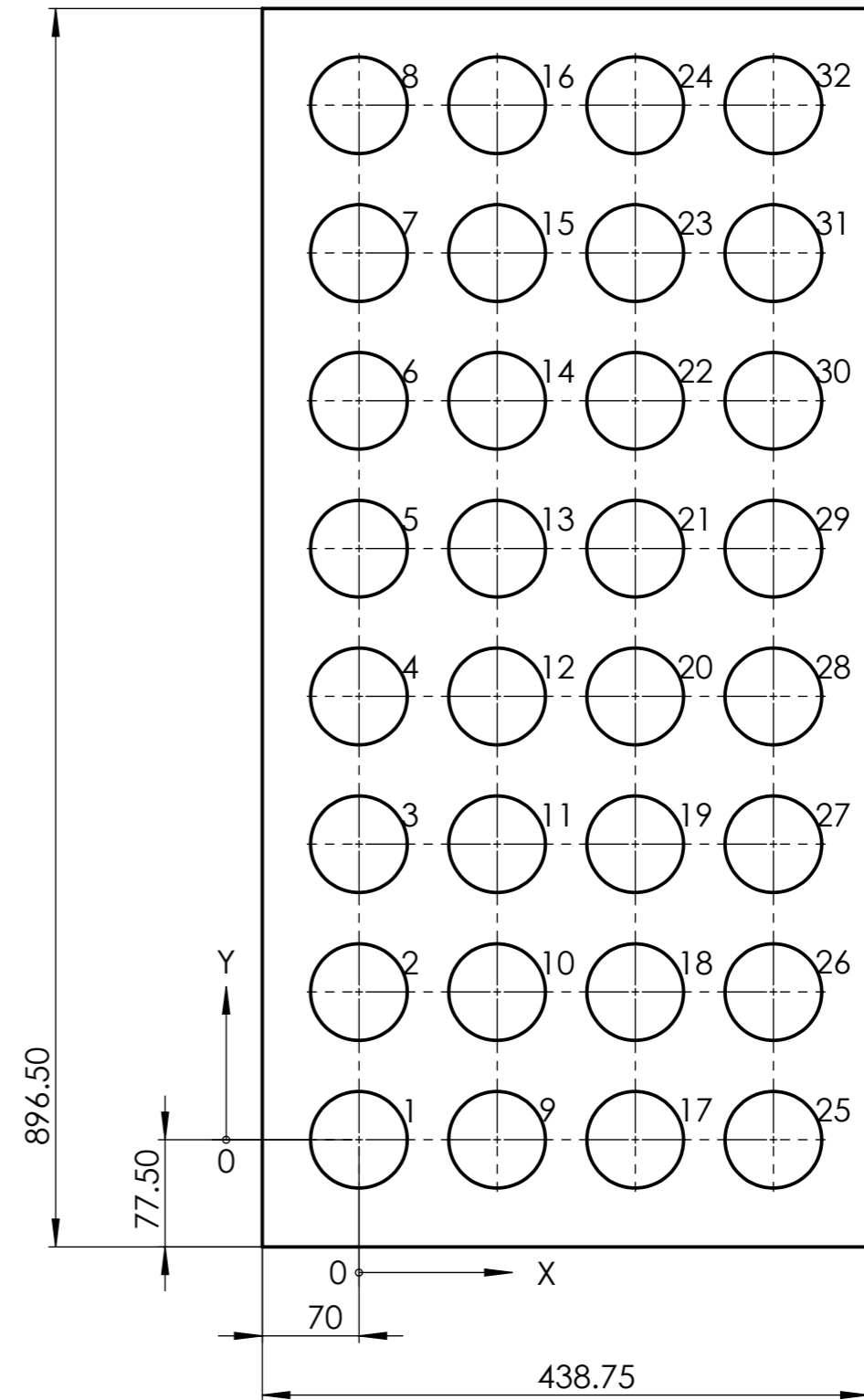
Tolerancia		Peso (gr)	Material		
+/-0.01		17960.32	VITON		
Edición	Modificación	Fecha	Nombre	REJILLA SUPERIOR DE 80	
UNIVERSIDAD TECNOLÓGICA INDOAMÉRICA				18 DE 50	Escala 1:10
				(SUSTITUCIÓN)	

HOJA DE PROCESO						
Item	OP	Designación	Detalle	Herramientas	Comprobación	Cant
31	61	Señalar según especificaciones	Rejilla Superior	Señalador	Flexómetro	
	62	Cortar Según especificaciones	Rejilla Superior	Cortar con cierra cinta	Flexómetro	3
32	63	Marcar	Rejilla Superior	Granete	Calibrador	
	64	Taladrar	Rejilla Superior	Taladrar	Calibrador	32

1	2	3	4
---	---	---	---

1	2	3
RÓTULO	UBIC X	UBIC Y
1	0	0
2	0	107
3	0	214
4	0	321
5	0	428
6	0	535
7	0	642
8	0	749
9	100	0
10	100	107
11	100	214
12	100	321
13	100	428
14	100	535
15	100	642
16	100	749
17	200	0
18	200	107
19	200	214
20	200	321
21	200	428
22	200	535
23	200	642
24	200	749
25	300	0
26	300	107
27	300	214
28	300	321
29	300	428
30	300	535
31	300	642
32	300	749

Ø 70 THRU



N.º DE ELEMENTO	N.º DE PIEZA	MATERIAL	PESO	CANTIDAD
1	REJILLA SUPERIOR 70 mm	VITON	5218.16	4

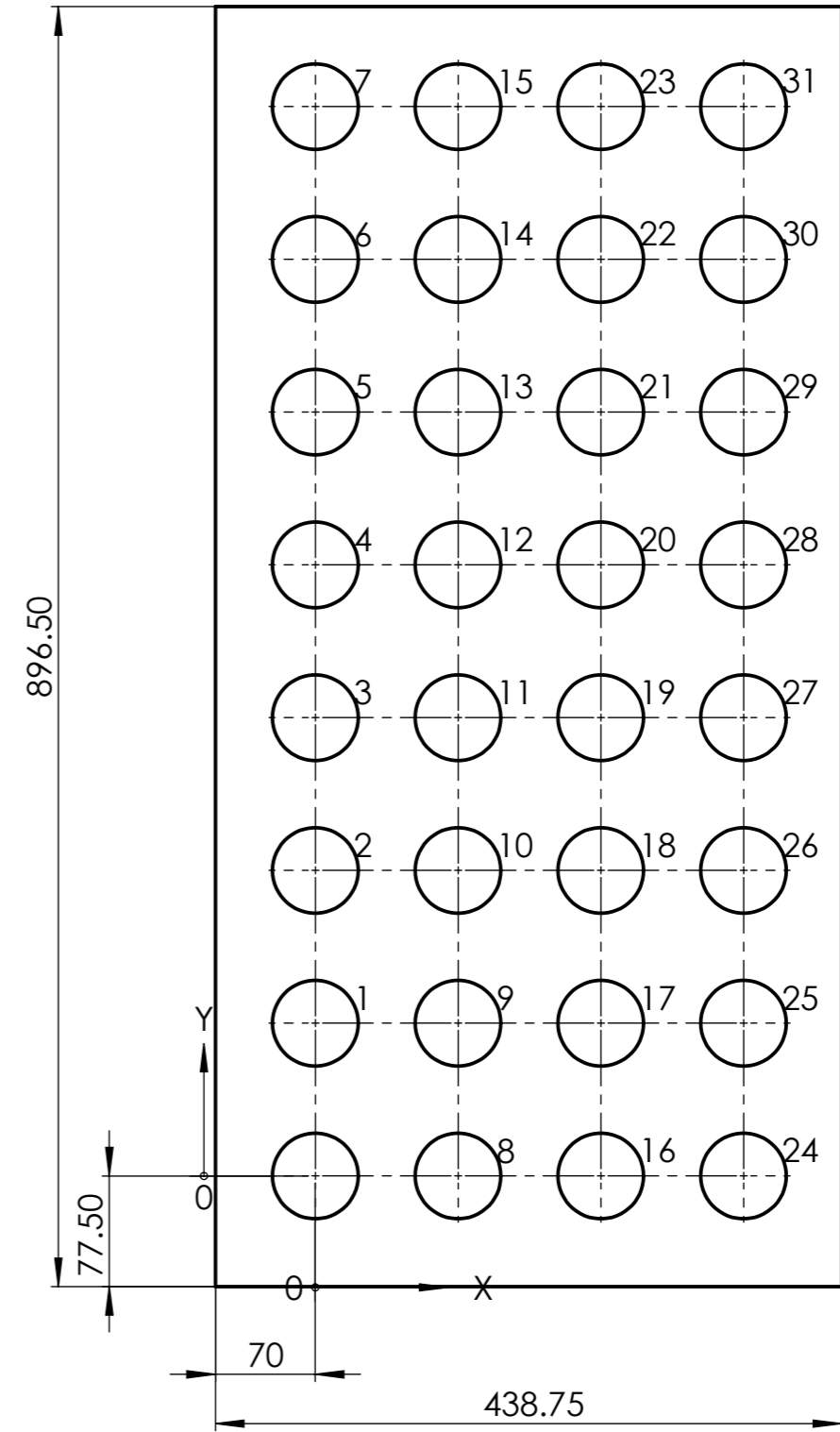
Tolerancia		Peso (gr)	Material		
+/-0.01		20872.64	VITON		
Edición	Modificación	Fecha	Nombre	REJILLA SUPERIOR DE 70	
		Dib 7/23/2018	Martinez.C		
		Rev 7/23/2018	Ing. Sánchez.L		
		Apro 7/23/2018	Ing.Ruales.M		
UNIVERSIDAD TECNOLÓGICA INDOAMÉRICA				19 DE 50	Escala 1:10
				(SUSTITUCIÓN)	

HOJA DE PROCESO						
Item	OP	Designación	Detalle	Herramientas	Comprobación	Cant
33	65	Señalar según especificaciones	Rejilla Superior	Señalador	Flexómetro	
	66	Cortar Según especificaciones	Rejilla Superior	Cortar con cierra cinta	Flexómetro	3
34	67	Marcar	Rejilla Superior	Granete	Calibrador	
	68	Taladrar	Rejilla Superior	Taladrar	Calibrador	32

1	2	3	4
---	---	---	---

1	2	3
RÓTULO	UBIC X	UBIC Y
1	0	107
2	0	214
3	0	321
4	0	428
5	0	535
6	0	642
7	0	749
8	100	0
9	100	107
10	100	214
11	100	321
12	100	428
13	100	535
14	100	642
15	100	749
16	200	0
17	200	107
18	200	214
19	200	321
20	200	428
21	200	535
22	200	642
23	200	749
24	300	0
25	300	107
26	300	214
27	300	321
28	300	428
29	300	535
30	300	642
31	300	749

Ø 60 THRU



N.º DE ELEMENTO	N.º DE PIEZA	MATERIAL	PESO	CANTIDAD
1	REJILLA SUPERIOR 60 mm	VITON	5849.16	4

Tolerancia		Peso (gr)	Material	
+/-0.01		23396.64	VITON	
Fecha		Nombre		REJILLA SUPERIOR 60
Dib 7/23/2018		Martinez.C		
Rev 7/23/2018		Ing. Sánchez.L		
Apro 7/23/2018		Ing.Ruales.M		Escala 1:10
UNIVERSIDAD TECNOLÓGICA INDOAMÉRICA			20 DE 50	
(SUSTITUCIÓN)				

HOJA DE PROCESO							
Item	OP	Designación	Detalle	Herramientas	Comprobación	Cant	Medida (mm)
35	69	Señalar según especificaciones	Rejilla Superior	Señalador	Flexómetro		
	70	Cortar Según especificaciones	Rejilla Superior	Cortar con cierra cinta	Flexómetro	3	438.75 x 896.5
36	71	Marcar	Rejilla Superior	Granete	Calibrador		
	72	Taladrar	Rejilla Superior	Taladrar	Calibrador	32	D=60

1			2			3			4			5			6			7			8		
RÓTULO	UBIC X	UBIC Y	TAMAÑO	RÓTULO	UBIC X	UBIC Y	TAMAÑO	Ø 50 THRU			Ø 50 THRU			Ø 50 THRU			Ø 50 THRU						
1	0	107	Ø 50 THRU	1	300	0	Ø 50 THRU																
2	0	214		2	300	107																	
3	0	321		3	300	214																	
4	0	428		4	300	321																	
5	0	535		5	300	428																	
6	0	642		6	300	535																	
7	0	749		7	300	642																	
8	50	53.50		8	300	749																	
9	50	160.50	Ø 50 THRU																				
10	50	267.50																					
11	50	374.50																					
12	50	481.50																					
13	50	588.50																					
14	50	695.50																					
15	100	0																					
16	100	107																					
17	100	214																					
18	100	321																					
19	100	428																					
20	100	535																					
21	100	642																					
22	100	749																					
23	150	53.50																					
24	150	160.50																					
25	150	267.50																					
26	150	374.50																					
27	150	481.50																					
28	150	588.50																					
29	150	695.50																					
30	200	0																					
31	200	107																					
32	200	214																					
33	200	321																					
34	200	428																					
35	200	535																					
36	200	642																					
37	200	749																					
38	250	53.50																					
39	250	160.50																					
40	250	267.50																					

HOJA DE PROCESO

Item	OP	Designación	Detalle	Herramientas	Comprobación	Cant	Medida (mm)
37	73	Señalar según especificaciones	Rejilla Superior	Señalador	Flexómetro		
	74	Cortar Según especificaciones	Rejilla Superior	Cortar con Sierra cinta	Flexómetro	3	438.75 x 896.5
38	75	Marcar	Rejilla Superior	Granete	Calibrador		
	76	Taladrar	Rejilla Superior	Taladrar	Calibrador	40	D=50

N.º DE ELEMENTO	N.º DE PIEZA	MATERIAL	PESO	CANTIDAD
1	REJILLA SUPERIOR 50 mm	AISI 1020	22852.66	4
		Tolerancia	Peso (gr)	Material
		+/-0.01	91410.64	VITON
		Fecha	Nombre	REJILLA SUPERIOR 50
		Dib 7/23/2018	Martinez.C	
		Rev 7/23/2018	Ing. Sánchez.L	
		Apro 7/23/2018	Ing.Ruales.M	
		UNIVERSIDAD TECNOLÓGICA INDOAMÉRICA		21 DE 50
Edición	Modificación	Fecha	Nombre	(SUSTITUCIÓN)

1

2

3

4

HOJA DE PROCESO

Item	OP	Designación	Detalle	Herramientas	Comprobación	Cant	Medida (mm)
39	77	Señalar según especificaciones	Placa final superior	Señalador	Flexómetro		
	78	Cortar Según especificaciones	Placa final superior	Cortar con plasma	Flexómetro	4	896.5 x 438.75

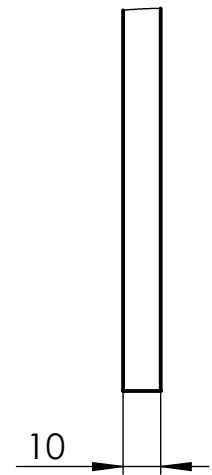
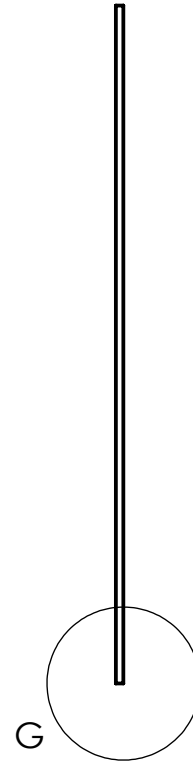
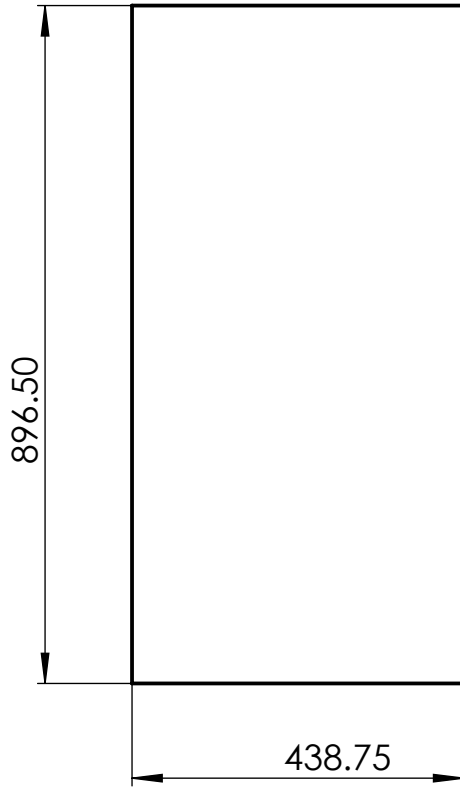
A

B

C

D

E

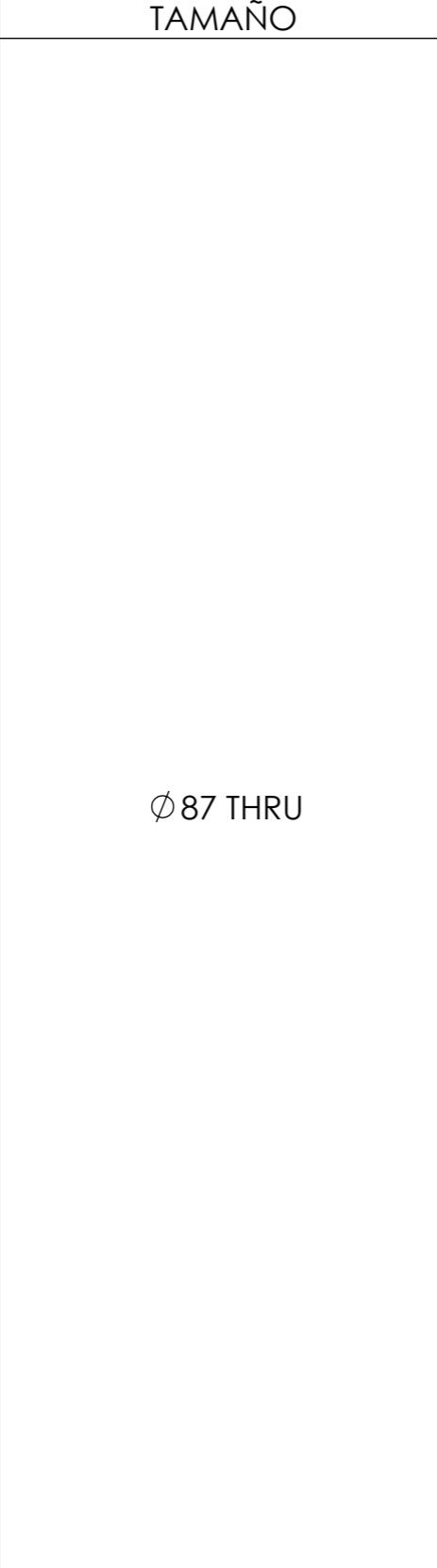


DETALLE G
ESCALA 1 : 2

N.º DE ELEMENTO	N.º DE PIEZA	MATERIAL	PESO	CANTIDAD
1	PLACA FINAL SUPERIOR	VITON	7596.56	4

				Tolerancia +/-0.01	Peso(gr) 30386.24	Material: VITON		
				Fecha	Nombre	PLACA FINAL SUPERIOR	Escala 1:10	
				Dib	7/23/2018			Martinez.C
				Rev	7/23/2018			Ing. Sánchez.L.
				Apro	7/23/2018			Ing. Ruales.M
				UNIVERSIDAD TECNOLÓGICA INDOAMÉRICA		22 DE 50		
Edición	Modificación	Fecha	Nombre			(SUSTITUCIÓN)		

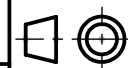
1	2	3
RÓTULO	UBIC X	UBIC Y
1	0	0
2	0	107
3	0	214
4	0	321
5	0	428
6	0	535
7	0	642
8	0	749
9	100	0
10	100	107
11	100	214
12	100	321
13	100	428
14	100	535
15	100	642
16	100	749
17	200	0
18	200	107
19	200	214
20	200	321
21	200	428
22	200	535
23	200	642
24	200	749
25	300	0
26	300	107
27	300	214
28	300	321
29	300	428
30	300	535
31	300	642
32	300	749



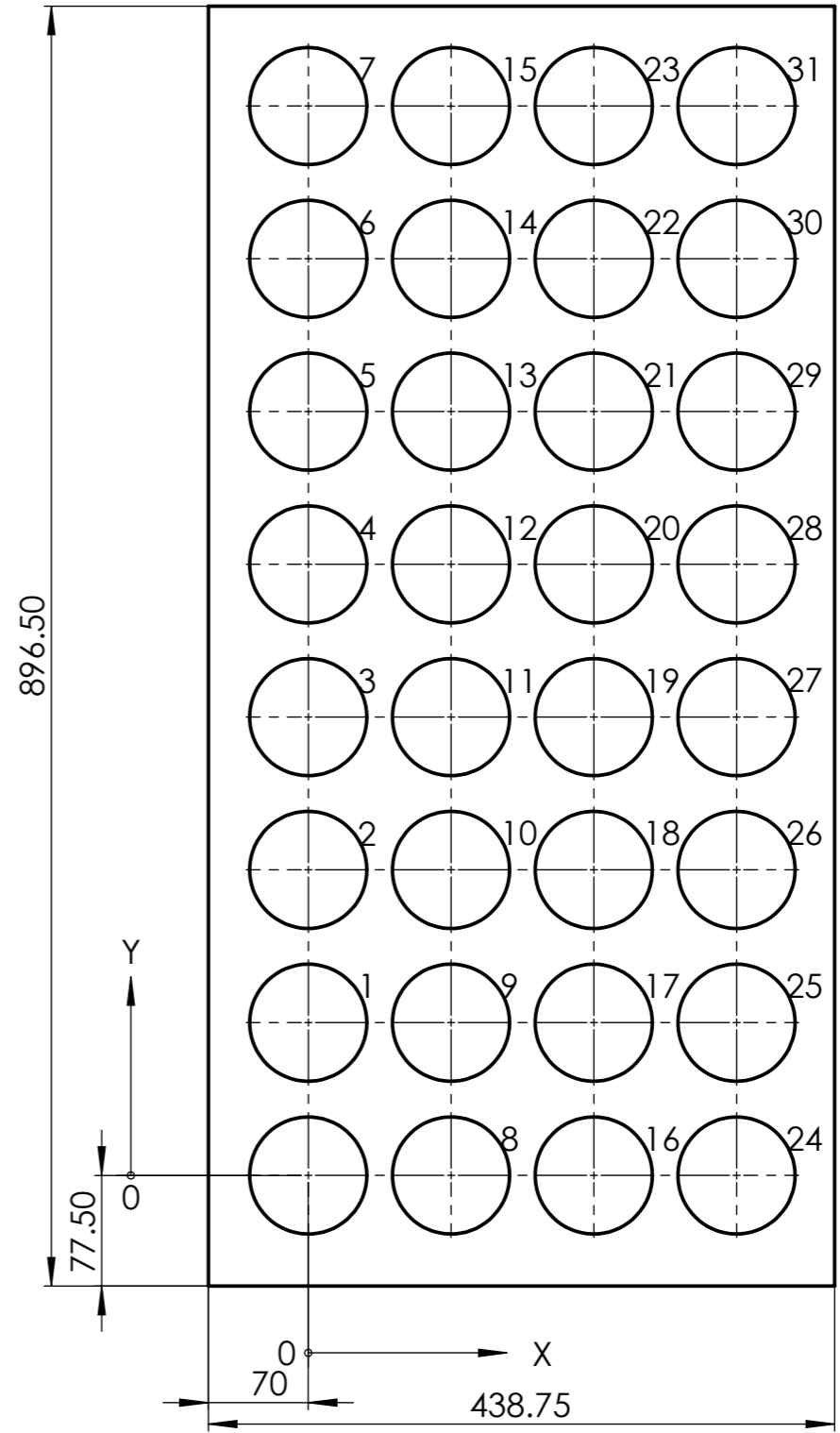
HOJA DE PROCESO							
Item	OP	Designación	Detalle	Herramientas	Comprobación	Cant	Medida (mm)
40	79	Señalar según especificaciones	Rejilla Intermedia	Señalador	Flexómetro		
	80	Cortar Según especificaciones	Rejilla Intermedia	Cortar con cierra cinta	Flexómetro	3	438.75 x 896.5
41	81	Marcar	Rejilla Intermedia	Granete	Calibrador		
	82	Taladrar	Rejilla Intermedia	Taladrar	Calibrador	32	D=87

N.º DE ELEMENTO	N.º DE PIEZA	MATERIAL	PESO	CANTIDAD
1	REJILLA INTERMEDIA 87 mm	VITON	3922.66	4
		Tolerancia	Peso (gr)	Material
		+/-0.01	4332.81	VITON
		Fecha	Nombre	REJILLA INTERMEDIA DE 87
		Dib 7/23/2018	Martinez.C	
		Rev 7/23/2018	Ing. Sánchez.L	
		Apro 7/23/2018	Ing.Ruales.M	
		UNIVERSIDAD TECNOLÓGICA INDOAMÉRICA		23 DE 50
				(SUSTITUCIÓN)

Edición	Modificación	Fecha	Nombre

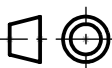


1	2	3	4	5	6	7	8
RÓTULO	UBIC X	UBIC Y	TAMAÑO				
1	0	107	Ø 82 THRU				
2	0	214					
3	0	321					
4	0	428					
5	0	535					
6	0	642					
7	0	749					
8	100	0					
9	100	107					
10	100	214					
11	100	321					
12	100	428					
13	100	535					
14	100	642					
15	100	749					
16	200	0					
17	200	107					
18	200	214					
19	200	321					
20	200	428					
21	200	535					
22	200	642					
23	200	749					
24	300	0					
25	300	107					
26	300	214					
27	300	321					
28	300	428					
29	300	535					
30	300	642					
31	300	749					



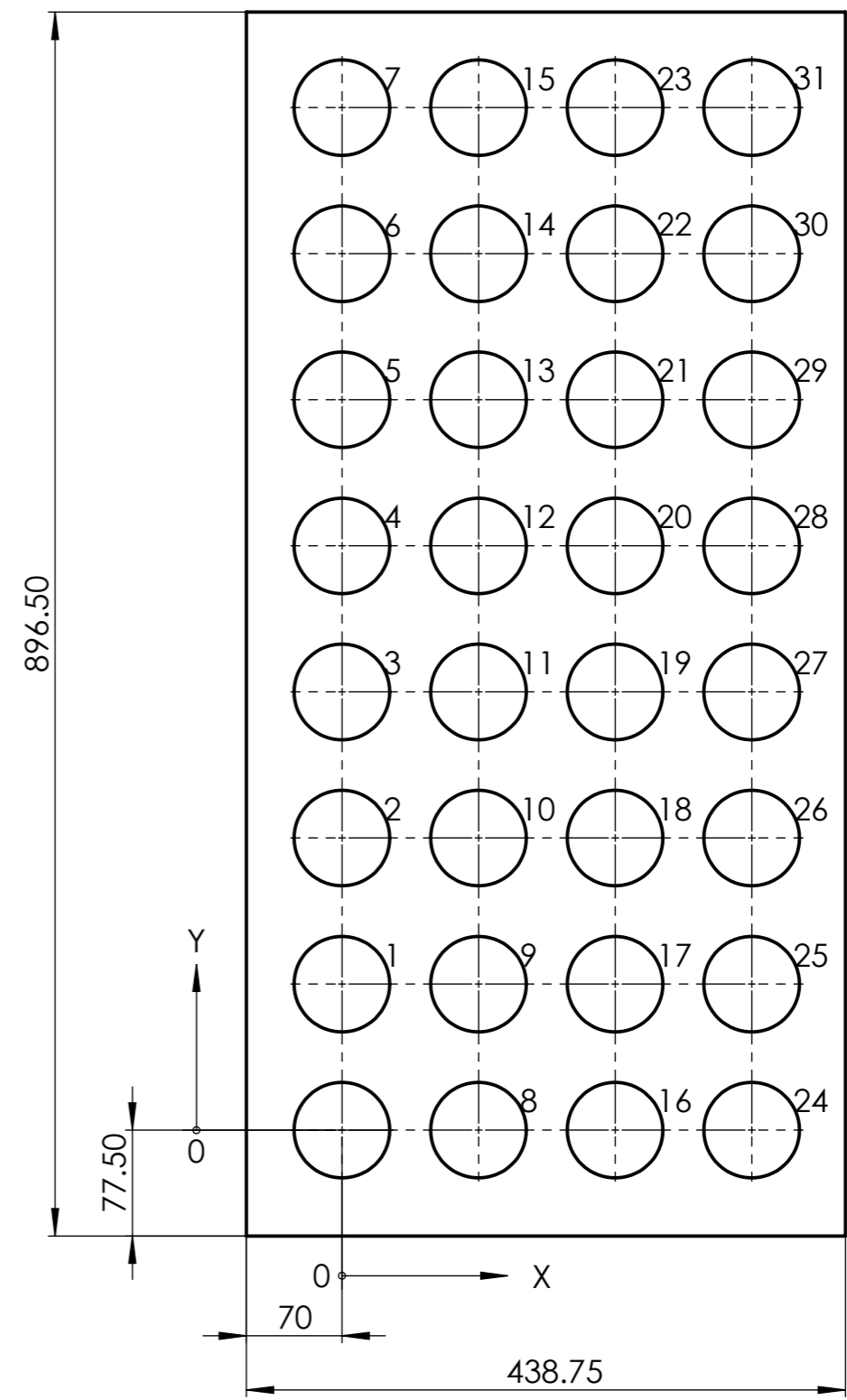
N.º DE ELEMENTO	N.º DE PIEZA	MATERIAL	PESO	CANTIDAD
1	REJILLA INTERMEDIA 80 mm	VITON	4332.81	4
		Tolerancia +/-0.01	Peso (gr) 17331.24	Material VITON
		Fecha 7/23/2018	Nombre Martinez.C	REJILLA INTERMEDIA 80
		Rev 7/23/2018	Ing. Sánchez.L	
		Apro 7/23/2018	Ing.Ruales.M	
		UNIVERSIDAD TECNOLÓGICA INDOAMÉRICA		24 DE 50
Edición	Modificación	Fecha	Nombre	(SUSTITUCIÓN)

HOJA DE PROCESO							
Item	OP	Designación	Detalle	Herramientas	Comprobación	Cant	Medida (mm)
42	83	Señalar según especificaciones	Rejilla Intermedia	Señalador	Flexómetro		
	84	Cortar Según especificaciones	Rejilla Intermedia	Cortar con cierra cinta	Flexómetro	4	438.75 x 896.5
43	85	Marcar	Rejilla Intermedia	Granete	Calibrador		
	86	Taladrar	Rejilla Intermedia	Taladrar	Calibrador	31	D=80



1	2	3
RÓTULO	UBIC X	UBIC Y
1	0	107
2	0	214
3	0	321
4	0	428
5	0	535
6	0	642
7	0	749
8	100	0
9	100	107
10	100	214
11	100	321
12	100	428
13	100	535
14	100	642
15	100	749
16	200	0
17	200	107
18	200	214
19	200	321
20	200	428
21	200	535
22	200	642
23	200	749
24	300	0
25	300	107
26	300	214
27	300	321
28	300	428
29	300	535
30	300	642
31	300	749

Ø 70 THRU



N.º DE ELEMENTO	N.º DE PIEZA	MATERIAL	PESO	CANTIDAD
1	REJILLA INTERMEDIA 70 mm	VITON	5218.16	17331.24

Tolerancia		Peso (gr)	Material	
+/-0.01		17331.24	VITON	
Fecha		Nombre		REJILLA INTERMEDIA 70
Dib 7/23/2018		Martinez.C		
Rev 7/23/2018		Ing. Sánchez.L		
Apro 7/23/2018		Ing.Ruales.M		Escala 1:10
UNIVERSIDAD TECNOLÓGICA INDOAMÉRICA		25 DE 50		
(SUSTITUCIÓN)				

HOJA DE PROCESO						
Item	OP	Designación	Detalle	Herramientas	Comprobación	Cant
44	87	Señalar según especificaciones	Rejilla Intermedia	Señalador	Flexómetro	
	88	Cortar Según especificaciones	Rejilla Intermedia	Cortar con cierra cinta	Flexómetro	4
45	89	Marcar	Rejilla Intermedia	Granete	Calibrador	
	90	Taladrar	Rejilla Intermedia	Taladrar	Calibrador	32

1		2		3		4		5		6		7		8																																												
RÓTULO	UBIC X	UBIC Y	TAMAÑO	RÓTULO	UBIC X	UBIC Y	TAMAÑO																																																			
1	0	107	Ø 60 THRU	1	0	107	Ø 60 THRU		<table border="1"> <thead> <tr> <th>N.º DE ELEMENTO</th> <th>N.º DE PIEZA</th> <th>MATERIAL</th> <th>PESO</th> <th>CANTIDAD</th> </tr> </thead> <tbody> <tr> <td>1</td> <td>REJILLA INTERMEDIA 60 mm</td> <td>VITON</td> <td>4702.43</td> <td>4</td> </tr> </tbody> </table>	N.º DE ELEMENTO	N.º DE PIEZA	MATERIAL	PESO	CANTIDAD	1	REJILLA INTERMEDIA 60 mm	VITON	4702.43	4	<table border="1"> <thead> <tr> <th>Item</th> <th>OP</th> <th>Designación</th> <th>Detalle</th> <th>Herramientas</th> <th>Comprobación</th> <th>Cant</th> <th>Medida (mm)</th> </tr> </thead> <tbody> <tr> <td rowspan="2">46</td> <td>91</td> <td>Señalar según especificaciones</td> <td>Rejilla Intermedia</td> <td>Señalador</td> <td>Flexómetro</td> <td></td> <td></td> </tr> <tr> <td>92</td> <td>Cortar Según especificaciones</td> <td>Rejilla Intermedia</td> <td>Cortar con Sierra cinta</td> <td>Flexómetro</td> <td>4</td> <td>438.75 x 896.5</td> </tr> <tr> <td rowspan="2">47</td> <td>93</td> <td>Marcar</td> <td>Rejilla Intermedia</td> <td>Granete</td> <td>Calibrador</td> <td></td> <td></td> </tr> <tr> <td>94</td> <td>Taladrar</td> <td>Rejilla Intermedia</td> <td>Taladrar</td> <td>Calibrador</td> <td>34</td> <td>D=60</td> </tr> </tbody> </table>	Item	OP	Designación	Detalle	Herramientas	Comprobación	Cant	Medida (mm)	46	91	Señalar según especificaciones	Rejilla Intermedia	Señalador	Flexómetro			92	Cortar Según especificaciones	Rejilla Intermedia	Cortar con Sierra cinta	Flexómetro	4	438.75 x 896.5	47	93	Marcar	Rejilla Intermedia	Granete	Calibrador			94	Taladrar	Rejilla Intermedia	Taladrar	Calibrador	34	D=60
N.º DE ELEMENTO	N.º DE PIEZA	MATERIAL		PESO	CANTIDAD																																																					
1	REJILLA INTERMEDIA 60 mm	VITON		4702.43	4																																																					
Item	OP	Designación		Detalle	Herramientas	Comprobación				Cant	Medida (mm)																																															
46	91	Señalar según especificaciones		Rejilla Intermedia	Señalador	Flexómetro																																																				
	92	Cortar Según especificaciones		Rejilla Intermedia	Cortar con Sierra cinta	Flexómetro				4	438.75 x 896.5																																															
47	93	Marcar		Rejilla Intermedia	Granete	Calibrador																																																				
	94	Taladrar		Rejilla Intermedia	Taladrar	Calibrador				34	D=60																																															
2	0	214			2	0				214																																																
3	0	321			3	50				53.50																																																
4	0	428			4	50				160.50																																																
5	50	53.50			5	100				0																																																
6	50	160.50			6	100				107																																																
7	50	267.50			7	100				214																																																
8	50	374.50			8	150				53.50																																																
9	50	481.50			9	150				160.50																																																
10	100	0			10	200				0																																																
11	100	107			11	200				107																																																
12	100	214			12	200				214																																																
13	100	321			13	250				53.50																																																
14	100	428			14	250				160.50																																																
15	150	53.50			15	300				0																																																
16	150	160.50			16	300				107																																																
17	150	267.50			17	300				214																																																
18	150	374.50																																																								
19	150	481.50																																																								
20	200	0																																																								
21	200	107																																																								
22	200	214																																																								
23	200	321																																																								
24	200	428																																																								
25	250	53.50																																																								
26	250	160.50																																																								
27	250	267.50																																																								
28	250	374.50																																																								
29	250	481.50																																																								
30	300	0																																																								
31	300	107																																																								
32	300	214																																																								
33	300	321																																																								
34	300	428																																																								

896.50

612.50

77.50

70

438.75

N.º DE ELEMENTO	N.º DE PIEZA	MATERIAL	PESO	CANTIDAD
1	REJILLA INTERMEDIA 60 mm	VITON	4702.43	4

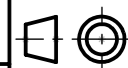
Tolerancia	Peso (gr)	Material
+/-0.01	18809.72	VITON

Edición	Modificación	Fecha	Nombre

Fecha	Nombre
Dib 7/23/2018	Martinez.C
Rev 7/23/2018	Ing. Sánchez.L
Apro 7/23/2018	Ing.Ruales.M

UNIVERSIDAD TECNOLÓGICA INDOAMÉRICA	26 DE 50	ESCALA 1:10
(SUSTITUCIÓN)		

HOJA DE PROCESO							
Item	OP	Designación	Detalle	Herramientas	Comprobación	Cant	Medida (mm)
46	91	Señalar según especificaciones	Rejilla Intermedia	Señalador	Flexómetro		
	92	Cortar Según especificaciones	Rejilla Intermedia	Cortar con Sierra cinta	Flexómetro	4	438.75 x 896.5
47	93	Marcar	Rejilla Intermedia	Granete	Calibrador		
	94	Taladrar	Rejilla Intermedia	Taladrar	Calibrador	34	D=60



1		2		3		4		5		6		7		8	
RÓTULO	UBIC X	UBIC Y	TAMAÑO	RÓTULO	UBIC X	UBIC Y	TAMAÑO								
A	1	0	107	1	0	107									
	2	0	214	2	0	214									
	3	0	321	3	50	53.50									
	4	0	428	4	50	160.50									
	5	0	535	5	100	107									
	6	50	53.50	6	100	214									
	7	50	160.50	7	150	53.50									
	8	50	267.50	8	150	160.50									
B	9	50	374.50	9	200	107									
	10	50	481.50	10	200	214									
	11	100	0	11	250	53.50									
	12	100	107	12	250	160.50									
	13	100	214	13	300	107									
	14	100	321	14	300	214									
	15	100	428												
	16	100	535												
C	17	150	53.50												
	18	150	160.50												
	19	150	267.50												
	20	150	374.50												
	21	150	481.50												
	22	200	0												
D	23	200	107												
	24	200	214												
	25	200	321												
	26	200	428												
	27	200	535												
	28	250	53.50												
	29	250	160.50												
E	30	250	267.50												
	31	250	374.50												
	32	250	481.50												
	33	300	0												
	34	300	107												
	35	300	214												
	36	300	321												
F	37	300	428												
	38	300	535												

Item	OP	Designación	Detalle	Herramientas	Comprobación	Cant	Medida (mm)
48	95	Señalar según especificaciones	Rejilla Intermedia	Señalador	Flexómetro		
	96	Cortar según especificaciones	Rejilla Intermedia	Cortar con sierra cinta	Flexómetro	4	438.75 x 896.5
49	97	Marcar	Rejilla Intermedia	Granete	Calibrador		
	98	Taladrar	Rejilla Intermedia	Taladrar	Calibrador	38	D=50

N.º DE ELEMENTO	N.º DE PIEZA	MATERIAL	PESO	CANTIDAD
1	REJILLA INTERMEDIA 50 mm	ASTM A36 Steel	22708.02	4

Tolerancia		Peso (gr)		Material	
+/-0.01		22347		VITON	

Edición	Modificación	Fecha	Nombre	UNIVERSIDAD TECNOLÓGICA INDOAMÉRICA		27 DE 50		(SUSTITUCIÓN)	

Dib	Fecha	Nombre	REJILLA INTERMEDIA DE 50		Escala
	7/23/2018	Martinez.C			1:10
Rev	7/23/2018	Ing. Sánchez.L			
Apro	7/23/2018	Ing.Ruales.M			

1	2	3	4
---	---	---	---

HOJA DE PROCESO

Item	OP	Designación	Detalle	Herramientas	Comprobación	Cant	Medida (mm)
50	99	Señalar según especificaciones	Placa final intermedia	Señalador	Flexómetro		
	100	Cortar Según especificaciones	Placa final intermedia	Cortar con cierra cinta	Flexómetro	4	438.75 x 896.5

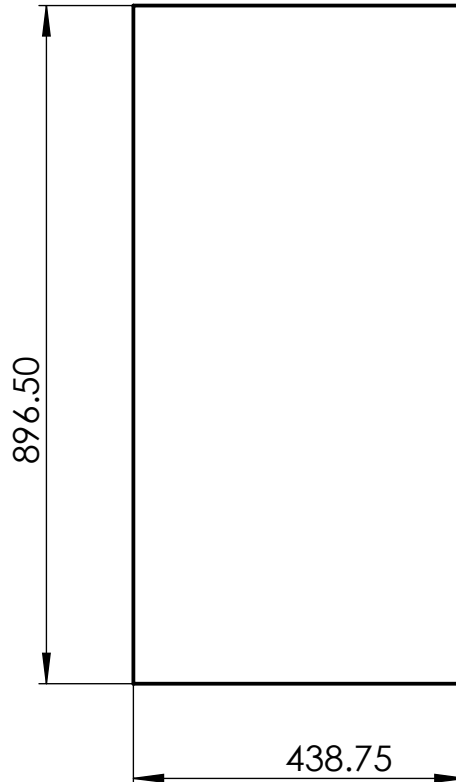
A

B

C

D

E

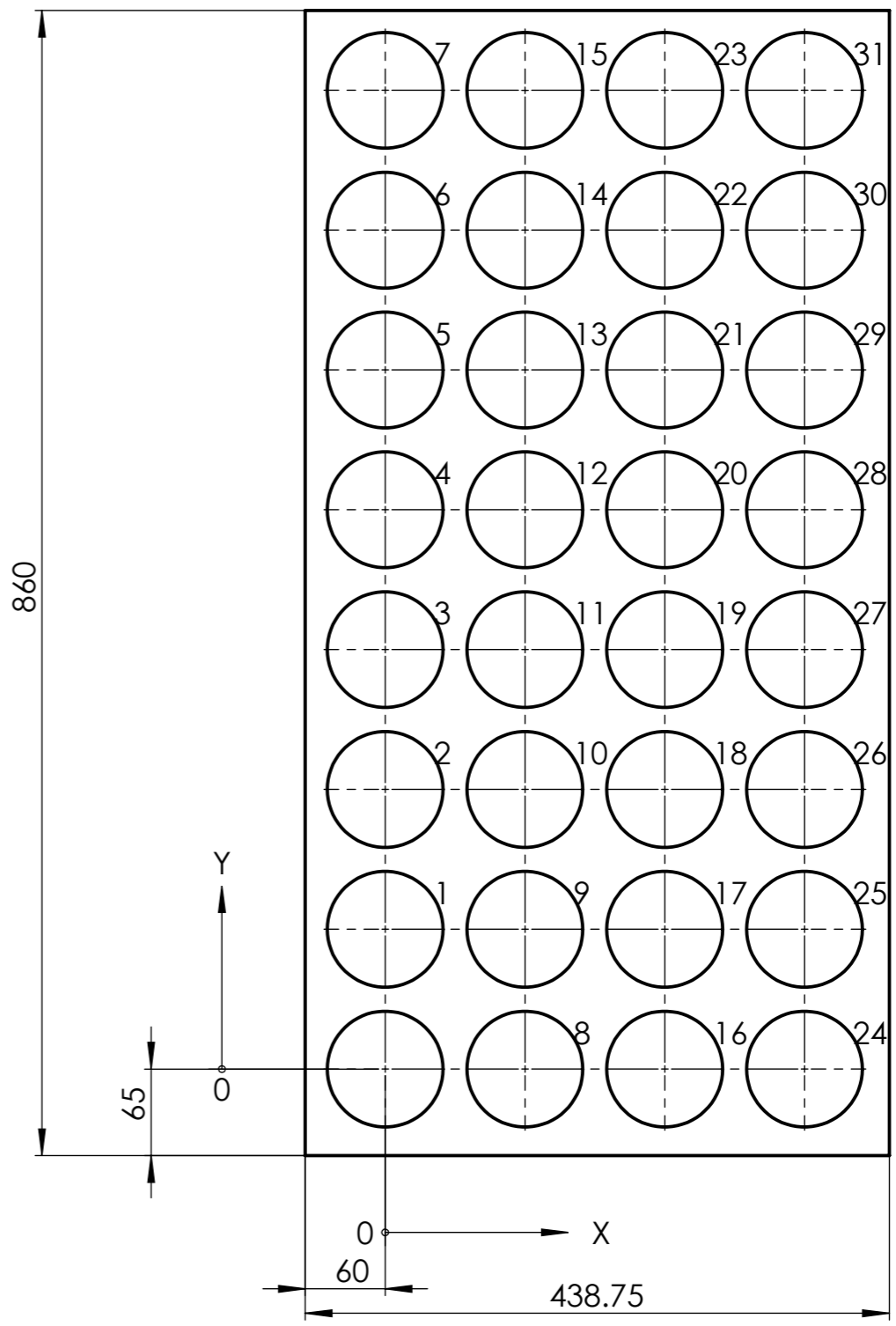


N.º DE ELEMENTO	N.º DE PIEZA	MATERIAL	PESO	CANTIDAD
1	PLACA FINAL INTERMEDIA	VITON	7596.56	4

				Tolerancia +/-0.01	Peso(gr) 30386.24	Material: VITON		
				Fecha	Nombre	PLACA FINAL INTERMEDIA	Escala	
				Dib	7/23/2018		Martinez.C	1:10
				Rev	7/23/2018		Ing. Sánchez.L.	
				Apro	7/23/2018		Ing. Ruales.M	
				UNIVERSIDAD TECNOLÓGICA INDOAMÉRICA		28 DE 50 (SUSTITUCIÓN)		
Edición	Modificación	Fecha	Nombre					

1	2	3
RÓTULO	UBIC X	UBIC Y
1	0	105
2	0	210
3	0	315
4	0	420
5	0	525
6	0	630
7	0	735
8	105	0
9	105	105
10	105	210
11	105	315
12	105	420
13	105	525
14	105	630
15	105	735
16	210	0
17	210	105
18	210	210
19	210	315
20	210	420
21	210	525
22	210	630
23	210	735
24	315	0
25	315	105
26	315	210
27	315	315
28	315	420
29	315	525
30	315	630
31	315	735

Ø 87 THRU



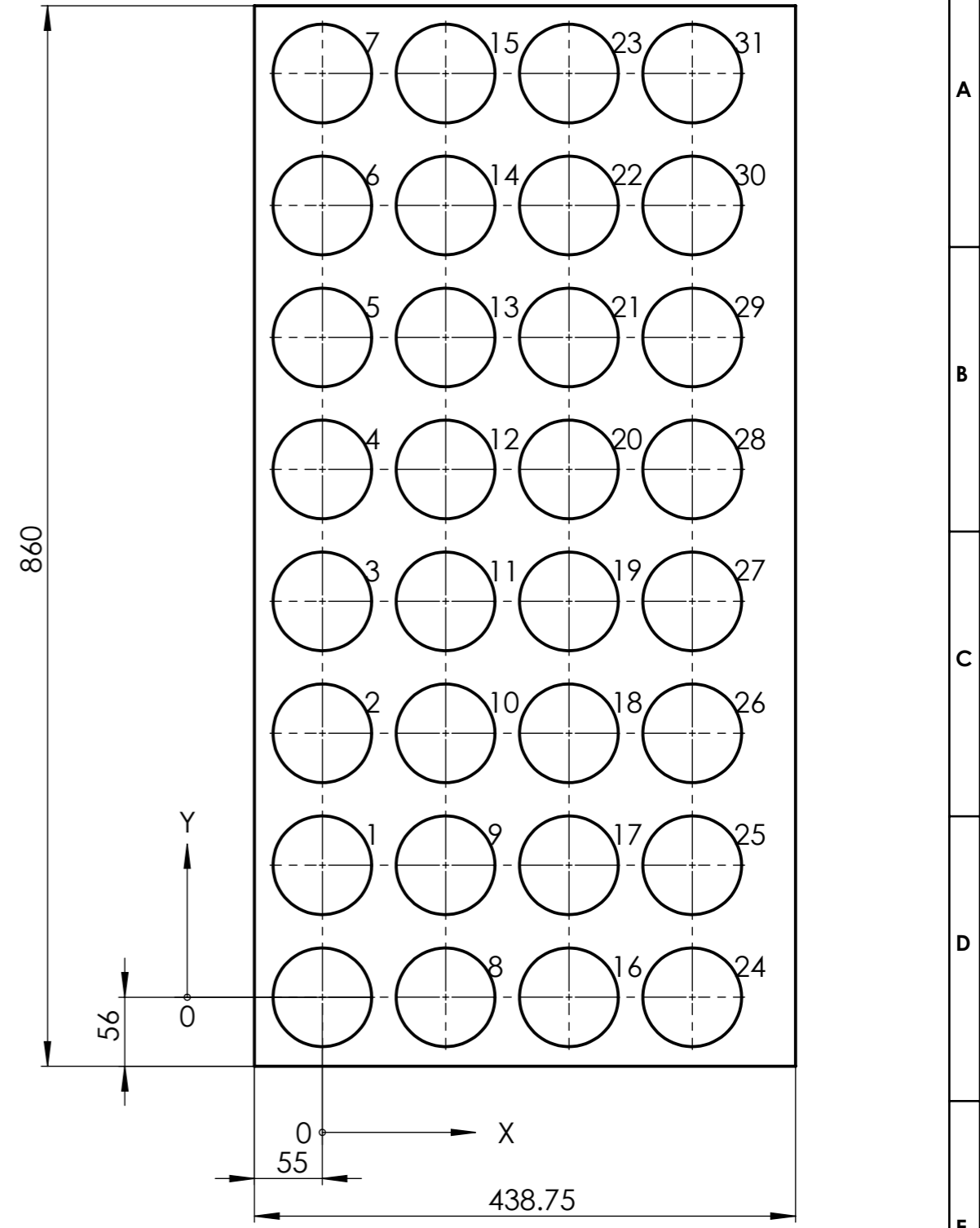
N.º DE ELEMENTO	N.º DE PIEZA	MATERIAL	PESO	CANTIDAD
1	REJILLA PRINCIPAL 87 mm	VITON	3613.37	4

Tolerancia		Peso (gr)	Material	
+/-0.01		13422.52	VITON	
Fecha		Nombre		REJILLA PRINCIPAL 87
Dib 7/23/2018		Martinez.C		
Rev 7/23/2018		Ing. Sánchez.L		
Apro 7/23/2018		Ing.Ruales.M		Escala 1:10
UNIVERSIDAD TECNOLÓGICA INDOAMÉRICA		29 DE 50		
(SUSTITUCIÓN)				

HOJA DE PROCESO							
Item	OP	Designación	Detalle	Herramientas	Comprobación	Cant	Medida (mm)
51	101	Señalar según especificaciones	Rejilla Principal	Señalador	Flexómetro		
	102	Cortar Según especificaciones	Rejilla Principal	Cortar con cierra cinta	Flexómetro	4	438.75 x 896.5
52	103	Marcar	Rejilla Principal	Granete	Calibrador		
	104	Taladrar	Rejilla Principal	Taladrar	Calibrador	32	D=87

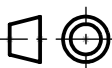
1	2	3	4
---	---	---	---

1	2	3	4	5	6	7	8
RÓTULO	UBIC X	UBIC Y	TAMAÑO				
1	0	107	Ø 80 THRU				
2	0	214					
3	0	321					
4	0	428					
5	0	535					
6	0	642					
7	0	749					
8	100	0					
9	100	107					
10	100	214					
11	100	321					
12	100	428					
13	100	535					
14	100	642					
15	100	749					
16	200	0					
17	200	107					
18	200	214					
19	200	321					
20	200	428					
21	200	535					
22	200	642					
23	200	749					
24	300	0					
25	300	107					
26	300	214					
27	300	321					
28	300	428					
29	300	535					
30	300	642					
31	300	749					



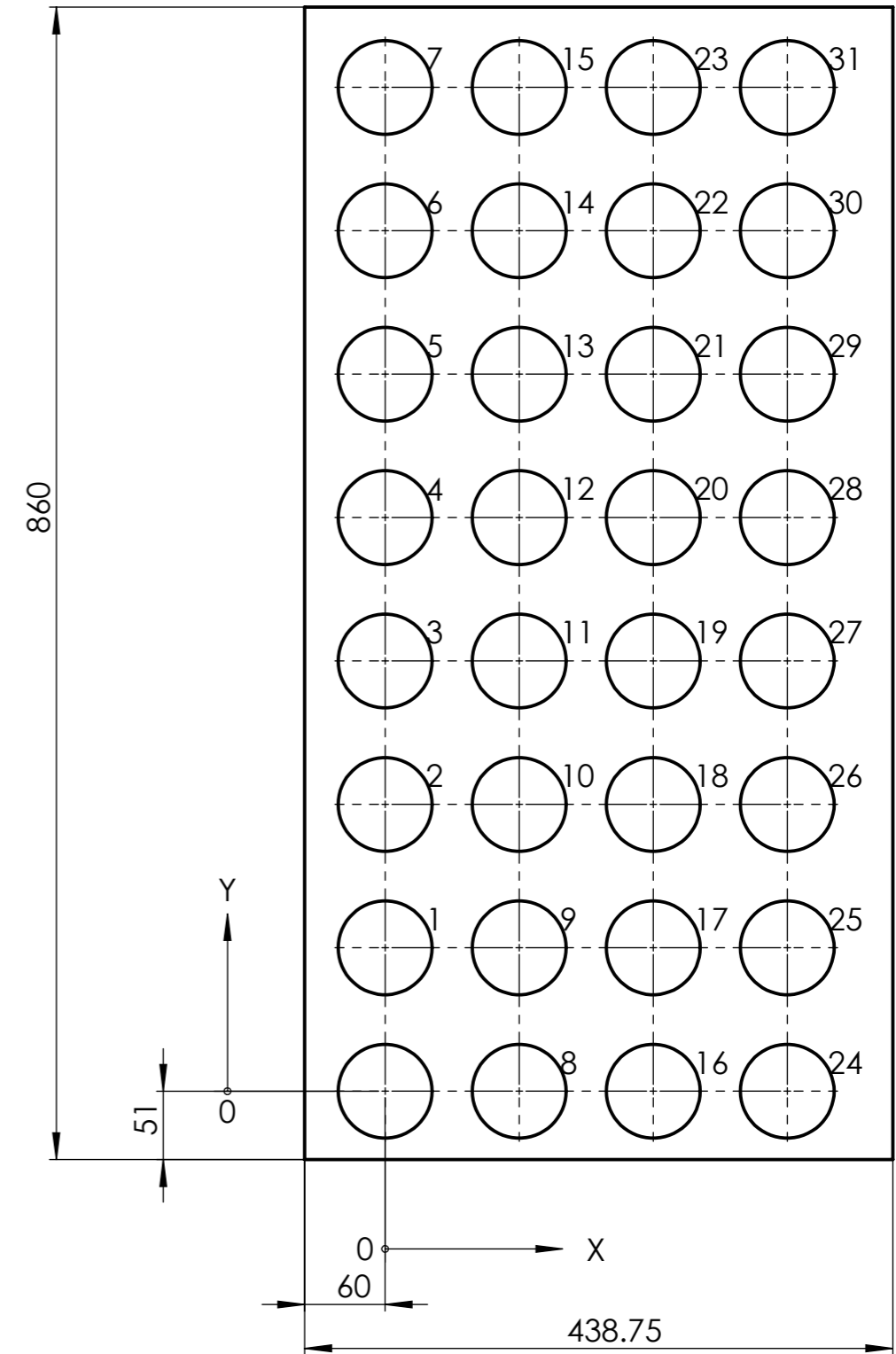
N.º DE ELEMENTO	N.º DE PIEZA	MATERIAL	PESO	CANTIDAD
1	REJILLA PRINCIPAL 80 mm	VITON	4180.79	4
		Tolerancia	Peso (gr)	Material
		+/-0.01	16723.16	VITON
		Fecha	Nombre	REJILLA PRINCIPAL 80
		Dib 7/23/2018	Martinez.C	
		Rev 7/23/2018	Ing. Sánchez.L	
		Apro 7/23/2018	Ing.Ruales.M	
		UNIVERSIDAD TECNOLÓGICA INDOAMÉRICA		30 DE 50
Edición	Modificación	Fecha	Nombre	(SUSTITUCIÓN)

HOJA DE PROCESO							
Item	OP	Designación	Detalle	Herramientas	Comprobación	Cant	Medida (mm)
53	105	Señalar según especificaciones	Rejilla Principal	Señalador	Flexómetro		
	106	Cortar Según especificaciones	Rejilla Principal	Cortar con cierra cinta	Flexómetro	4	438.75 x 896.5
54	107	Marcar	Rejilla Principal	Granete	Calibrador		
	108	Taladrar	Rejilla Principal	Taladrar	Calibrador	32	D=80



	1	2	3
	RÓTULO	UBIC X	UBIC Y
A	1	0	107
	2	0	214
	3	0	321
	4	0	428
	5	0	535
	6	0	642
B	7	0	749
	8	100	0
	9	100	107
	10	100	214
	11	100	321
	12	100	428
C	13	100	535
	14	100	642
	15	100	749
	16	200	0
	17	200	107
	18	200	214
D	19	200	321
	20	200	428
	21	200	535
	22	200	642
	23	200	749
	24	300	0
E	25	300	107
	26	300	214
	27	300	321
	28	300	428
	29	300	535
	30	300	642
	31	300	749

Ø 70 THRU



N.º DE ELEMENTO	N.º DE PIEZA	MATERIAL	PESO	CANTIDAD
1	REJILLA PRINCIPAL 70 mm	VITON	4908.87	4
		Tolerancia	Peso (gr)	Material
		+/-0.01	19635.48	VITON
		Fecha	Nombre	
		Dib 7/23/2018	Martinez.C	REJILLA PRINCIPAL 70
		Rev 7/23/2018	Ing. Sánchez.L	
		Apro 7/23/2018	Ing.Ruales.M	
		UNIVERSIDAD TECNOLÓGICA INDOAMÉRICA		31 DE 50
Edición	Modificación	Fecha	Nombre	(SUSTITUCIÓN)

HOJA DE PROCESO

Item	OP	Designación	Detalle	Herramientas	Comprobación	Cant	Medida (mm)
55	109	Señalar según especificaciones	Rejilla Principal	Señalador	Flexómetro		
	110	Cortar Según especificaciones	Rejilla Principal	Cortar con cierra cinta	Flexómetro	4	438.75 x 860
56	111	Marcar	Rejilla Principal	Granete	Calibrador		
	112	Taladrar	Rejilla Principal	Taladrar	Calibrador	32	D=70

Escala 1:10



1	2	3	4
---	---	---	---

1		2		3		4		5		6		7		8																																																	
RÓTULO	UBIC X	UBIC Y	TAMAÑO	RÓTULO	UBIC X	UBIC Y	TAMAÑO																																																								
1	0	110	Ø 60 THRU	1	330	0	Ø 60 THRU																																																								
2	0	220		2	330	110																																																									
3	0	330		3	330	220																																																									
4	0	440		4	330	330																																																									
5	0	550		5	330	440																																																									
6	0	660		6	330	550																																																									
7	0	770		7	330	660																																																									
8	55	55		8	330	770																																																									
9	55	165	<table border="1"> <thead> <tr> <th colspan="7">HOJA DE PROCESO</th> </tr> <tr> <th>Item</th> <th>OP</th> <th>Designación</th> <th>Detalle</th> <th>Herramientas</th> <th>Comprobación</th> <th>Cant</th> <th>Medida (mm)</th> </tr> </thead> <tbody> <tr> <td>57</td> <td>113</td> <td>Señalar según especificaciones</td> <td>Rejilla Principal</td> <td>Señalador</td> <td>Flexómetro</td> <td></td> <td></td> </tr> <tr> <td></td> <td>114</td> <td>Cortar Según especificaciones</td> <td>Rejilla Principal</td> <td>Cortar con cierra cinta</td> <td>Flexómetro</td> <td>4</td> <td>438.75 x 860</td> </tr> <tr> <td>58</td> <td>115</td> <td>Marcar</td> <td>Rejilla Principal</td> <td>Granete</td> <td>Calibrador</td> <td></td> <td></td> </tr> <tr> <td></td> <td>116</td> <td>Taladrar</td> <td>Rejilla Principal</td> <td>Taladrar</td> <td>Calibrador</td> <td>40</td> <td>D=60</td> </tr> </tbody> </table>													HOJA DE PROCESO							Item	OP	Designación	Detalle	Herramientas	Comprobación	Cant	Medida (mm)	57	113	Señalar según especificaciones	Rejilla Principal	Señalador	Flexómetro				114	Cortar Según especificaciones	Rejilla Principal	Cortar con cierra cinta	Flexómetro	4	438.75 x 860	58	115	Marcar	Rejilla Principal	Granete	Calibrador				116	Taladrar	Rejilla Principal	Taladrar	Calibrador	40	D=60	
HOJA DE PROCESO																																																															
Item	OP	Designación														Detalle	Herramientas	Comprobación	Cant	Medida (mm)																																											
57	113	Señalar según especificaciones														Rejilla Principal	Señalador	Flexómetro																																													
	114	Cortar Según especificaciones														Rejilla Principal	Cortar con cierra cinta	Flexómetro	4	438.75 x 860																																											
58	115	Marcar														Rejilla Principal	Granete	Calibrador																																													
	116	Taladrar														Rejilla Principal	Taladrar	Calibrador	40	D=60																																											
10	55	275														9	55	165																																													
11	55	385														10	55	275																																													
12	55	495														11	55	385																																													
13	55	605														12	55	495																																													
14	55	715														13	55	605																																													
15	110	0														14	55	715																																													
16	110	110														15	110	0																																													
17	110	220														16	110	110																																													
18	110	330														17	110	220																																													
19	110	440														18	110	330																																													
20	110	550														19	110	440																																													
21	110	660														20	110	550																																													
22	110	770														21	110	660																																													
23	165	55														22	110	770																																													
24	165	165														23	165	55																																													
25	165	275														24	165	165																																													
26	165	385														25	165	275																																													
27	165	495														26	165	385																																													
28	165	605														27	165	495																																													
29	165	715														28	165	605																																													
30	220	0														29	165	715																																													
31	220	110														30	220	0																																													
32	220	220														31	220	110																																													
33	220	330														32	220	220																																													
34	220	440														33	220	330																																													
35	220	550							34	220	440																																																				
36	220	660							35	220	550																																																				
37	220	770							36	220	660																																																				
38	275	55							37	220	770																																																				
39	275	165							38	275	55																																																				
40	275	275							39	275	165																																																				
									40	275	275																																																				

N.º DE ELEMENTO	N.º DE PIEZA	MATERIAL	PESO	CANTIDAD
1	REJILLA PRINCIPAL 60 mm	VITON	4393.15	4
		Tolerancia	Peso (gr)	Material
		+/-0.01	17572.6	VITON
		Fecha	Nombre	REJILLA PRINCIPAL 60
		Dib 7/23/2018	Martinez.C	
		Rev 7/23/2018	Ing. Sánchez.L	
		Apro 7/23/2018	Ing.Ruales.M	Escala 1:10
		UNIVERSIDAD TECNOLÓGICA INDOAMÉRICA		32 DE 50
Edición	Modificación	Fecha	Nombre	(SUSTITUCIÓN)

1			2		3		4		5		6		7		8	
RÓTULO	UBIC X	UBIC Y	TAMAÑO		RÓTULO	UBIC X	UBIC Y	TAMAÑO								
1	0	107			1	0	642									
2	0	214			2	0	749									
3	0	321			3	50	588.50									
4	0	428			4	50	695.50									
5	0	535			5	100	642									
6	50	53.50			6	100	749									
7	50	160.50			7	150	588.50									
8	50	267.50			8	150	695.50									
9	50	374.50			9	200	535									
10	50	481.50			10	200	642									
11	100	0			11	200	749									
12	100	107			12	250	588.50									
13	100	214			13	250	695.50									
14	100	321			14	300	535									
15	100	428			15	300	642									
16	100	535			16	300	749									
17	150	53.50														
18	150	160.50														
19	150	267.50														
20	150	374.50														
21	150	481.50														
22	200	0														
23	200	107														
24	200	214														
25	200	321														
26	200	428														
27	250	53.50														
28	250	160.50														
29	250	267.50														
30	250	374.50														
31	250	481.50														
32	300	0														
33	300	107														
34	300	214														
35	300	321														
36	300	428														

Ø 50 THRU

HOJA DE PROCESO							
Item	OP	Designación	Detalle	Herramientas	Comprobación	Cant	Medida (mm)
59	117	Señalar según especificaciones	Rejilla Principal	Señalador	Flexómetro		
	118	Cortar Según especificaciones	Rejilla Principal	Cortar con sierra cinta	Flexómetro	4	438.75 x 860
60	119	Marcar	Rejilla Principal	Granete	Calibrador		
	120	Taladrar	Rejilla Principal	Taladrar	Calibrador	36	D=50

Ø 50 THRU

N.º DE ELEMENTO	N.º DE PIEZA	MATERIAL	PESO	CANTIDAD
1	REJILLA PRINCIPAL 50 mm	VITON	5277.47	4

		Tolerancia	Peso (gr)	Material	
		+/-0.01	21109.88	VITON	
		Fecha	Nombre	REJILLA PRINCIPAL 50	
Dib		7/23/2018	Martinez.C		
Rev		7/23/2018	Ing. Sánchez.L		
Apro		7/23/2018	Ing.Ruales.M		
		UNIVERSIDAD TECNOLÓGICA INDOAMÉRICA		33 DE 50	
Edición	Modificación	Fecha	Nombre	(SUSTITUCIÓN)	

Escala 1:10

1

2

3

4

HOJA DE PROCESO

Item	OP	Designación	Detalle	Herramientas	Comprobación	Cant	Medida (mm)
61	121	Señalar según especificaciones	Placa final intermedia	Señalador	Flexómetro		
	122	Cortar Según especificaciones	Placa final intermedia	Cortar con cierra cinta	Flexómetro	4	438.75 x 860

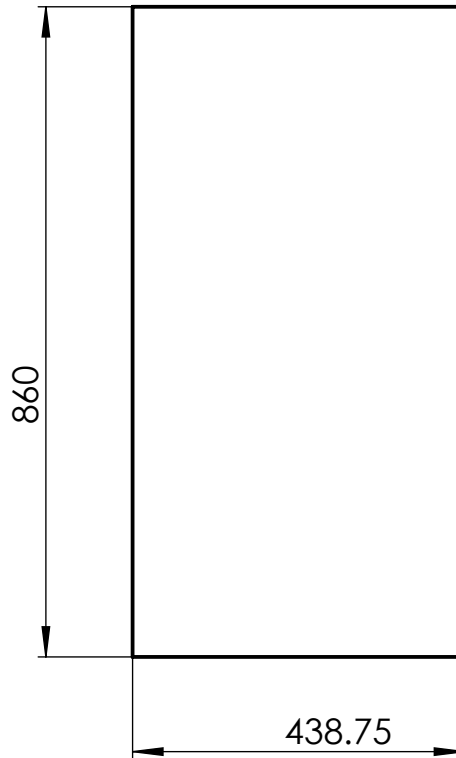
A

B

C

D

E

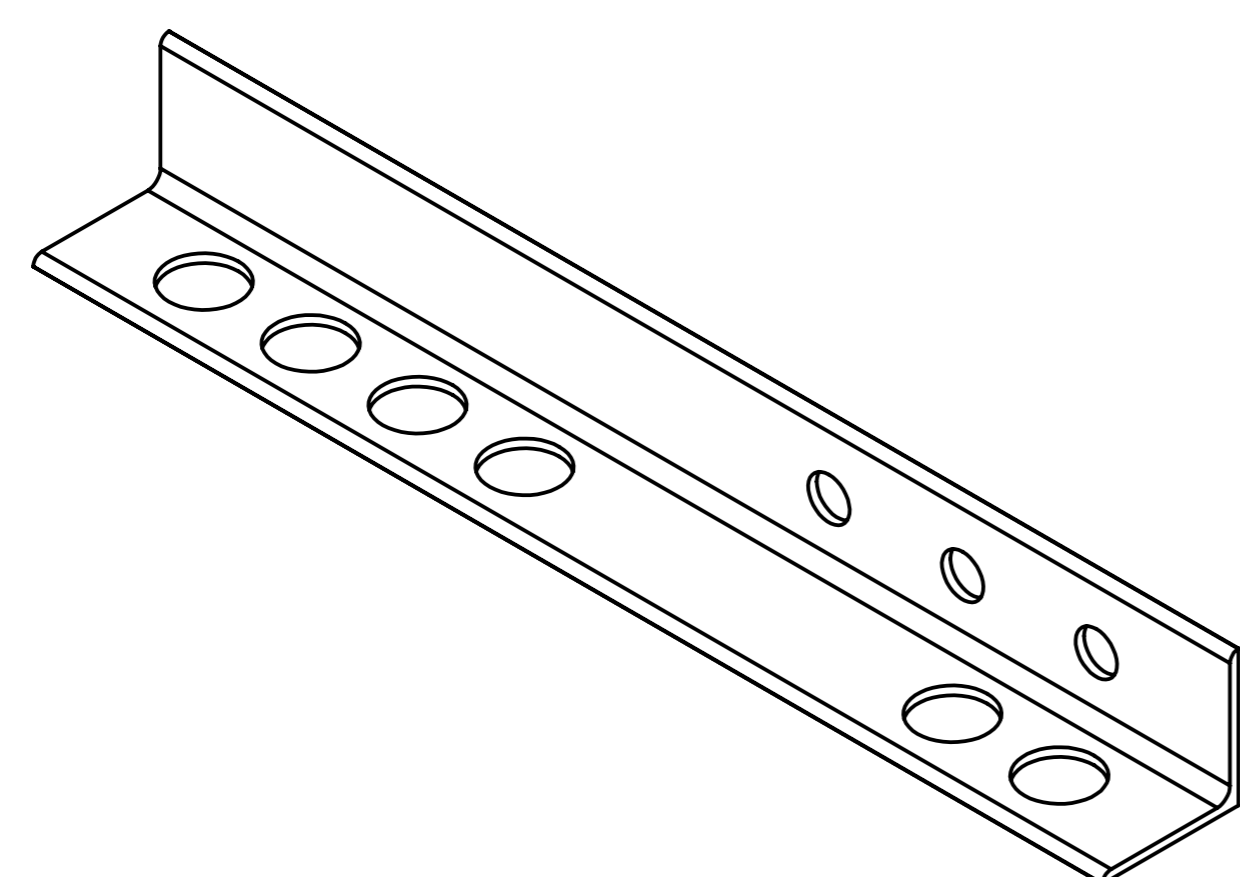
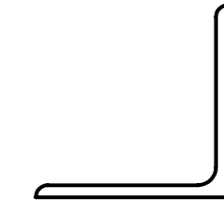
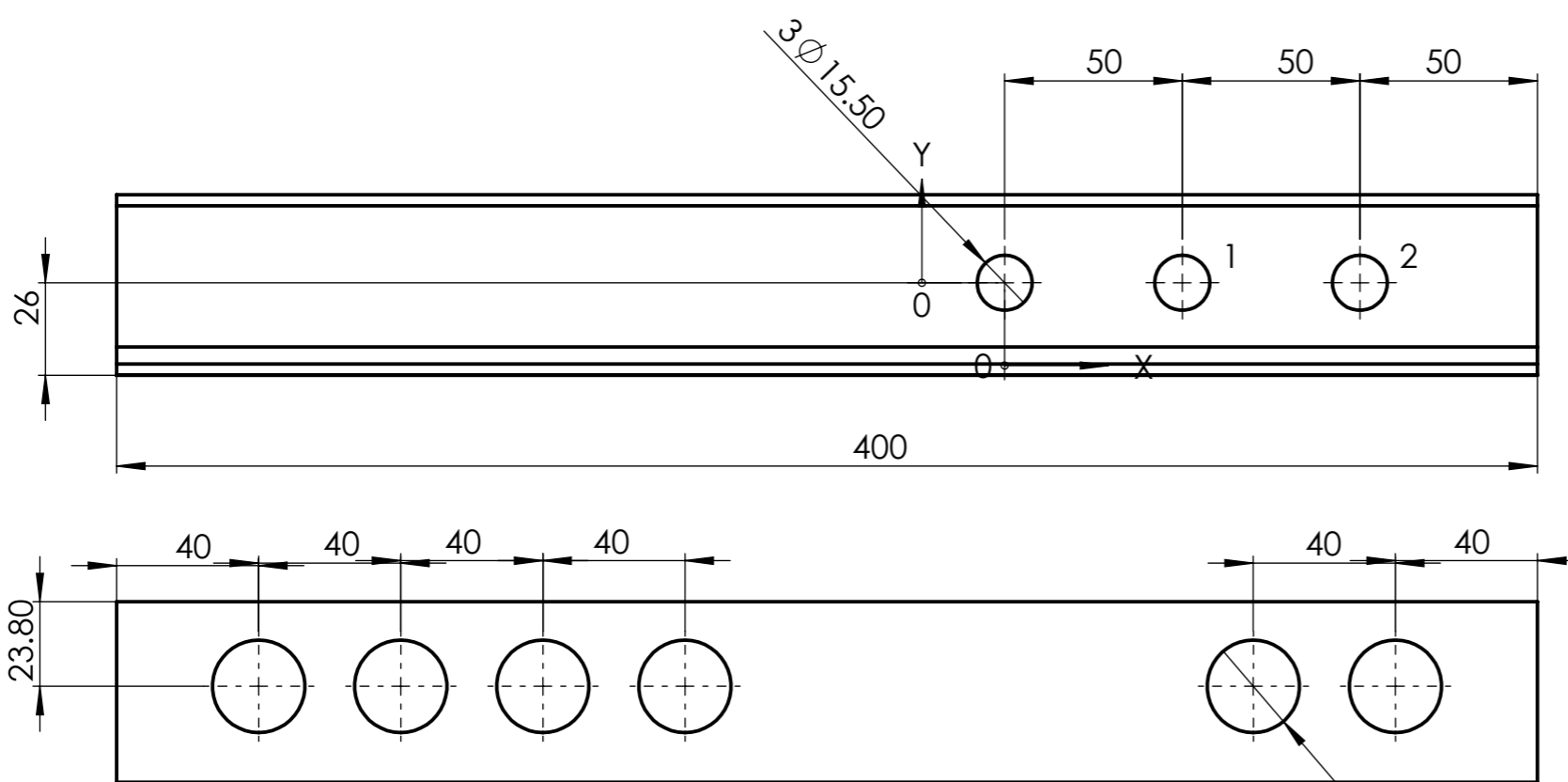


N.º DE ELEMENTO	N.º DE PIEZA	MATERIAL	PESO	CANTIDAD
1	PLACA FINAL PRINCIPAL	VITON	7287.28	4

				Tolerancia +/-0.01	Peso(gr) 29149.12	Material: VITON		
					Fecha	Nombre	PLACA FINAL PRINCIPAL	Escala
				Dib	7/23/2018	Martinez.C		1:10
				Rev	7/23/2018	Ing. Sánchez.L.		
				Apro	7/23/2018	Ing. Ruales.M		
				UNIVERSIDAD TECNOLÓGICA INDOAMÉRICA			34 DE 50	
Edición	Modificación	Fecha	Nombre				(SUSTITUCIÓN)	

HOJA DE PROCESO							
Item	OP	Designación	Detalle	Herramientas	Comprobación	Cant	Medida (mm)
62	123	Señalar según especificaciones	Soporte de bandeja derecho (Lado 1)	Granete	Flexómetro		L=400
	124	Perforar Según especificaciones	Soporte de bandeja derecho (Lado 1)	Taladro	Flexómetro	6	D=15.5
63	123	Señalar según especificaciones	Soporte de bandeja derecho (Lado 2)	Granete	Flexómetro		L=400
	124	Perforar Según especificaciones	Soporte de bandeja derecho (Lado 2)	Taladro	Flexómetro	6	D=26

RÓTULO	UBIC X	UBIC Y	TAMAÑO
1	50	0	Ø 15.50 THRU ALL
2	100	0	



N.º DE ELEMENTO	N.º DE PIEZA	DESCRIPCIÓN	MATERIAL	PESO	CANTIDAD
1	SOPORTE DE BANDEJA DE RECHO	L 50.80 X 50.80 X 3.175	ASTM A36 Acero	889.48	6
			Tolerancia	Peso (gr)	Material
			+/-0.01	5336.88	
			Fecha	Nombre	SOPORTE DE BANDEJA DERECHO
			Dib 7/23/2018	Martinez.C	
			Rev 7/23/2018	Ing. Sánchez.L	
			Apro 7/23/2018	Ing.Ruales.M	Escala 1:2
			UNIVERSIDAD TECNOLÓGICA INDOAMÉRICA	35 DE 50	
				(SUSTITUCIÓN)	

A
B
C
D
E
F

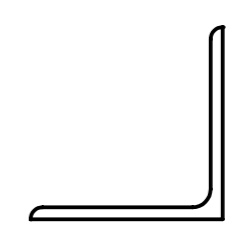
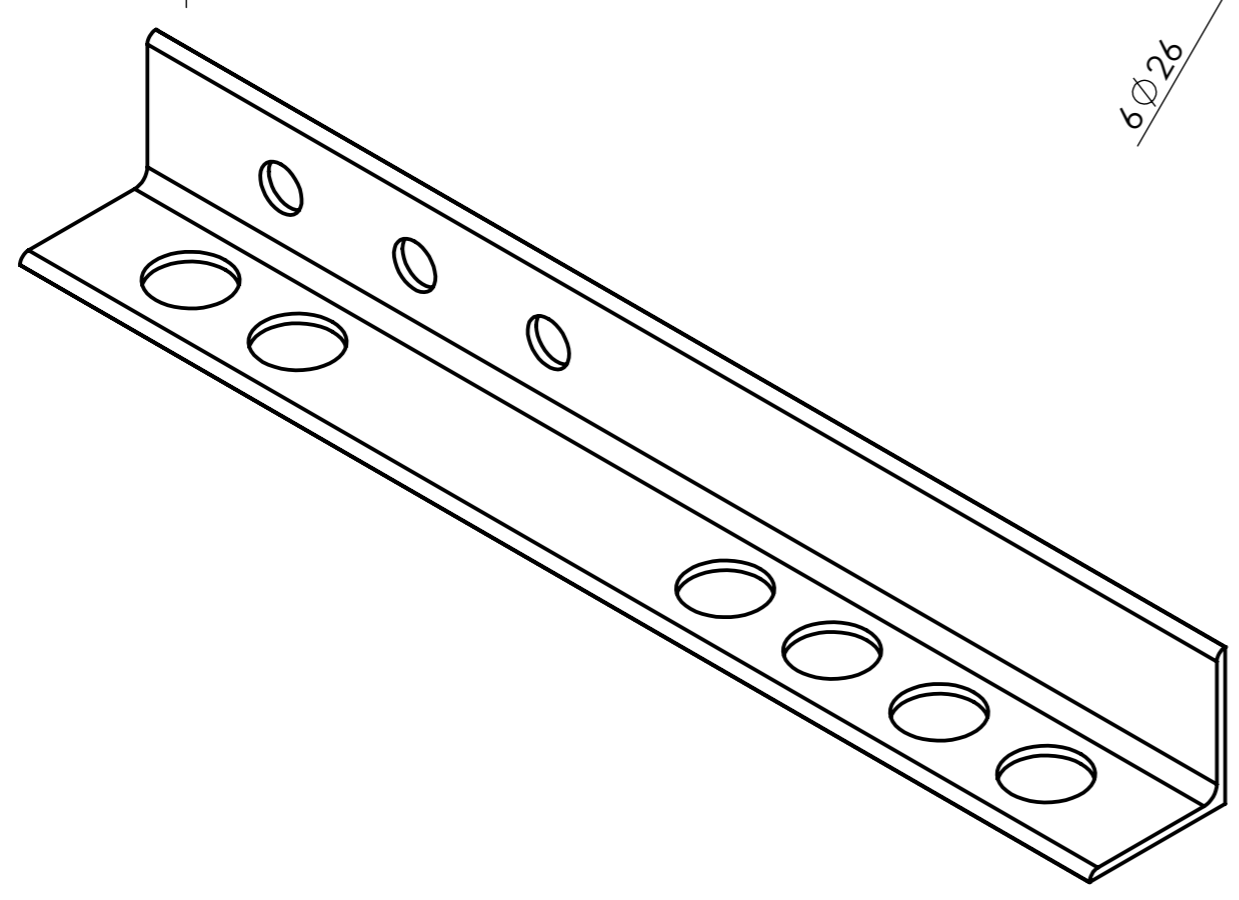
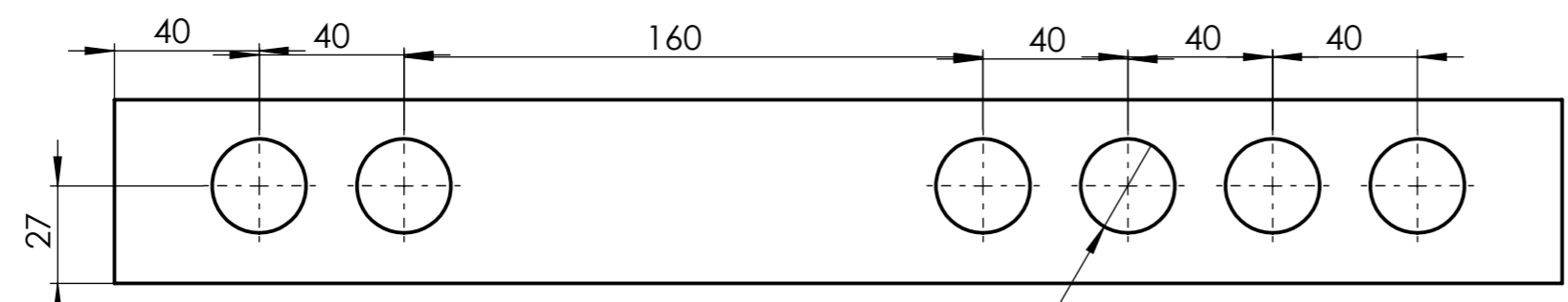
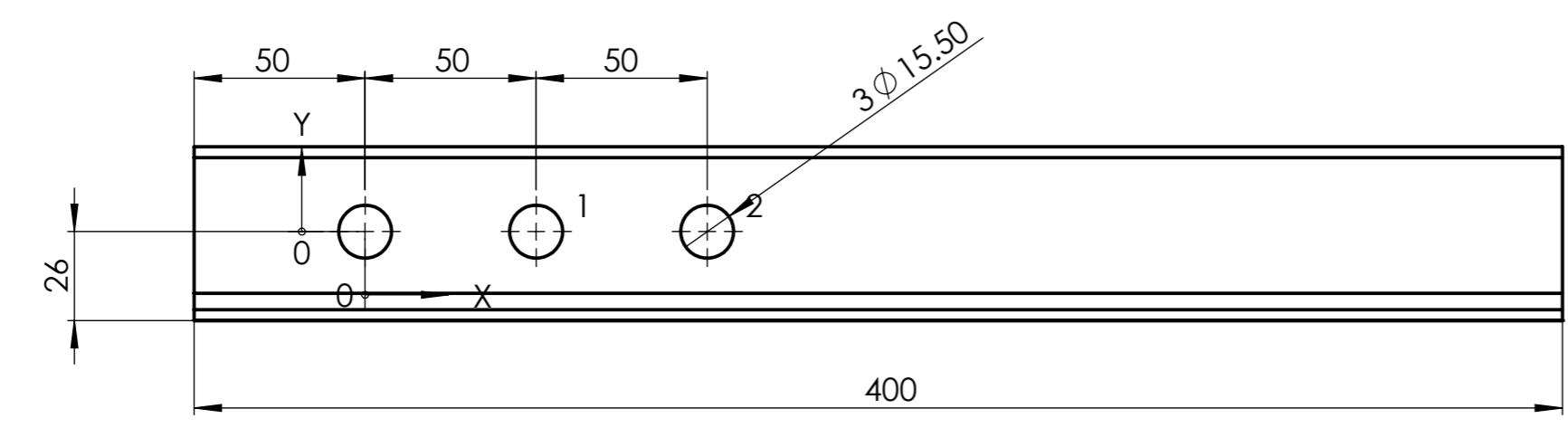
A
B
C
D
E

1 2 3 4

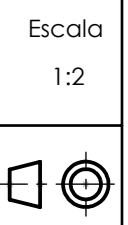
Edición Modificación Fecha Nombre

HOJA DE PROCESO							
Item	OP	Designación	Detalle	Herramientas	Comprobación	Cant	Medida (mm)
64	125	Señalar según especificaciones	Soporte de bandeja (Lado 1)	Granete	Flexómetro		L=400
	126	Perforar Según especificaciones	Soporte de bandeja (Lado 1)	Taladro	Flexómetro	6	D=15.5
65	127	Señalar según especificaciones	Soporte de bandeja (Lado 2)	Granete	Flexómetro		L=400
	128	Perforar Según especificaciones	Soporte de bandeja (Lado 2)	Taladro	Flexómetro	6	D=26

RÓTULO	UBIC X	UBIC Y	TAMAÑO
1	50	0	Ø 15.50 THRU ALL
2	100	0	



N.º DE ELEMENTO	N.º DE PIEZA	DESCRIPCIÓN	MATERIAL	PESO	CANTIDAD
1	SOPORTE DE BANDEJA	L 50.80 X 50.80 X 3.175	ASTM A36 Acero	889.48	6
		Tolerancia +/-0.01	Peso (gr) 5336.88	Material ACERO ASTMA A36	
		Fecha 7/23/2018	Nombre Martinez.C	SOPORTE DE BANDEJA	
		Rev 7/23/2018	Ing. Sánchez.L		
		Apro 7/23/2018	Ing.Ruales.M		
		UNIVERSIDAD TECNOLÓGICA INDOAMÉRICA		36 DE 50	
Edición	Modificación	Fecha	Nombre	(SUSTITUCIÓN)	



1 2 3 4 5 6 7 8

HOJA DE PROCESO							
Item	OP	Designación	Detalle	Herramientas	Comprobación	Cant	Medida (mm)
66	129	Señalar según especificaciones	Placa de seguridad de contrapeso	Rayador	Flexómetro		L=1000 x A = 380
	130	Cortar Según especificaciones	Placa de seguridad de contrapeso	Plasma	Flexómetro	2	L=1000 x A = 380
67	131	Señalar según especificaciones	Placa de seguridad de contrapeso	Rayador	Flexómetro		D=190
	132	Perforar Según especificaciones	Placa de seguridad de contrapeso	Plasma	Flexómetro	2	D=190
68	133	Señalar según especificaciones	Placa de seguridad de contrapeso	Rayador	Flexómetro		D=100
	134	Perforar Según especificaciones	Placa de seguridad de contrapeso	Plasma	Flexómetro	2	D=100

A

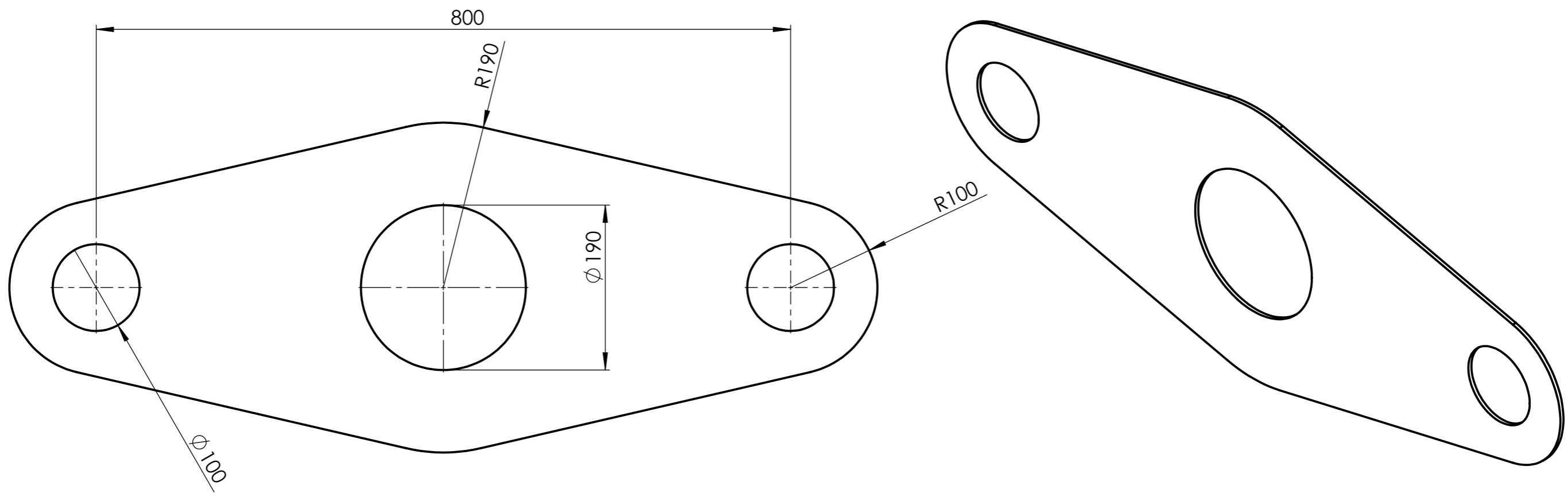
B

C

D

E

F



A

B

C

D

E

F

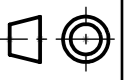
N.º DE ELEMENTO	N.º DE PIEZA	MATERIAL	PESO	CANTIDAD	
1	PLACA DE SEGURIDAD DE CONTRAPESO	ASTM A36 Acero	8841.17	2	
		Tolerancia +/-0.01	Peso (gr) 17682.34	Material ACERO ASTM A36	
		Fecha 7/23/2018	Nombre Martinez.C	PLACA DE SEGURIDAD DE CONTRAPESO	
		Rev 7/23/2018	Ing. Sánchez.L		
		Apro 7/23/2018	Ing.Ruales.M		
Edición	Modificación	Fecha	Nombre	UNIVERSIDAD TECNOLÓGICA INDOAMÉRICA	
				37 DE 50	Escala 1:5
				(SUSTITUCIÓN)	

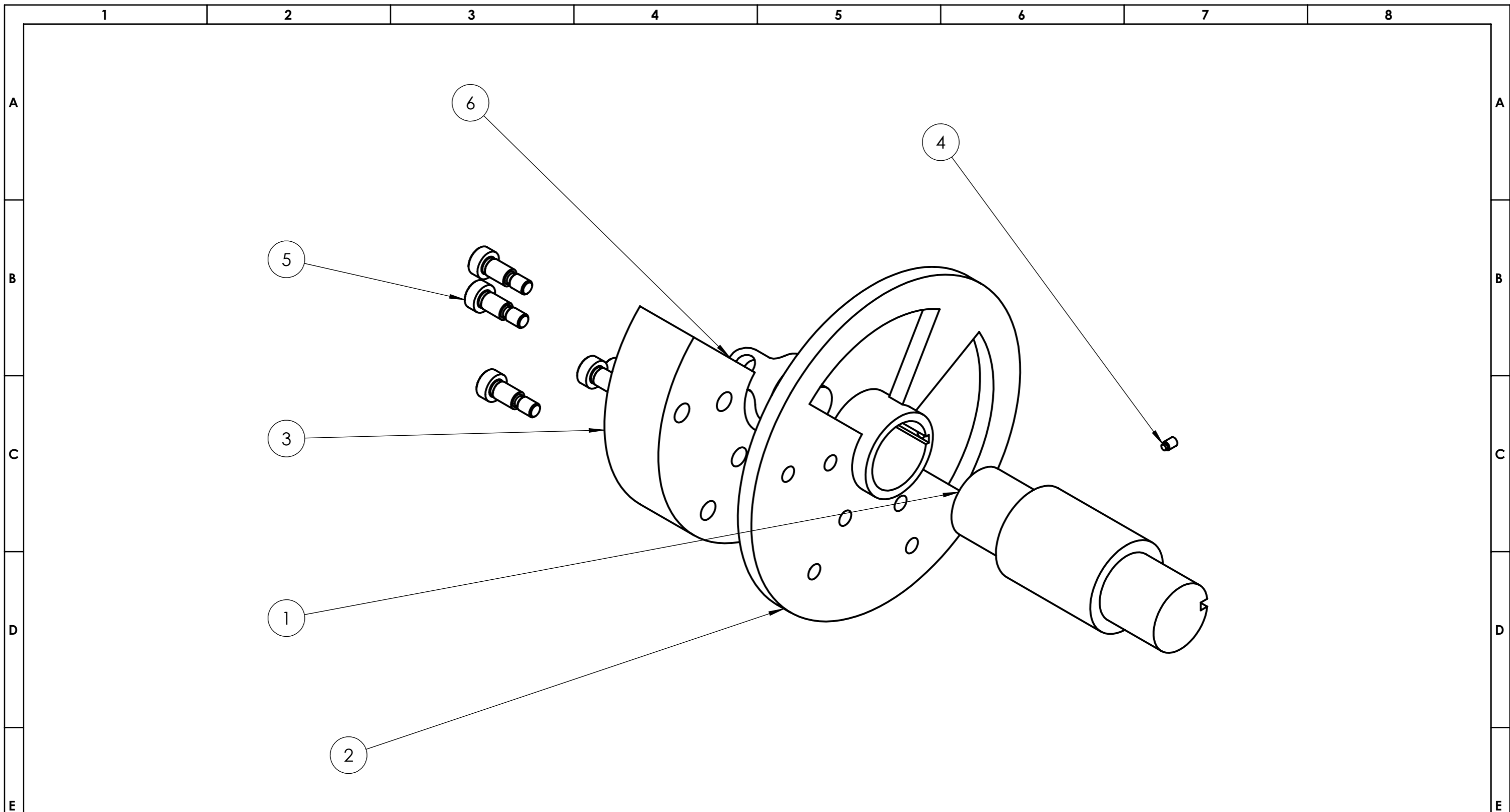
1

2

3

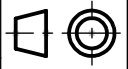
4



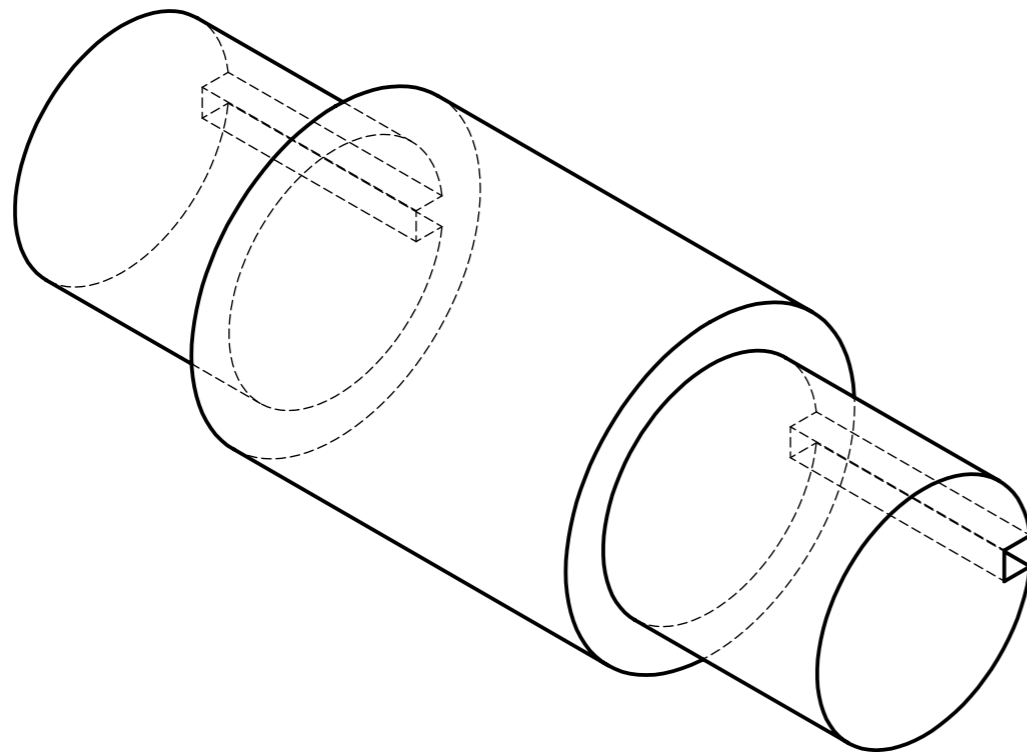
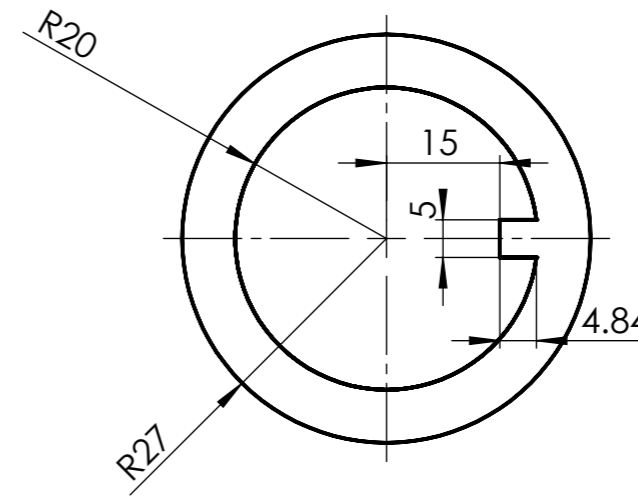
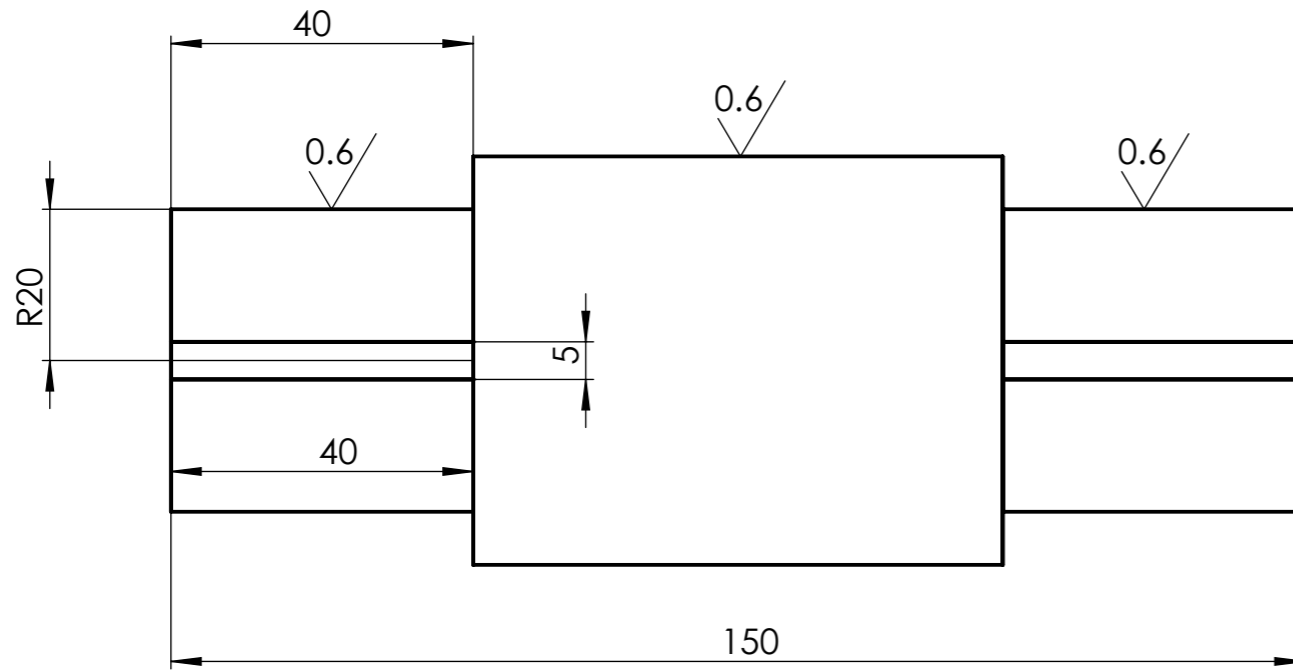


N.º DE ELEMENTO	N.º DE PIEZA	MATERIAL	PESO	CANTIDAD
1	EJE VIBRADOR	AISI 1020 Acero laminado en frío	2037.29	1
2	RUEDA VIBRATORIA	AISI 304	1875.07	1
3	CONTRAPESO	Cast Carbon Steel	3335.08	1
4	B18.3.6M - M5 x 0.8 x 8 Hex Socket Half Dog Pt. SS --N			1
5	B18.3.3M - 10 x 16 SHSS --N			6
6	CONECTOR UNIVERSAL	AISI 1020	197.44	1

Tolerancia	Peso (gr)	Material	ACERO AISI 1020
+/-0.01	5327.25		
Fecha	Nombre	ENSAMBLAJE EJE VIBRADOR	Escala 1:5
Dib 7/23/2018	Martinez.C		
Rev 7/23/2018	Ing. Sánchez.L		
Apro 7/23/2018	Ing.Ruales.M		
Edición	Modificación	Fecha	Nombre
UNIVERSIDAD TECNOLÓGICA INDOAMÉRICA		38 DE 50	
		(SUSTITUCIÓN)	



HOJA DE PROCESO							
Item	OP	Designación	Detalle	Herramientas	Comprobación	Cant	Medida (mm)
69	135	Señalar según especificaciones	Eje Vibrador	Torno	Kalibrador		L=150x D = 52
	136	Cilindrar Según especificaciones	Eje Vibrador	Torno, Cuchilla	Micrómetro	2	L=150x D = 52
70	137	Elaborar chavetero	Eje Vibrador	Fresa	Micrómetro		4.84 x 5
	138	Elaborar chavetero	Eje Vibrador	Sujetador	Micrómetro	2	4.84 x 6

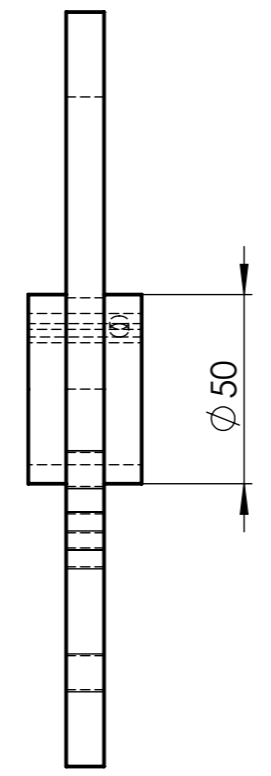
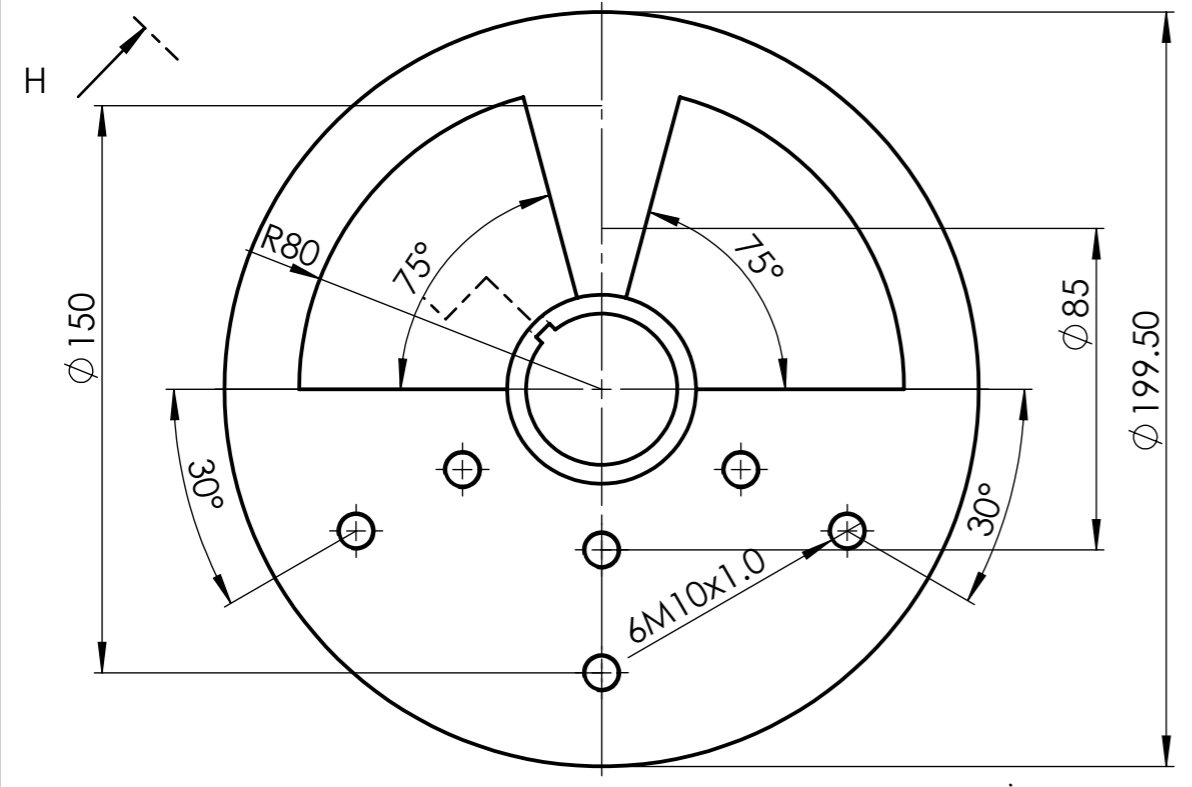
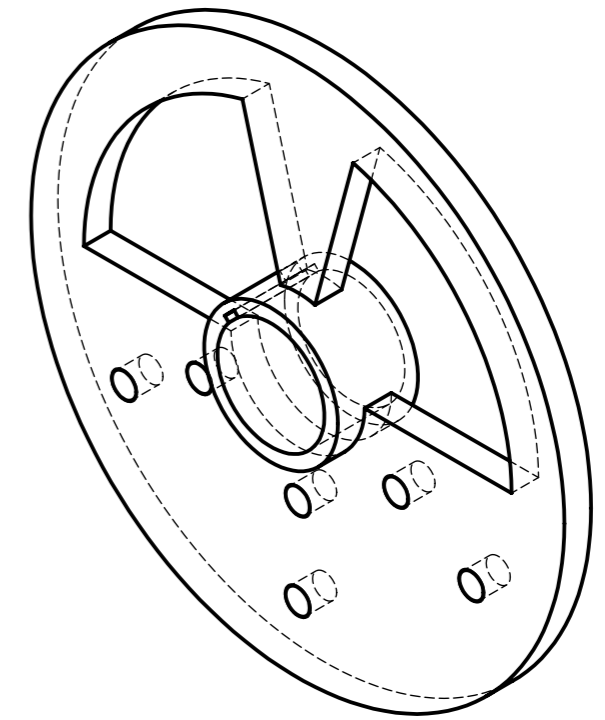
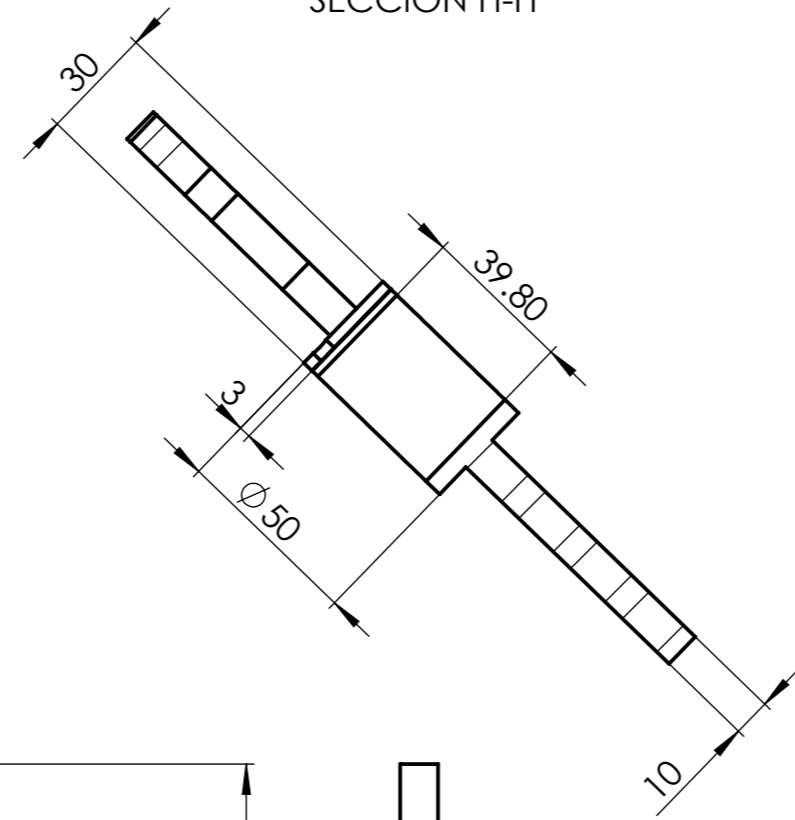


NOTA:
1.-CILINDRADO CON TORNO RUGOSIDAD 0.6

N.º DE ELEMENTO	N.º DE PIEZA	MATERIAL	PESO	CANTIDAD
1	EJE VIBRADOR	AISI 1020 Acero laminado en frío	2037.29	1
		Tolerancia +/-0.01	Peso (gr) 2037.29	Material AISI 1020 Acero laminado en frío
		Fecha 7/23/2018	Nombre Martinez.C	EJE VIBRADOR
		Rev 7/23/2018	Ing. Sánchez.L	
		Apro 7/23/2018	Ing.Ruales.M	
		UNIVERSIDAD TECNOLÓGICA INDOAMÉRICA	39 DE 50	Escala 1:1
Edición	Modificación	Fecha	Nombre	(SUSTITUCIÓN)

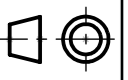
HOJA DE PROCESO							
Item	OP	Designación	Detalle	Herramientas	Comprobación	Cant	Medida (mm)
71	139	Señalar según especificaciones	Rueda Vibratoria	Torno	Kalibrador		L=30x D = 199.5
	140	Cilindrar Según especificaciones	Rueda Vibratoria	Torno, Cuchilla	Micrómetro	2	L=30x D = 199.5
72	141	Montar sobre Fresa	Rueda Vibratoria	Fresa	Micrómetro		L=30x D = 199.5
	142	Elaborar chavetero, Controlar velocidad de la fresa	Rueda Vibratoria	Fresa, Sujetador	Micrómetro	2	L=30x D = 199.6
73	143	Marcar	Rueda Vibratoria	Fresa	Micrómetro		M=10
	144	Perforar Según las marcas	Rueda Vibratoria	Taladro	Micrómetro	2	M=10

SECCIÓN H-H

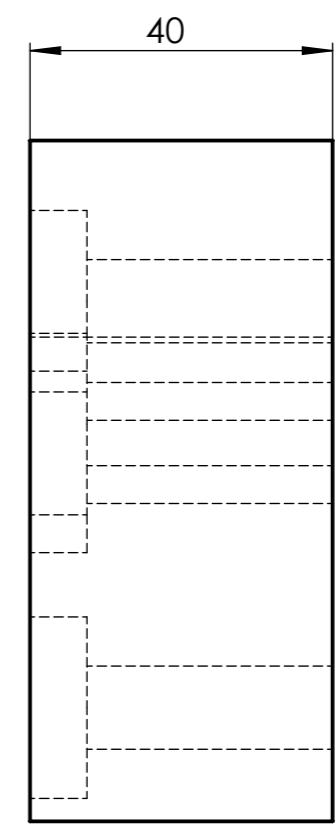
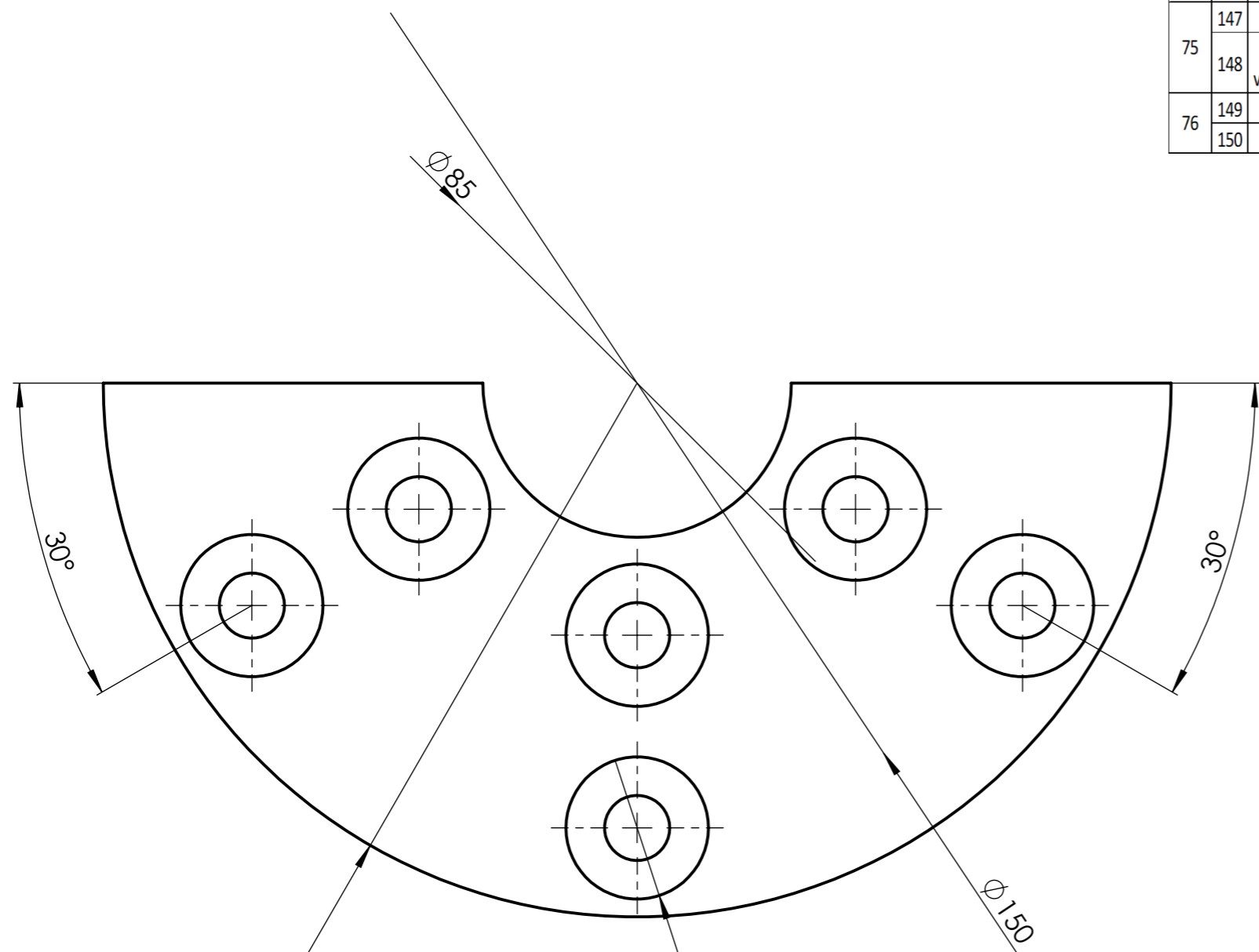


N.º DE ELEMENTO	N.º DE PIEZA	MATERIAL	PESO	CANTIDAD
1	RUEDA VIBRATORIA	AISI 304	1875.07	1
		Tolerancia	Peso (gr)	Material
		+/-0.01	2335.25	ACERO AISI 1020
		Fecha	Nombre	RUEDA VIBRATORIA
		Dib 7/23/2018	Martinez.C	
		Rev 7/23/2018	Ing. Sánchez.L	
		Apro 7/23/2018	Ing.Ruales.M	
Edición	Modificación	Fecha	Nombre	UNIVERSIDAD TECNOLÓGICA INDOAMÉRICA
				40 DE 50
				(SUSTITUCIÓN)

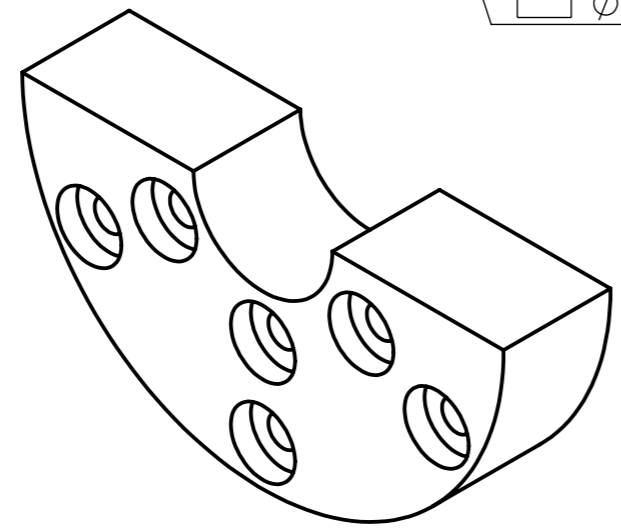
Escala 1:2



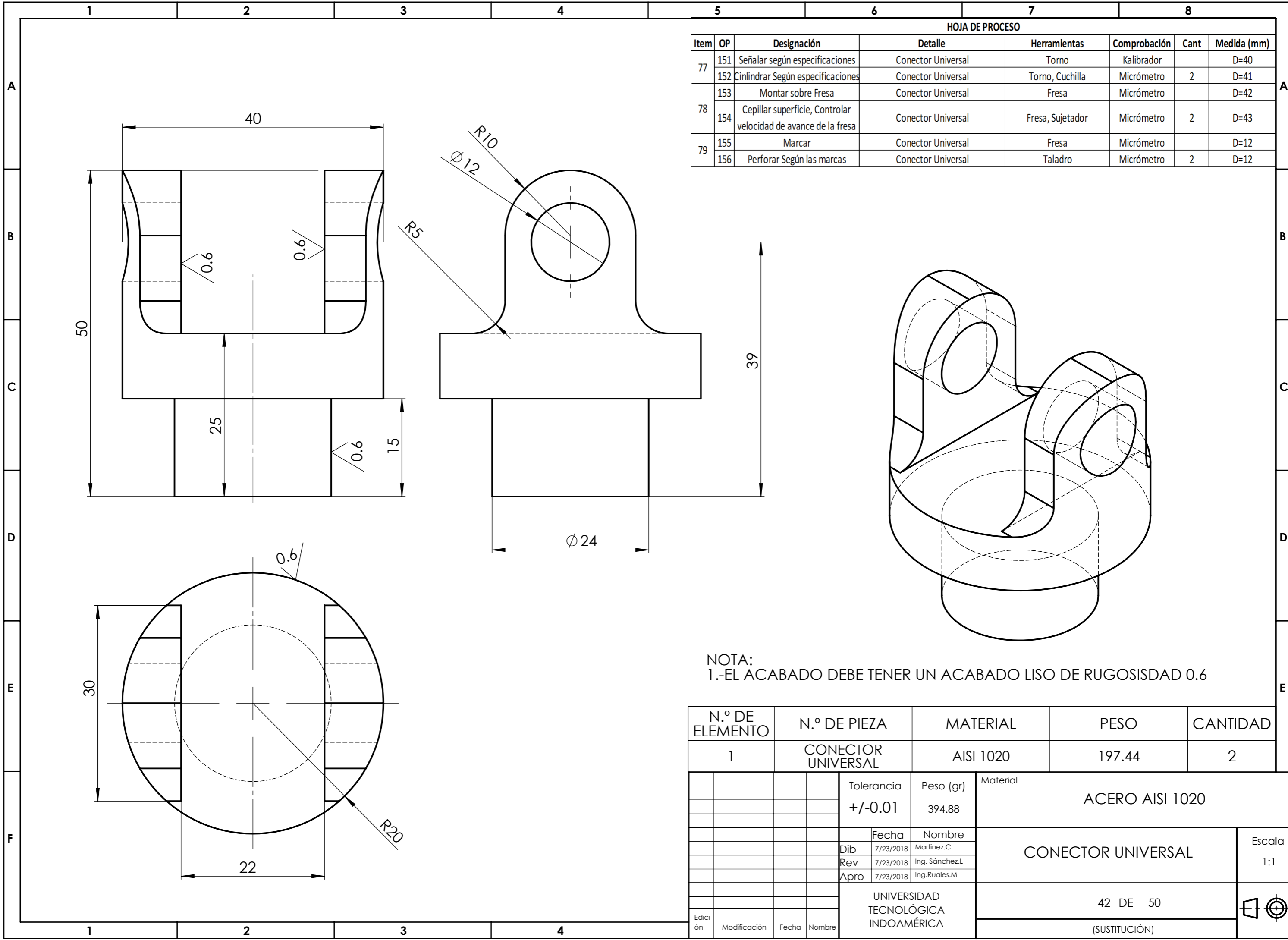
HOJA DE PROCESO							
Item	OP	Designación	Detalle	Herramientas	Comprobación	Cant	Medida (mm)
74	145	Señalar según especificaciones	Contrapeso	Torno	Kalibrador		R=90
	146	Cilindrar Según especificaciones	Contrapeso	Torno, Cuchilla	Micrómetro	2	R=90
75	147	Montar sobre Fresa	Contrapeso	Fresa	Micrómetro		R=90
	148	Cepillar superficie, Controlar velocidad de avance de la fresa	Contrapeso	Fresa, Sujetador	Micrómetro	2	R=90
76	149	Marcar	Contrapeso	Fresa	Micrómetro		D=11
	150	Perforar Según las marcas	Contrapeso	Taladro	Micrómetro	2	D=11



6 x Ø 11 THRU ALL
 Ø 24 7.50



ITEM NO.	PART NUMBER	DESCRIPTION	QTY.
1	CONTRAPESO		2
		Tolerancia +/-0.01	Peso (gr) 3237.25
		Material	ACERO AISI 1020
		Fecha	Nombre
		Dib 7/23/2018	Martinez.C
		Rev 7/23/2018	Ing. Sánchez.L
		Apro 7/23/2018	Ing.Ruales.M
		UNIVERSIDAD TECNOLÓGICA INDOAMÉRICA	Escala 1:1
		41 DE 50 (SUSTITUCIÓN)	

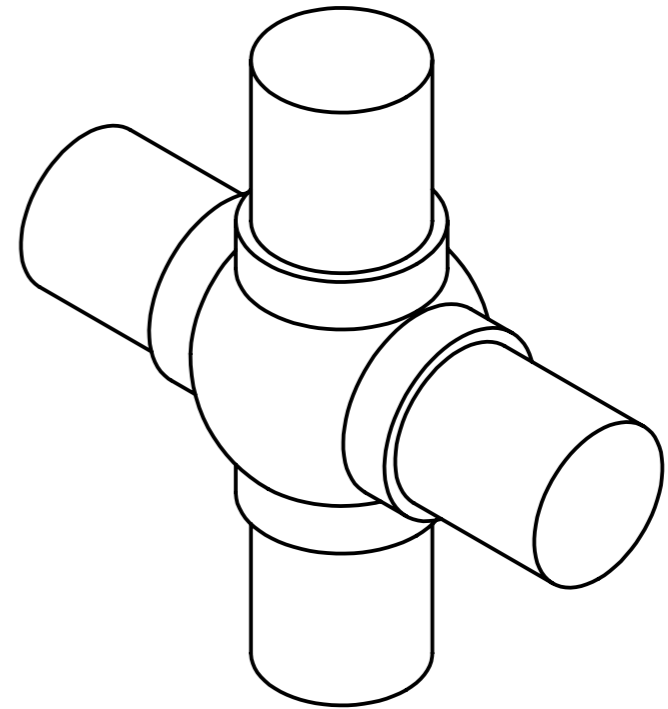
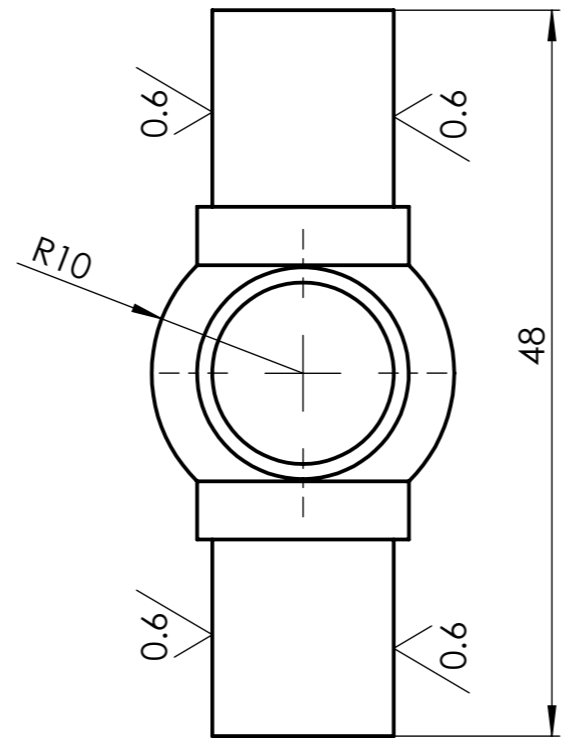
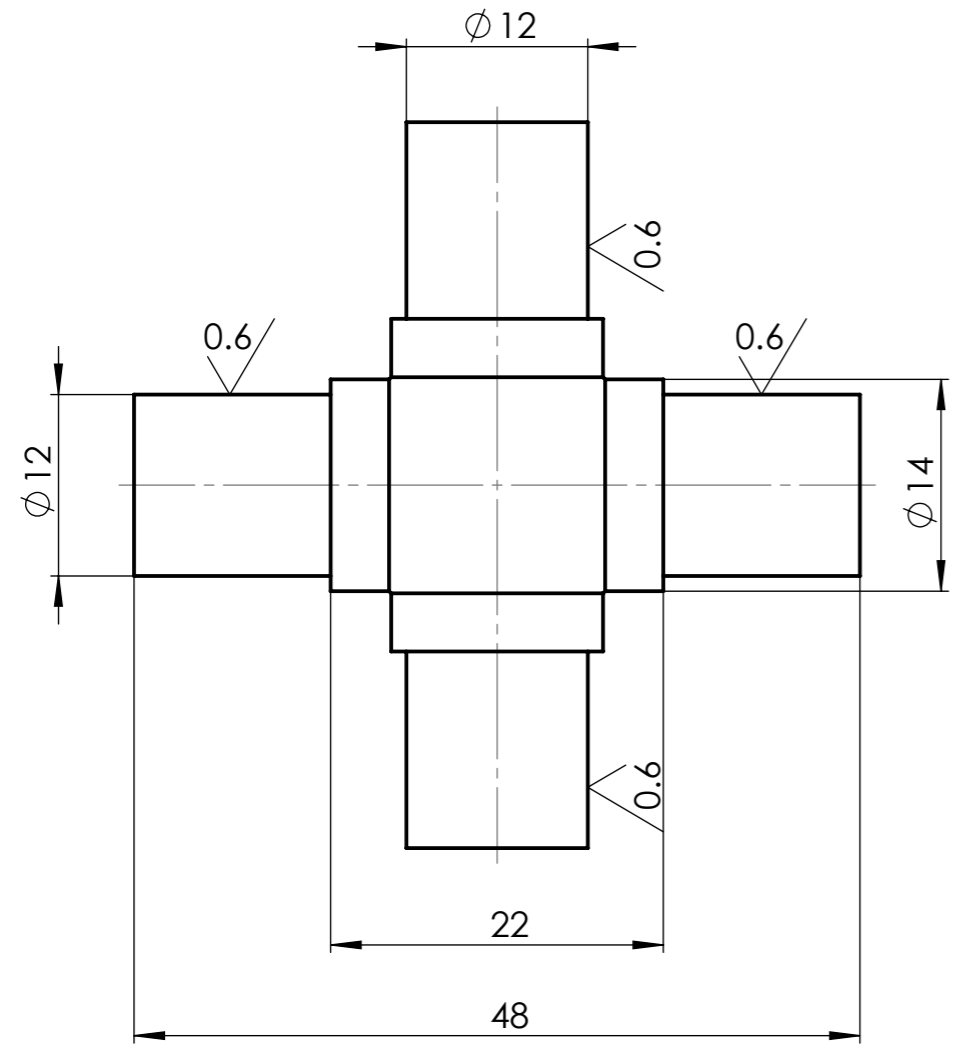


HOJA DE PROCESO							
Item	OP	Designación	Detalle	Herramientas	Comprobación	Cant	Medida (mm)
77	151	Señalar según especificaciones	Conector Universal	Torno	Kalibrador		D=40
	152	Cilindrar Según especificaciones	Conector Universal	Torno, Cuchilla	Micrómetro	2	D=41
78	153	Montar sobre Fresa	Conector Universal	Fresa	Micrómetro		D=42
	154	Cepillar superficie, Controlar velocidad de avance de la fresa	Conector Universal	Fresa, Sujetador	Micrómetro	2	D=43
79	155	Marcar	Conector Universal	Fresa	Micrómetro		D=12
	156	Perforar Según las marcas	Conector Universal	Taladro	Micrómetro	2	D=12

NOTA:
1.-EL ACABADO DEBE TENER UN ACABADO LISO DE RUGOSIDAD 0.6

N.º DE ELEMENTO	N.º DE PIEZA	MATERIAL	PESO	CANTIDAD	
1	CONECTOR UNIVERSAL	AISI 1020	197.44	2	
		Tolerancia +/-0.01	Peso (gr) 394.88	Material ACERO AISI 1020	
		Fecha 7/23/2018	Nombre Martinez.C	CONECTOR UNIVERSAL	
		Rev 7/23/2018	Ing. Sánchez.L		
		Apro 7/23/2018	Ing.Ruales.M		
Edición	Modificación	Fecha	Nombre	UNIVERSIDAD TECNOLÓGICA INDOAMÉRICA	Escala 1:1
				42 DE 50	
				(SUSTITUCIÓN)	

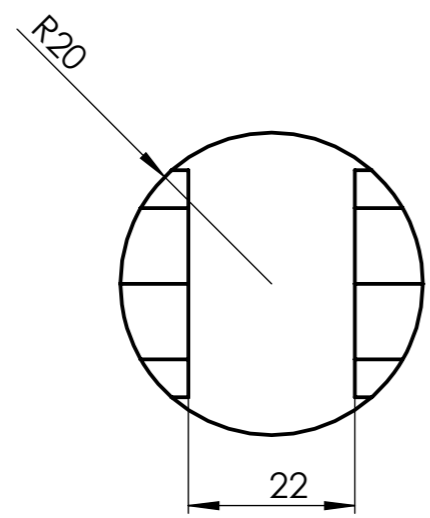
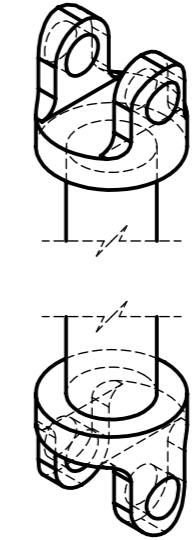
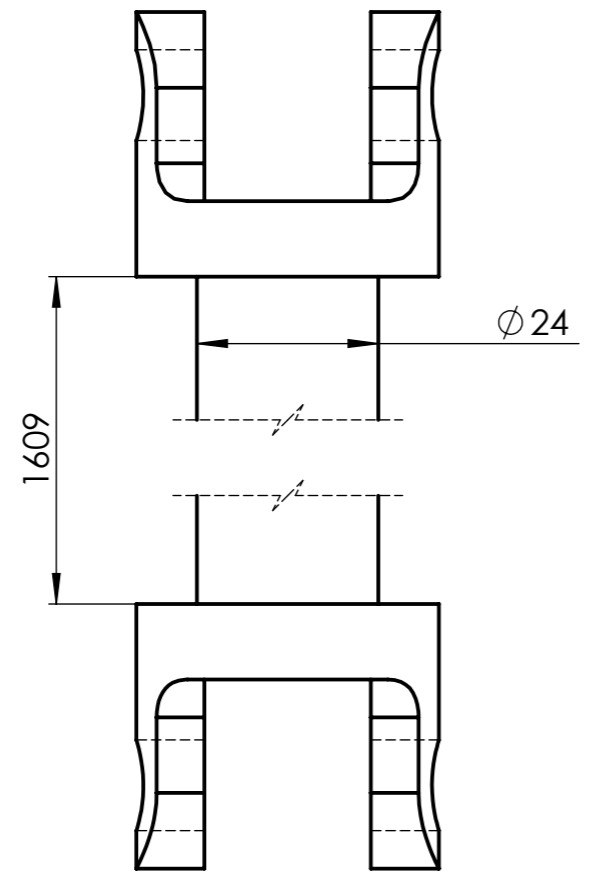
HOJA DE PROCESO							
Item	OP	Designación	Detalle	Herramientas	Comprobación	Cant	Medida (mm)
80	151	Señalar según especificaciones	Buje Estrella	Torno	Kalibrador		D=14
	152	Cilindrar Según especificaciones	Buje Estrella	Torno, Cuchilla	Micrómetro	2	D=14
81	153	Montar sobre Fresa	Buje Estrella	Fresa	Micrómetro		D=12
	154	Cepillar superficie, Controlar velocidad de avance de la fresa	Buje Estrella	Fresa, Sujetador	Micrómetro	2	D=12



NOTA.
1.-LA RUGOSIDAD DEBE SER DE ACABADO FINO N°0.6

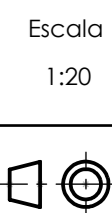
N.º DE ELEMENTO	N.º DE PIEZA	MATERIAL	PESO	CANTIDAD	
1	BUJE ESTRELLA	AISI 1020	90.98	2	
		Tolerancia +/-0.01	Peso (gr) 181.96	Material ACERO AISI 1020	
		Fecha 7/23/2018	Nombre Martinez.C	BUJE ESTRELLA	
		Rev 7/23/2018	Ing. Sánchez.L		
		Apro 7/23/2018	Ing.Ruales.M		
Edición	Modificación	Fecha	Nombre	UNIVERSIDAD TECNOLÓGICA INDOAMÉRICA	
				43 DE 50	Escala 2:1
				(SUSTITUCIÓN)	

HOJA DE PROCESO							
Item	OP	Designación	Detalle	Herramientas	Comprobación	Cant	Medida (mm)
82	155	Señalar según especificaciones	Cardan	Torno	Kalibrador	1	D=24
	156	Mecanizar	Cardan	Torno	Micrómetro	1	D=24
83	157	Montar sobre torno	Cardan	Soldar	Micrómetro	1	D=24
	158	Biselar	Cardan	Biselar según especificaciones de soldadura	Galga de soldadura	2	D=24
	159	Soldar según especificaciones	Cardan	Soldar con electrodos 7018 para penetración completa	Galga de soldadura	2	D=24



NOTA:
1.-LAS MEDIDAS DE LA HORQUILLA SON LAS MIMAS DE LA UNIVERSAL, REMITIRSE AL PLANO 43

N.º DE ELEMENTO	N.º DE PIEZA	MATERIAL	PESO	CANTIDAD
1	CARDAN	AISI 1020	6038.05	1
		Tolerancia +/-0.01	Peso (gr) 6038.05	Material ACERO AISI 1020
		Fecha	Nombre	CARDAN
		Dib 7/23/2018	Martinez.C	
		Rev 7/23/2018	Ing. Sánchez.L	
		Apro 7/23/2018	Ing.Ruales.M	
		UNIVERSIDAD TECNOLÓGICA INDOAMÉRICA		44 DE 50
Edición	Modificación	Fecha	Nombre	(SUSTITUCIÓN)

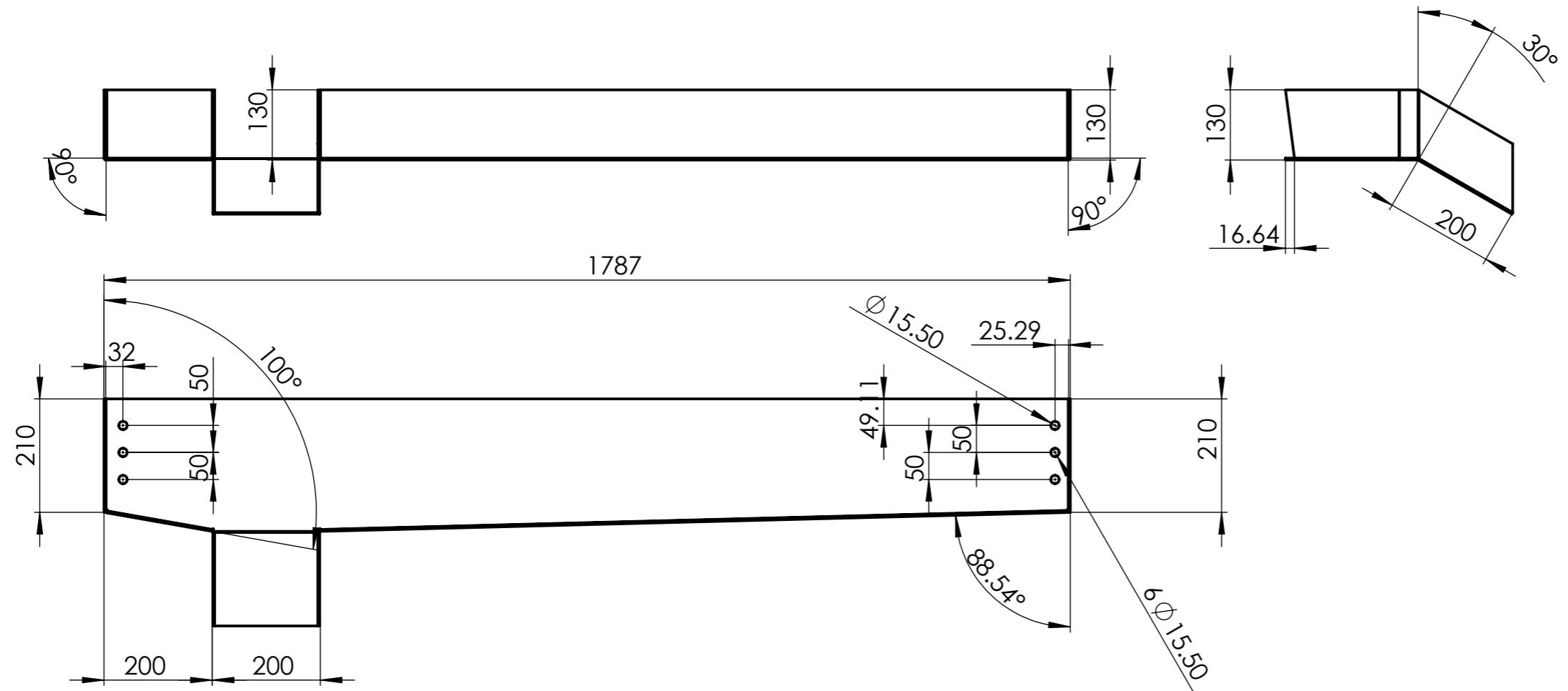


A
B
C
D
E
F

A
B
C
D
E

1 2 3 4 5 6 7 8

HOJA DE PROCESO							
Item	OP	Designación	Detalle	Herramientas	Comprobación	Cant	Medida (mm)
84	160	Señalar según especificaciones	Bandeja de descarga 1	Rayador	Kalibrador	1	L=1787 A=410
	161	Doblar según especificaciones	Bandeja de descarga 1	Dobladora	Micrómetro	1	L=1787 A=410
85	162	Marcar según las medidas especificadas	Bandeja de descarga 1	Granete	Micrómetro	1	D=15.5
	163	Taladrar	Bandeja de descarga 1	Talabro con broica #15.5	Calibrador	2	D=15.5



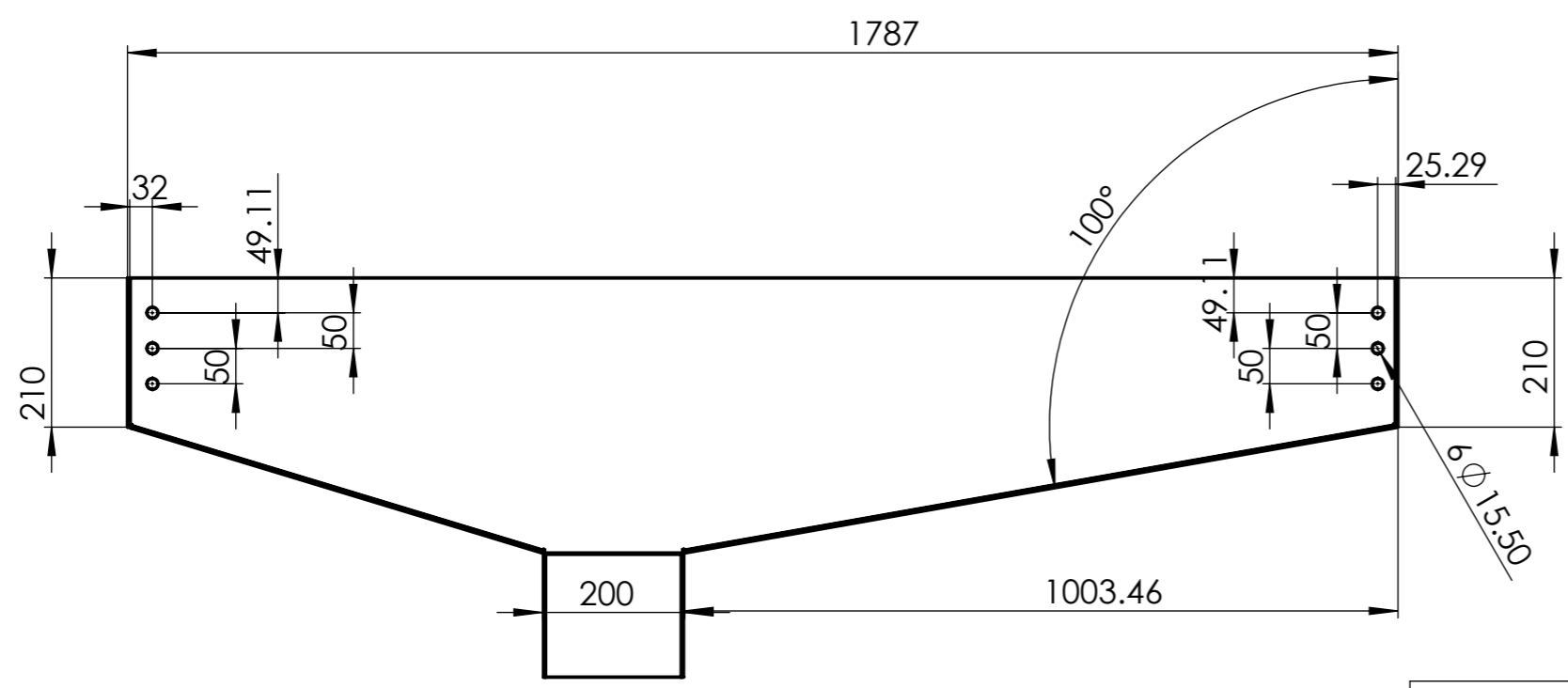
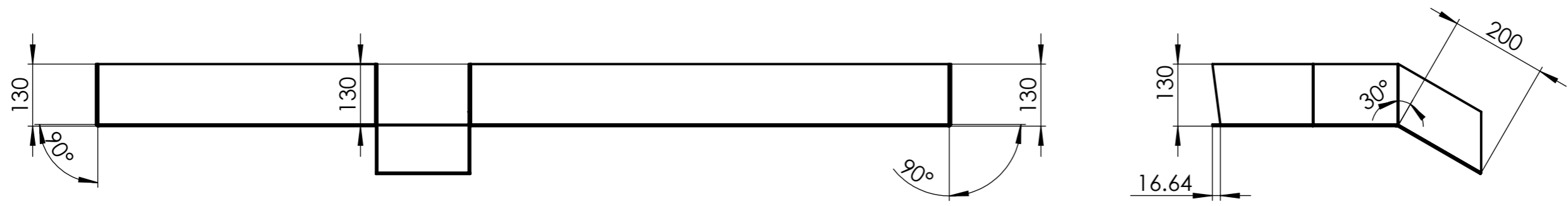
NOTA:
1.-LOS DOBLES DE LA PLANCHA SON DE 5mm

ITEM NO.	PART NUMBER	DESCRIPTION	QTY.
1	BANDEJA DE DESCARGA 1		1
		Sheet	1
		Sheet	2

Tolerancia +/-0.01		Peso (gr) 6038.05	Material ACERO AISI 1020	
Edición		Fecha	Nombre	BANDEJA DE DESCARGA 1
Modificación		Dib	Martinez.C	
Fecha		Rev	Ing. Sánchez.L	
Nombre		Apro	Ing.Ruales.M	Escala 1:10
UNIVERSIDAD TECNOLÓGICA INDOAMÉRICA			45 DE 50	
			(SUSTITUCIÓN)	

1 2 3 4

HOJA DE PROCESO							
Item	OP	Designación	Detalle	Herramientas	Comprobación	Cant	Medida (mm)
86	164	Señalar según especificaciones	Bandeja de descarga 2	Rayador	Kalibrador	1	L=1787 A=410
	165	Doblar según especificaciones	Bandeja de descarga 2	Dobladora	Micrómetro	1	L=1787 A=410
87	166	Marcar según las medidas especificadas	Bandeja de descarga 2	Granete	Micrómetro	1	D=15.5
	167	Taladrar	Bandeja de descarga 2	Talabro con broica #15.5	Calibrador	2	D=15.5

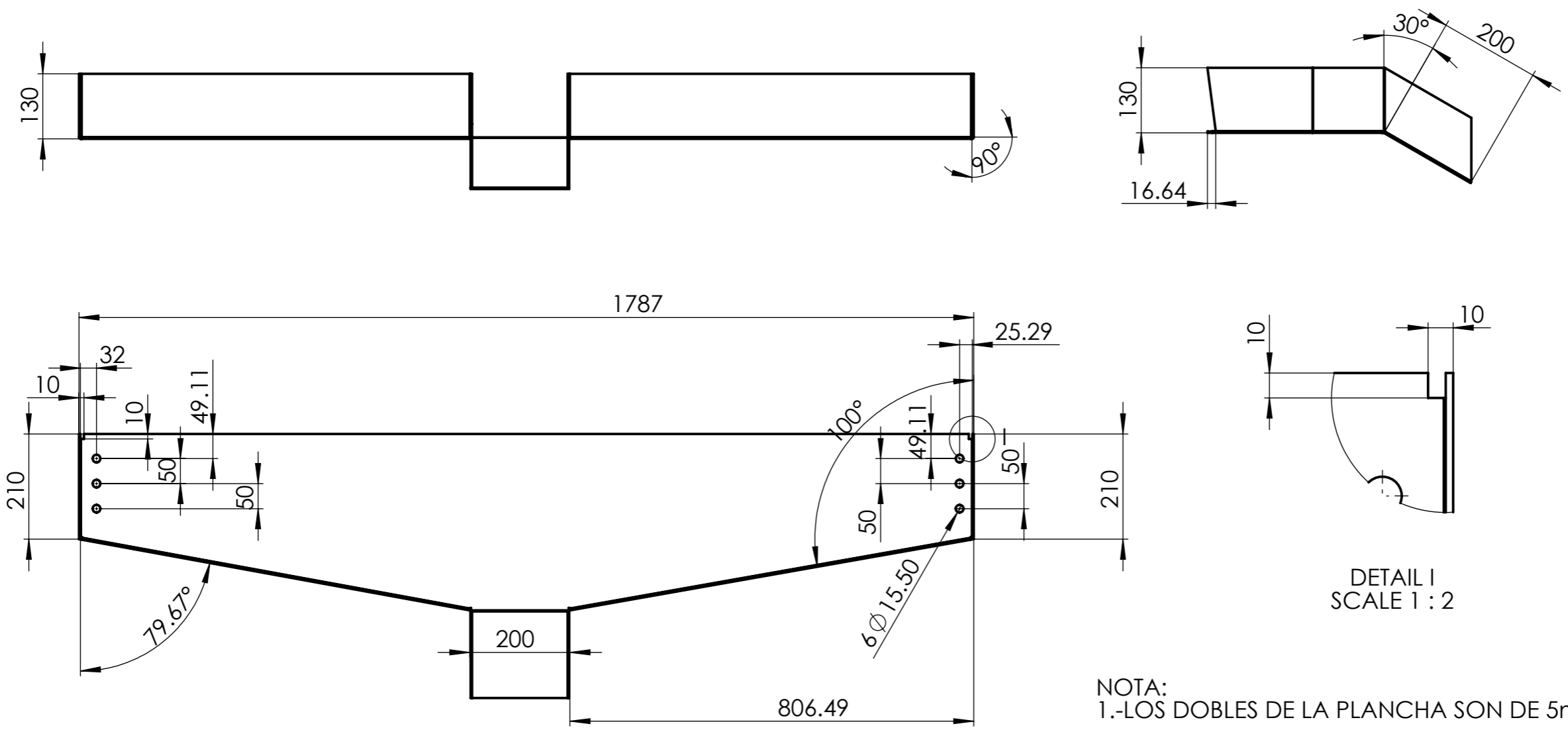


NOTA:
1.-LOS DOBLES DE LA PLANCHA SON DE 5mm

ITEM NO.	PART NUMBER	DESCRIPTION	QTY.
1	BANDEJA DE DESCARGA 2		1
		Sheet	1
		Sheet	2

Tolerancia +/-0.01		Peso (gr) 6038.05	Material ACERO AISI 1020	
Edición		Fecha	Nombre	BANDEJA DE DESCARGA 2
Modificación		Dib	Martinez.C	
Fecha		Rev	Ing. Sánchez.L	
Nombre		Apro	Ing.Ruales.M	Escala 1:20
UNIVERSIDAD TECNOLÓGICA INDOAMÉRICA			46 DE 50	
			(SUSTITUCIÓN)	

HOJA DE PROCESO								
Item	OP	Designación	Detalle	Herramientas	Comprobación	Cant	Medida (mm)	
88	168	Señalar según especificaciones	Bandeja de descarga 3	Rayador	Kalibrador	1	L=1787 A=410	
	169	Doblar según especificaciones	Bandeja de descarga 3	Dobladora	Micrómetro	1	L=1787 A=410	
89	170	Marcar según las medidas especificadas	Bandeja de descarga 3	Granete	Micrómetro	1	D=15.5	
	171	Taladrar	Bandeja de descarga 3	Talabro con broica #15.5	Calibrador	2	D=15.5	

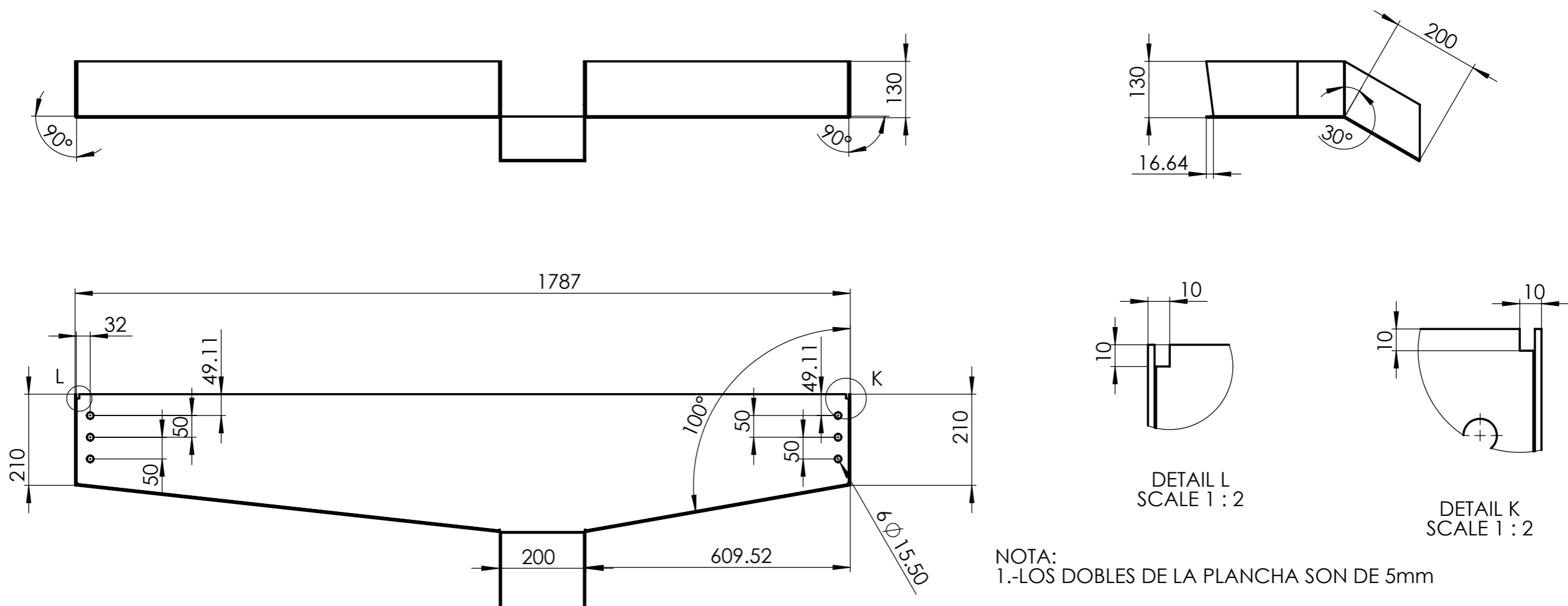


NOTA:
1.-LOS DOBLES DE LA PLANCHA SON DE 5mm

ITEM NO.	PART NUMBER	DESCRIPTION	QTY.
1	BANDEJA DE DESCARGA 3		1
		Sheet	1
		Sheet	2

Tolerancia +/-0.01		Peso (gr) 6038.05	Material ACERO AISI 1020	
Fecha 7/23/2018		Nombre Martinez.C		BANDEJA DE DESCARGA 3
Dib		Rev		
Rev		Apro		
Edición		Modificación		Escala 1:20
Fecha		Nombre		47 DE 50
		UNIVERSIDAD TECNOLÓGICA INDOAMÉRICA		(SUSTITUCIÓN)

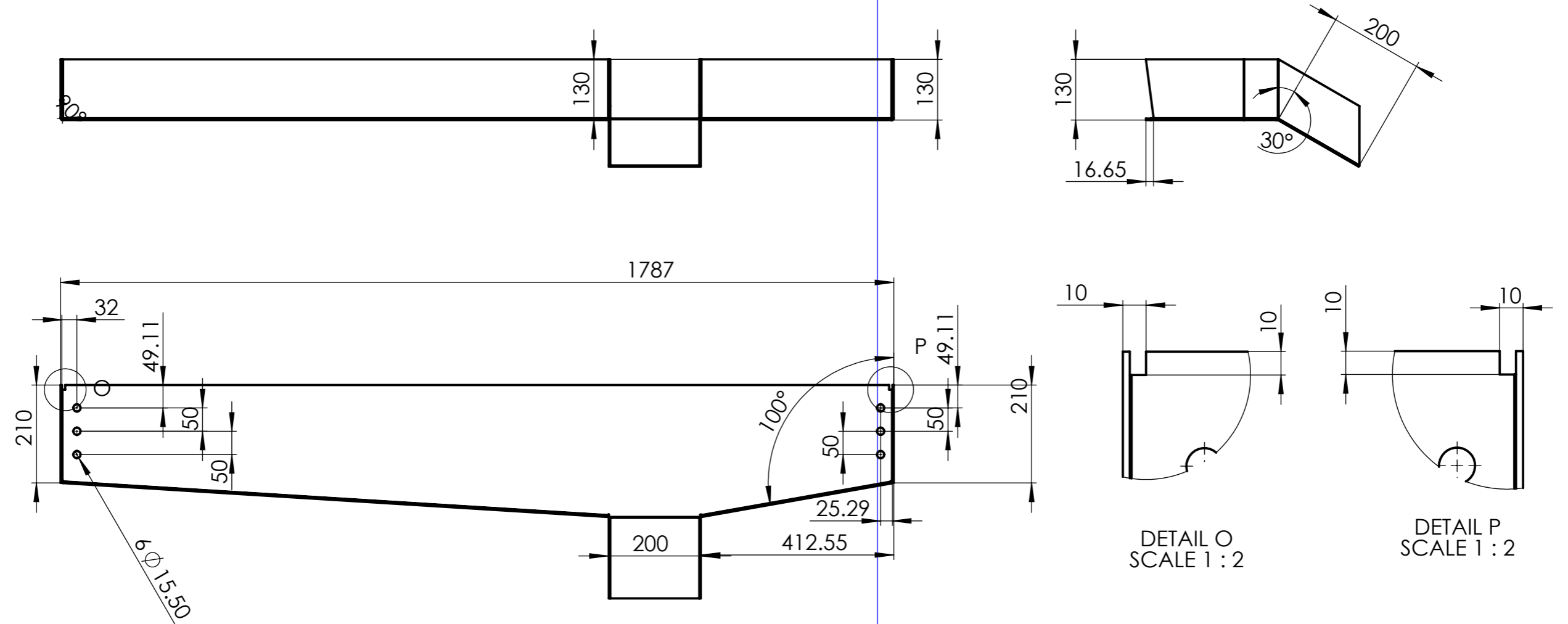
HOJA DE PROCESO								
Item	OP	Designación	Detalle	Herramientas	Comprobación	Cant	Medida (mm)	
89	172	Señalar según especificaciones	Bandeja de descarga 4	Rayador	Kalibrador	1	L=1787 A=410	
	173	Doblar según especificaciones	Bandeja de descarga 4	Dobladora	Micrómetro	1	L=1787 A=410	
90	174	Marcar según las medidas especificadas	Bandeja de descarga 4	Granete	Micrómetro	1	D=15.5	
	175	Taladrar	Bandeja de descarga 4	Talabro con broica #15.5	Calibrador	2	D=15.5	



ITEM NO.	PART NUMBER	DESCRIPTION	QTY.
1	BANDEJA DE DESCARGA 4		1
		Sheet	1
		Sheet	2

				Tolerancia +/-0.01	Peso (gr) 6038.05	Material ACERO AISI 1020	
				Fecha 7/23/2018	Nombre Martinez.C	BANDEJA DE DESCARGA 4	Escala 1:20
				Rev 7/23/2018	Ing. Sánchez.L		
				Apro 7/23/2018	Ing.Ruales.M		
Edición	Modificación	Fecha	Nombre	UNIVERSIDAD TECNOLÓGICA INDOAMÉRICA		48 DE 50	
						(SUSTITUCIÓN)	

		HOJA DE PROCESO					
Item	OP	Designación	Detalle	Herramientas	Comprobación	Cant	Medida (mm)
91	176	Señalar según especificaciones	Bandeja de descarga 5	Rayador	Kalibrador	1	L=1787 A=410
	177	Doblar según especificaciones	Bandeja de descarga 5	Dobladora	Micrómetro	1	L=1787 A=410
92	178	Marcar según las medidas especificadas	Bandeja de descarga 5	Granete	Micrómetro	1	D=15.5
	179	Taladrar	Bandeja de descarga 5	Talabro con broica #15.5	Calibrador	2	D=15.5

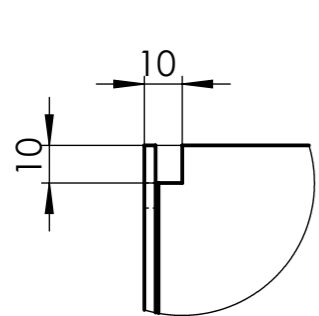
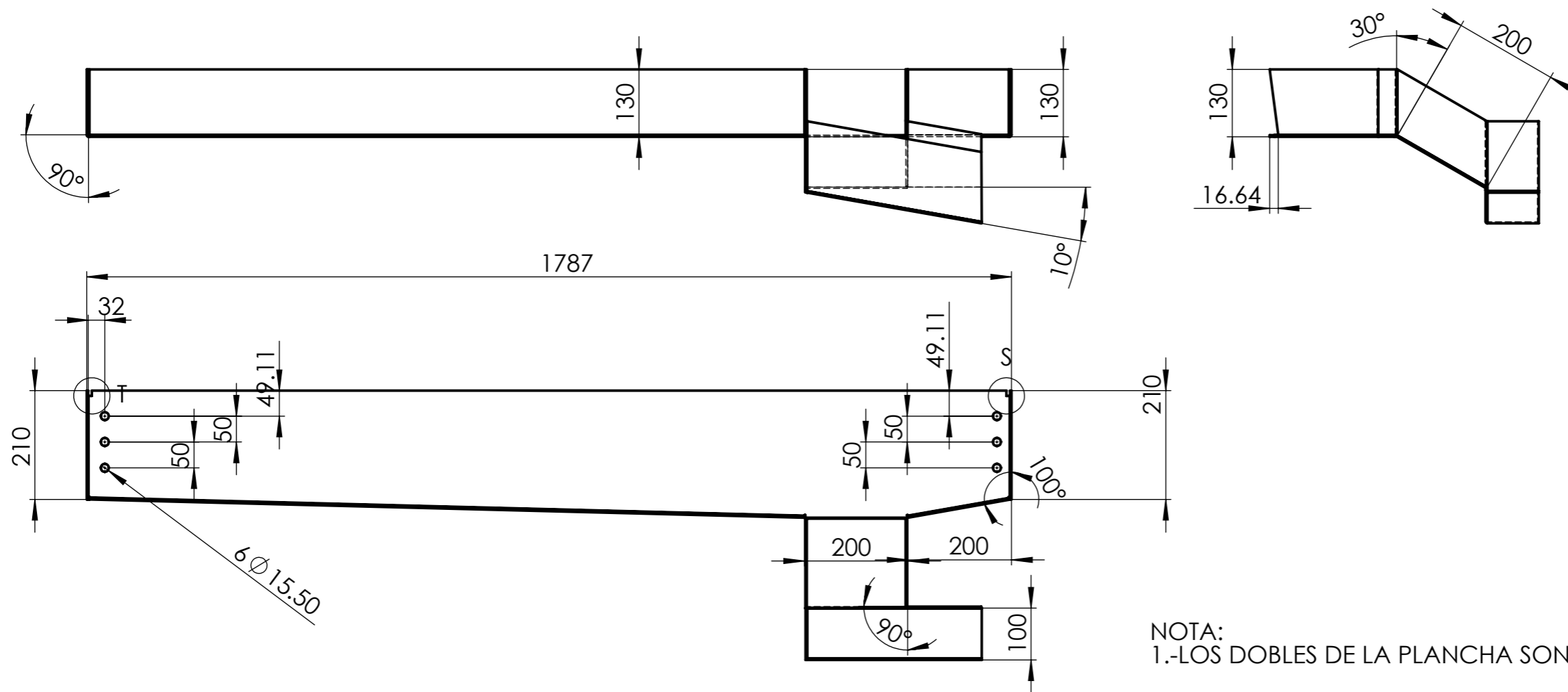


NOTA:
1.-LOS DOBLES DE LA PLANCHA SON DE 5mm

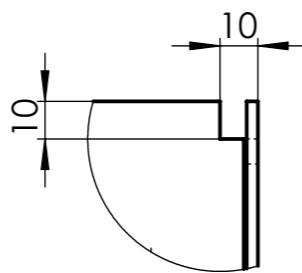
ITEM NO.	PART NUMBER	DESCRIPTION	QTY.
1	BANDEJA DE DESCARGA 5		1
		Sheet	1
		Sheet	2

Tolerancia +/-0.01		Peso (gr) 6038.05	Material ACERO AISI 1020	
Edición	Modificación	Fecha	Nombre	BANDEJA DE DESCARGA 5
		Dib 7/23/2018	Martinez.C	
		Rev 7/23/2018	Ing. Sánchez.L	
		Apro 7/23/2018	Ing.Ruales.M	Escala 1:20
UNIVERSIDAD TECNOLÓGICA INDOAMÉRICA			49 DE 50	
			(SUSTITUCIÓN)	

HOJA DE PROCESO									
Item	OP	Designación	Detalle	Herramientas	Comprobación	Cant	Medida (mm)		
92	180	Señalar según especificaciones	Bandeja de descarga 6	Rayador	Kalibrador	1	L=1787 A=410		
	181	Doblar según especificaciones	Bandeja de descarga 6	Dobladora	Micrómetro	1	L=1787 A=410		
93	182	Marcar según las medidas especificadas	Bandeja de descarga 6	Granete	Micrómetro	1	D=15.5		
	183	Taladrar	Bandeja de descarga 6	Talabro con broica #15.5	Calibrador	2	D=15.5		



DETAIL T
SCALE 1 : 2



DETAIL S
SCALE 1 : 2

ITEM NO.	PART NUMBER	DESCRIPTION	QTY.
1	BANDEJA DE DESCARGA 6		1
		Sheet	1
		Sheet	1
		Sheet	1
		Sheet	1
		Sheet	1

				Tolerancia +/-0.01	Peso (gr) 6038.05	Material ACERO AISI 1020	
				Fecha 7/23/2018	Nombre Martinez.C	BANDEJA DE DESCARGA 6	
				Rev 7/23/2018	Ing. Sánchez.L		
				Apro 7/23/2018	Ing.Ruales.M		
				UNIVERSIDAD TECNOLÓGICA INDOAMÉRICA		50 DE 50	Escala 1:20
						(SUSTITUCIÓN)	